

エバラFSD4型片吸込渦巻ポンプ

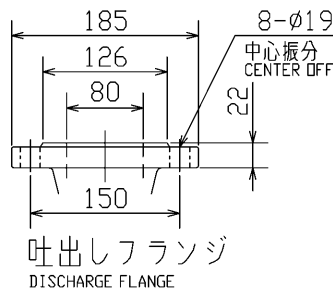
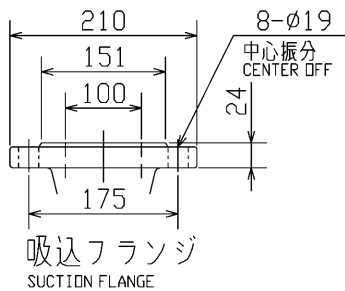
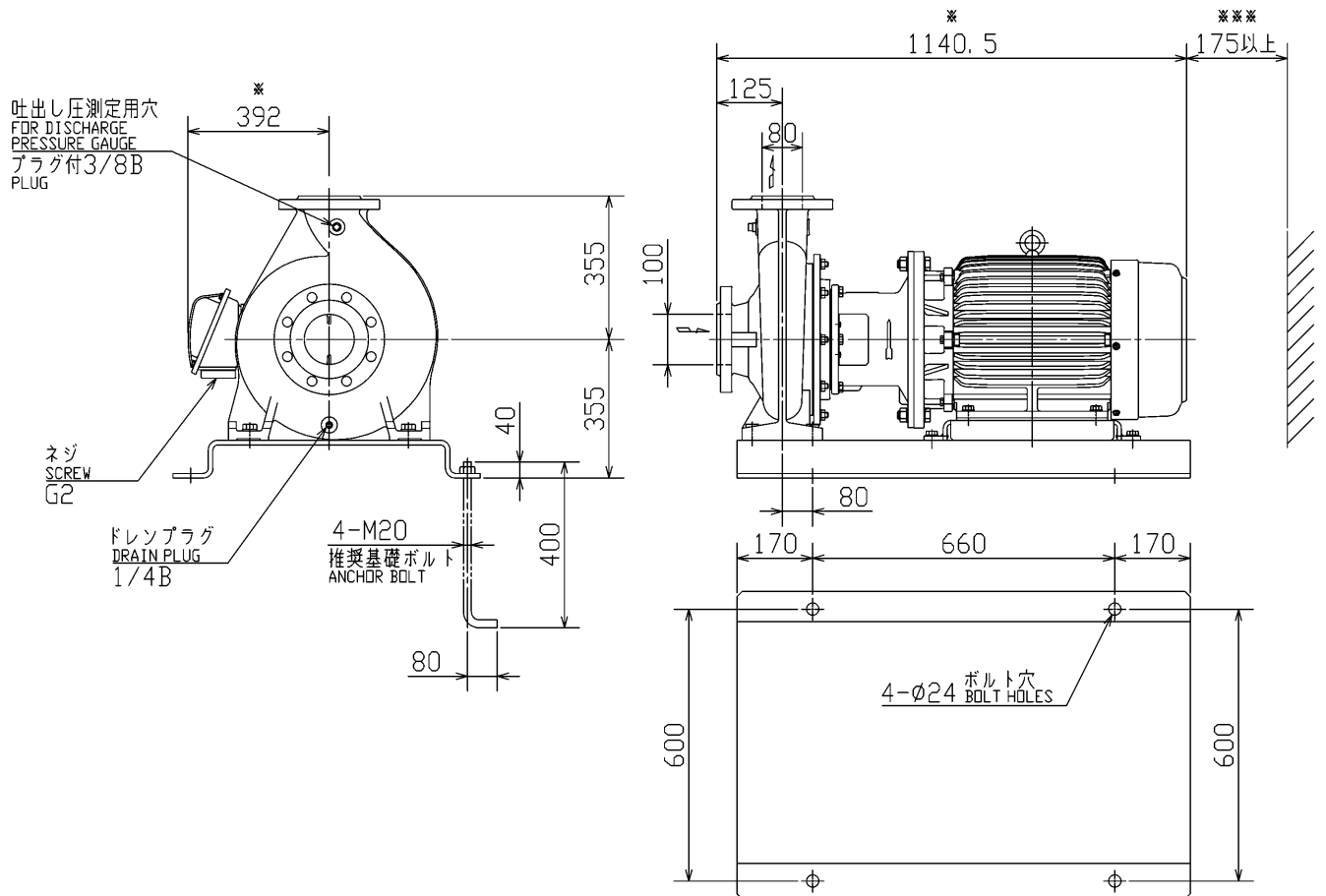
EBARA END SUCTION VOLUTE PUMPS

トップランナーモータ搭載
with top runner motor

外形寸法図 DIMENSIONS

機名 MODEL 100×80FSD4L545E

周波数 FREQUENCY 50 Hz 出力 OUTPUT 45 kW



- 注) 1. 電動機仕様 : 三相誘導電動機
MOTOR SPEC. : THREE PHASE INDUCTION MOTOR.
形式 : 全閉外扇形
TYPE : T.E.F.C
保護方式 : IP55(屋外) **
PROTECTION
2. *の値は、概略値を示します。
DIMENSIONS MARKED * INDICATE ROUGH VALUE.
** : ポンプ屋外仕様は特殊仕様となります。
OUTDOORS PUMP SPECIFICATION IS SPECIAL SPECIFICATION.
*** : メンテナンススペース
MAINTENANCE SPACE
- 質量 * 681 kg
MASS

標準附属品 STANDARD ACCESSORIES		特別附属品 SPECIAL ACCESSORIES		電動機 MOTOR		特殊仕様 SPECIAL SPEC.	
1	共通ベース COMMON BASE	8		周波数 Hz	Hz		
2	ガスケット GASKET	9		電圧 V	V		
3		10		出力 kW	kW		
4		11		形式 TYPE			
5		12		メーカー MAKER			
6		13					
7		14					

御注文主 CUSTOMER				機器番号 ITEM NO.			
御使用先 FINAL USER				機器名称 ITEM NAME			
原製番 SER. NO.	機名 MODEL	吐出量 CAPACITY	全揚程 TOTAL HEAD	同期速度 SPEED	出力 OUTPUT	数量 QTY	
				min ⁻¹			



EBARA CORPORATION

図番 DWG. NO. D100X80FSD4L545E 000

MFSD4-DO11BE 000

171030