

# エバラFSD4型片吸込渦巻ポンプ

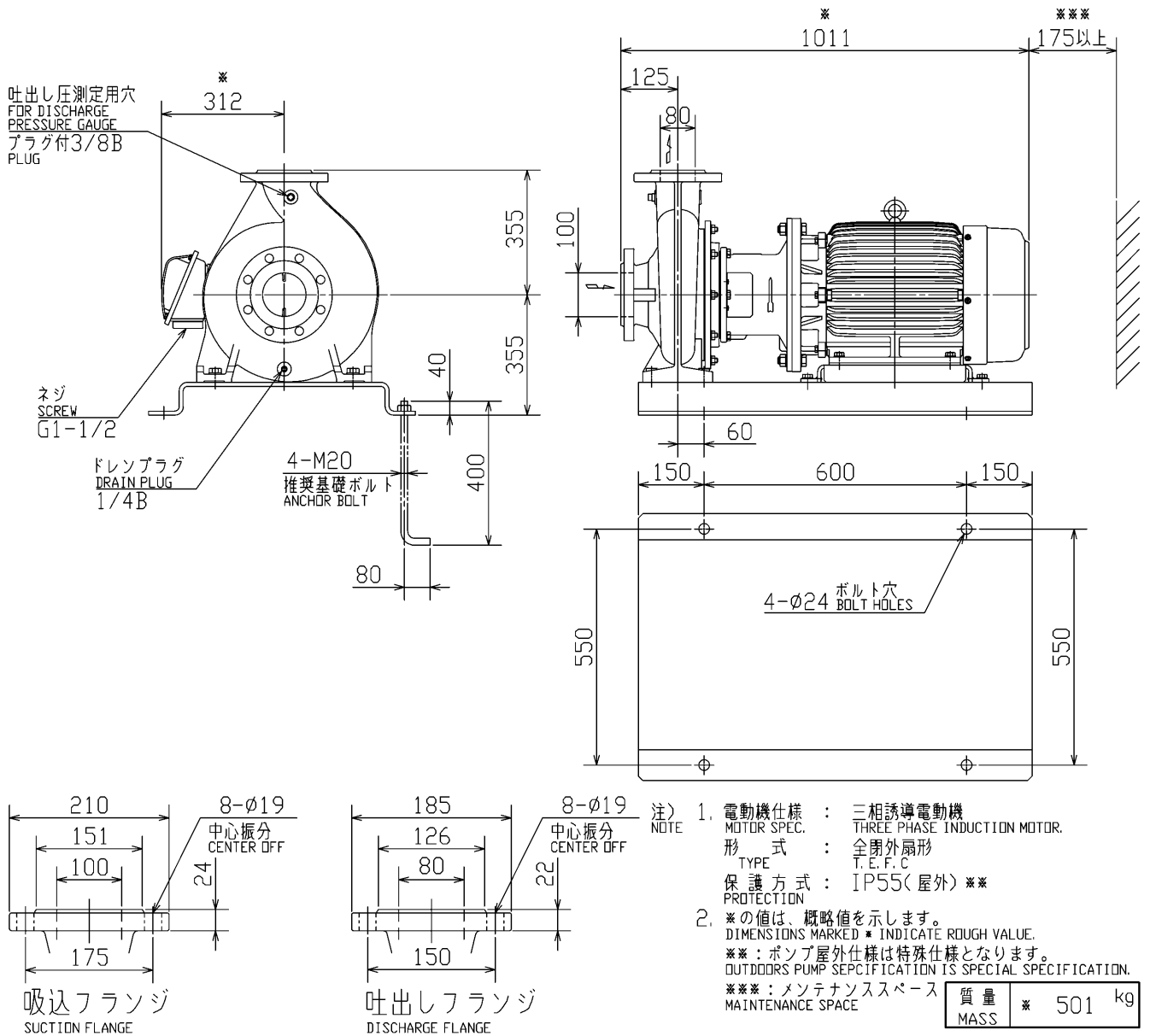
## EBARA END SUCTION VOLUTE PUMPS

トップランナーモータ搭載  
with top runner motor

### 外形寸法図 DIMENSIONS

機名 MODEL 100×80FSD4L522E

周波数 FREQUENCY 50 Hz 出力 OUTPUT 22 kW



| 標準附属品<br>STANDARD ACCESSORIES |                      | 特別附属品<br>SPECIAL ACCESSORIES |  | 電動機<br>MOTOR |    | 特殊仕様<br>SPECIAL SPEC. |  |
|-------------------------------|----------------------|------------------------------|--|--------------|----|-----------------------|--|
| 1                             | 共通ベース<br>COMMON BASE | 8                            |  | 周波数 Hz       | Hz |                       |  |
| 2                             | ガスケット<br>GASKET      | 9                            |  | 電圧 V         | V  |                       |  |
| 3                             |                      | 10                           |  | 出力 kW        | kW |                       |  |
| 4                             |                      | 11                           |  | 形式 TYPE      |    |                       |  |
| 5                             |                      | 12                           |  | メーカー MAKER   |    |                       |  |
| 6                             |                      | 13                           |  |              |    |                       |  |
| 7                             |                      | 14                           |  |              |    |                       |  |

|                    |          |               |                |                   |           |        |  |
|--------------------|----------|---------------|----------------|-------------------|-----------|--------|--|
| 御注文主<br>CUSTOMER   |          |               |                | 機器番号<br>ITEM NO.  |           |        |  |
| 御使用先<br>FINAL USER |          |               |                | 機器名称<br>ITEM NAME |           |        |  |
| 原製番 SER. NO.       | 機名 MODEL | 吐出し量 CAPACITY | 全揚程 TOTAL HEAD | 同期速度 SPEED        | 出力 OUTPUT | 数量 QTY |  |
|                    |          |               |                | min <sup>-1</sup> |           |        |  |