

エバラFSD4型片吸込渦巻ポンプ

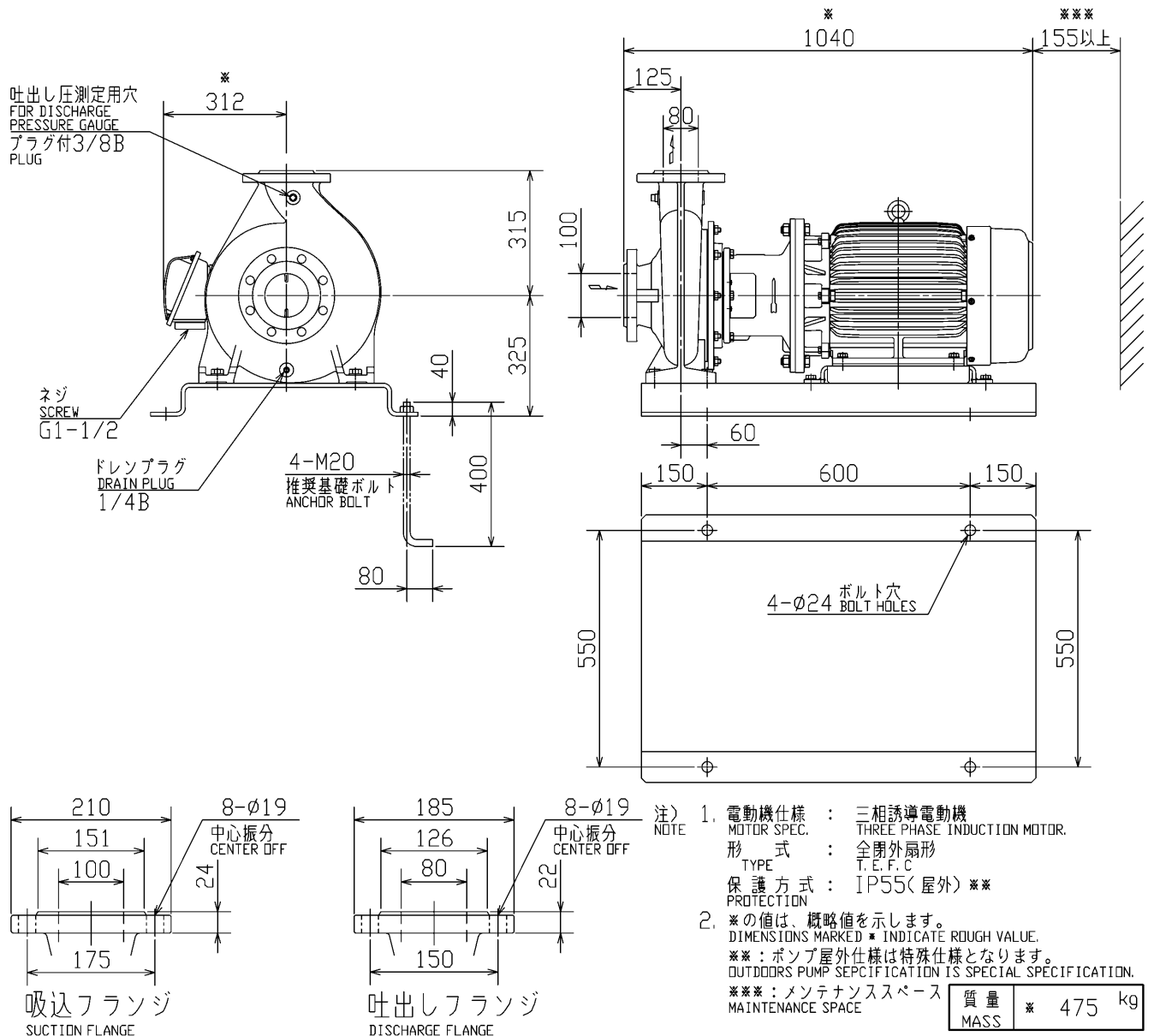
EBARA END SUCTION VOLUTE PUMPS

トップランナーモータ搭載
with top runner motor

外形寸法図 DIMENSIONS

機名 MODEL 100×80FSD4K630E

周波数 FREQUENCY 60 Hz 出力 OUTPUT 30 kW



標準附属品 STANDARD ACCESSORIES			特別附属品 SPECIAL ACCESSORIES			電動機 MOTOR		特殊仕様 SPECIAL SPEC.	
1	共通ベース COMMON BASE	8	1			周波数 Hz	Hz		
2	ガスケット GASKET	9	2			電 圧 V	V		
3		10	3			出 力 kW	kW		
4		11	4			形 式 TYPE			
5		12	5			メーカ MAKER			
6		13	6						
7		14	7						

御注文主 CUSTOMER				機器番号 ITEM NO.			
御使用先 FINAL USER				機器名称 ITEM NAME			
在原製番 SER. NO.	機 名 MODEL	吐出し量 CAPACITY	全揚程 TOTAL HEAD	同期速度 SPEED	出力 OUTPUT	数 量 QTY	
				min ⁻¹			



EBARA CORPORATION

図 番 DWG. NO. D100X80FSD4K630E 000

MFSD4-DO11BE 000

171030