

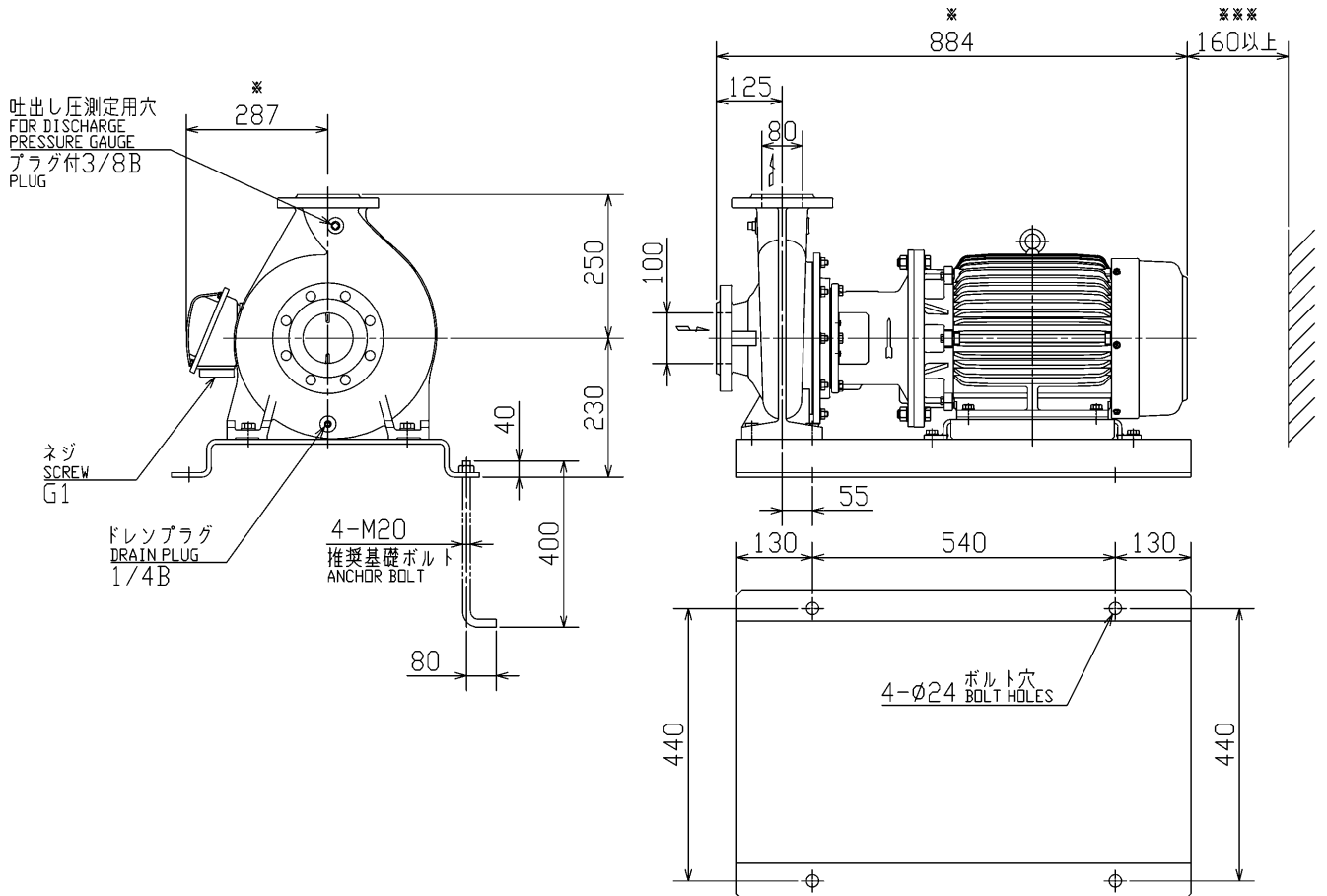
# エバラFSD4型片吸込渦巻ポンプ

## EBARA END SUCTION VOLUTE PUMPS

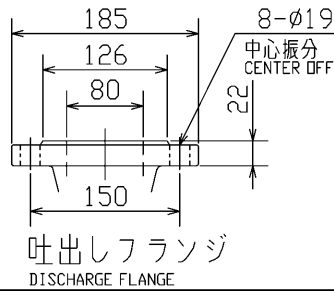
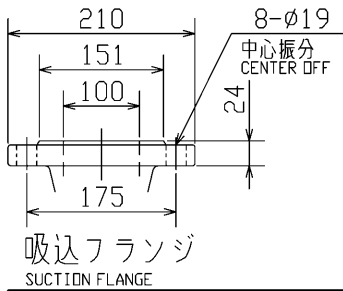
トップランナーモータ搭載  
with top runner motor

### 外形寸法図 DIMENSIONS

機名 MODEL 100×80FSD4H611E 周波数 FREQUENCY 60 Hz 出力 OUTPUT 11 kW



- 注) 1. 電動機仕様 : 三相誘導電動機  
MOTOR SPEC. : THREE PHASE INDUCTION MOTOR.  
形式 : 全閉外扇形  
TYPE : T.E.F.C  
保護方式 : IP55(屋外) \*\*  
PROTECTION
2. \*の値は、概略値を示します。  
DIMENSIONS MARKED \* INDICATE ROUGH VALUE.  
\*\* : ポンプ屋外仕様は特殊仕様となります。  
OUTDOORS PUMP SPECIFICATION IS SPECIAL SPECIFICATION.  
\*\*\* : メンテナンススペース  
MAINTENANCE SPACE
- |      |          |
|------|----------|
| 質量   | * 259 kg |
| MASS | * 259 kg |



標準附属品 STANDARD ACCESSORIES			特別附属品 SPECIAL ACCESSORIES			電動機 MOTOR		特殊仕様 SPECIAL SPEC.	
1	共通ベース COMMON BASE	8	1			周波数 Hz	Hz		
2	ガスケット GASKET	9	2			電圧 V	V		
3		10	3			出力 kW	kW		
4		11	4			形式 TYPE			
5		12	5			メーカー MAKER			
6		13	6						
7		14	7						

御注文主 CUSTOMER				機器番号 ITEM NO.			
御使用先 FINAL USER				機器名称 ITEM NAME			
原製番 SER. NO.	機名 MODEL	吐出し量 CAPACITY	全揚程 TOTAL HEAD	同期速度 SPEED	出力 OUTPUT	数量 QTY	
				min <sup>-1</sup>			



EBARA CORPORATION

図番 DWG. NO. D100X80FSD4H611E 000

MFSD4-DO11BE 000

171030