

エバラFS型片吸込渦巻ポンプ

EBARA END SUCTION VOLUTE PUMPS

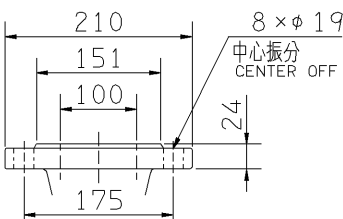
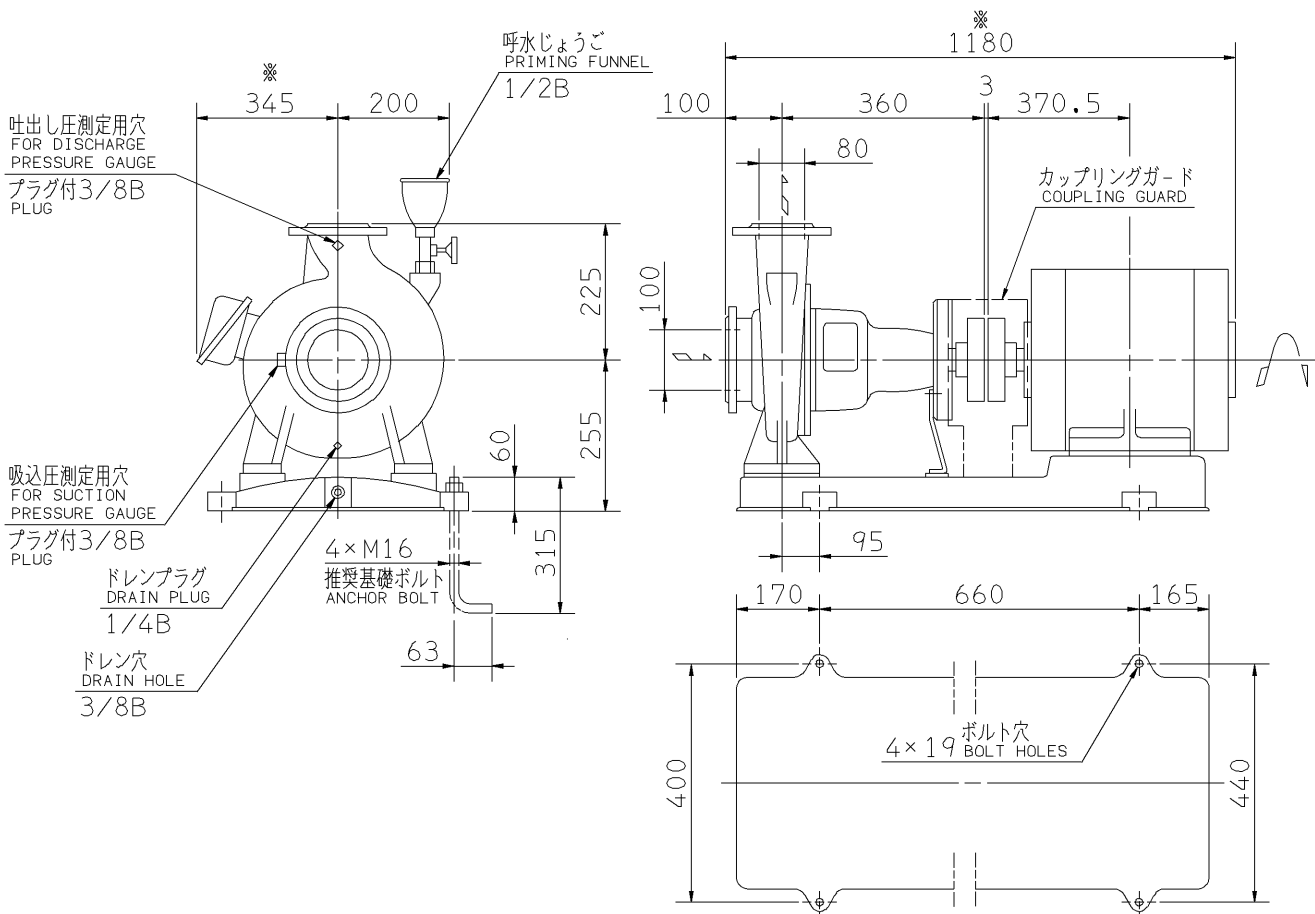
トップランナーモータ搭載
with top runner motor

外形寸法図 DIMENSIONS

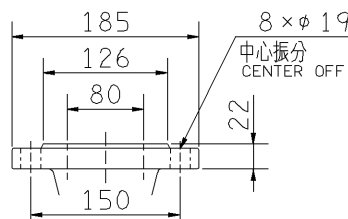
機名 MODEL 100X80FS2H630BE

周波数 FREQUENCY 60 Hz

出力 OUTPUT 30 kW



吸込フランジ
SUCTION FLANGE



吐出しフランジ
DISCHARGE FLANGE

注) 1. 電動機仕様 : 三相誘導電動機
MOTOR SPEC. THREE PHASE INDUCTION MOTOR.
形 式 : 全閉外扇形
TYPE T.E.F.C.
保護方式 : IP44 (屋内)
PROTECTION
2. ※印の値は、概略値を示します。
DIMENSIONS MARKED * INDICATE ROUGH VALUE.

質量 MASS ※340 kg

標準附属品 STANDARD ACCESSORIES			特別附属品 SPECIAL ACCESSORIES			電動機 MOTOR		特殊仕様 SPECIAL SPEC.	
1	共通ベース COMMON BASE	8	1			周波数 Hz	Hz		
2	呼水じょうご PRIMING FUNNEL	9	2			電 圧 V	V		
3	カップリング SHAFT COUPLING	10	3			出 力 kW	kW		
4	カップリングガード COUPLING GUARD	11	4			形 式 TYPE			
5	ガスケット GASKET	12	5			メ-カ MAKER			
6		13	6						
7		14	7						

御 注 文 主 CUSTOMER		機 器 番 号 ITEM NO.		吐 出 量 CAPACITY		全 揚 程 TOTAL HEAD		同 期 速 度 SPEED		出 力 OUTPUT		数 量 QTY	
御 使 用 先 FINAL USER		機 器 名 称 ITEM NAME		同 期 速 度 SPEED		同 期 速 度 SPEED		同 期 速 度 SPEED		同 期 速 度 SPEED		同 期 速 度 SPEED	
荏 原 製 番 SER.NO.	機 名 MODEL	吐 出 量 CAPACITY	全 揚 程 TOTAL HEAD	同 期 速 度 SPEED	同 期 速 度 SPEED	同 期 速 度 SPEED	同 期 速 度 SPEED	同 期 速 度 SPEED	同 期 速 度 SPEED	同 期 速 度 SPEED	同 期 速 度 SPEED	同 期 速 度 SPEED	同 期 速 度 SPEED



EBARA CORPORATION

図 番 DWG.NO. D100X80FS2H630BE 000
MFS-D031E

150227