

# エバラMSN型ナイロンコーティング製多段渦巻ポンプ

## EBARA NYLON COATED MULTI-STAGE VOLUTE PUMPS

### 外形寸法図

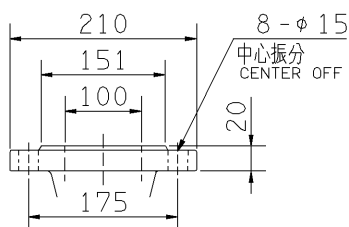
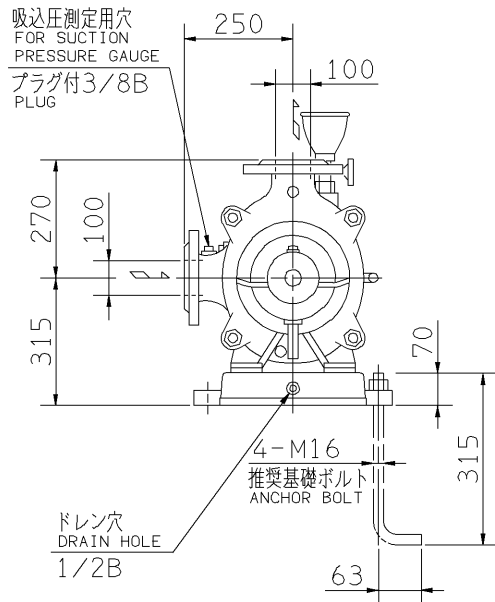
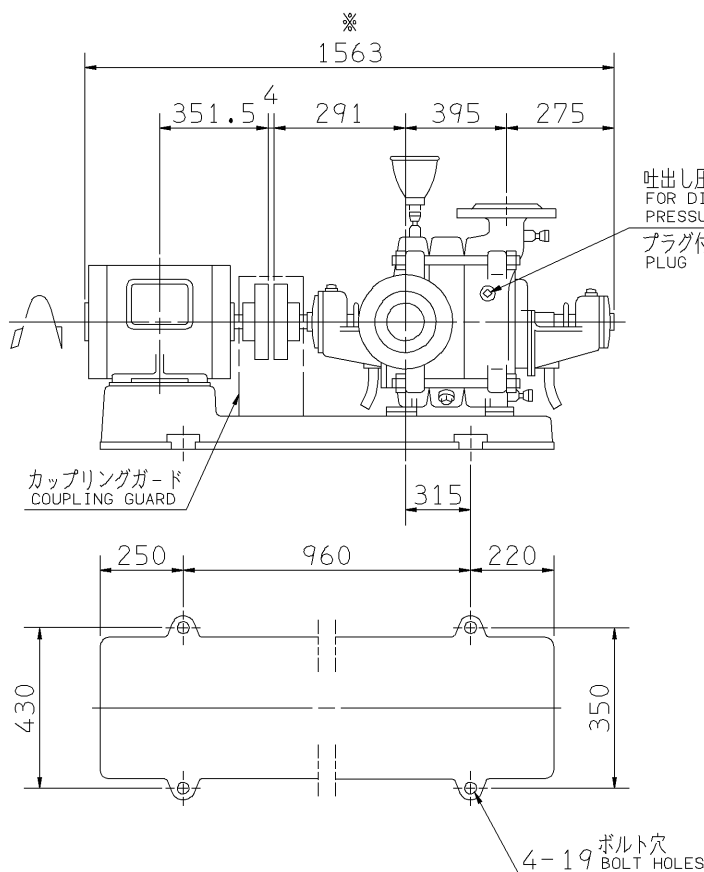
### DIMENSIONS

機名 MODEL 100MSN4630A

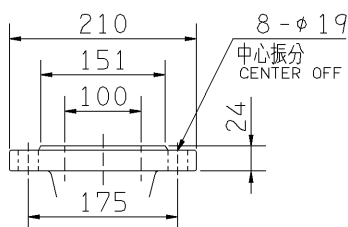
周波数 FREQUENCY 60 Hz

出力 OUTPUT 30 kW

バランスディスク形  
BALANCING DISK TYPE



吸込フランジ  
SUCTION FLANGE



吐出しフランジ  
DISCHARGE FLANGE

- 注) 1. 電動機仕様 : 三相誘導電動機  
MOTOR SPEC. : THREE PHASE INDUCTION MOTOR.  
形式 : 防滴保護形  
TYPE : O.D.P.
2. ※印の値は、概略値を示します。  
DIMENSIONS MARKED \* INDICATE ROUGH VALUE.
3. 試運転前に必ず軸受用潤滑油 (ISO VG-46) を入れてください。  
USE LUBRICATING OIL: FOR BEARING ISO VG-46.
4. 機械加工面の一部にはコーティングをしません。したがってわずかにサビの発生する場合があります。  
JOINT PART AND FEMALE SCREW ARE NOT COATED, SO SLIGHT RUST MAY OCCUR.

質量 MASS ※516 kg

標準附属品 STANDARD ACCESSORIES		特別附属品 SPECIAL ACCESSORIES		電動機 MOTOR		特殊仕様 SPECIAL SPEC.	
1	共通ベース COMMON BASE	8		周波数 Hz	Hz		
2	吸水ジョウゴ PRIMING FUNNEL	9		電圧 V	V		
3	カップリング SHAFT COUPLING	10		出力 kW	kW		
4	カップリングガード COUPLING GUARD	11		形式 TYPE			
5		12		メーカー MAKER			
6		13					
7		14					

御注文主 CUSTOMER			機器番号 ITEM NO.			
御使用先 FINAL USER			機器名称 ITEM NAME			
荏原製番 SER.NO.	機名 MODEL	吐出し量 CAPACITY	全揚程 TOTAL HEAD	同期速度 SPEED	出力 OUTPUT	数量 Q'TY
				min <sup>-1</sup>		



EBARA CORPORATION

図番 DWG.NO. D100MSN4630AB 000  
MMSN-D031

910129