

エバラMS型多段渦巻ポンプ

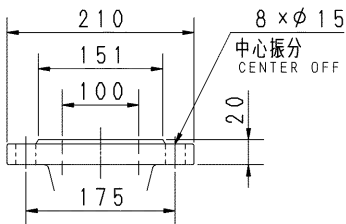
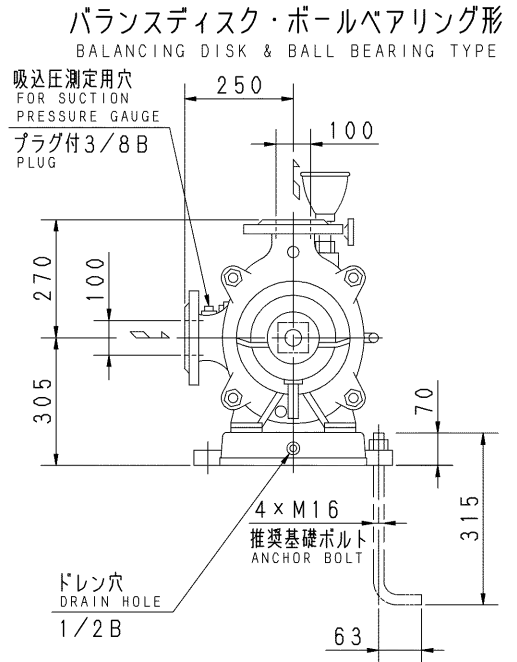
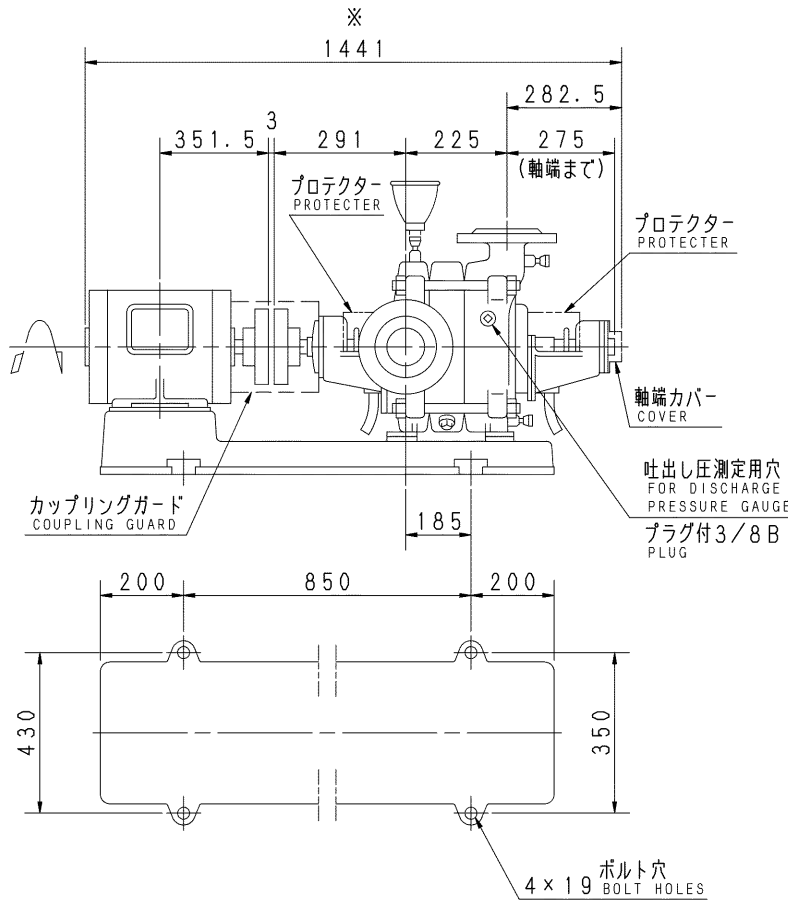
EBARA MULTI-STAGE VOLUTE PUMPS

トップランナーモータ搭載
with top runner motor

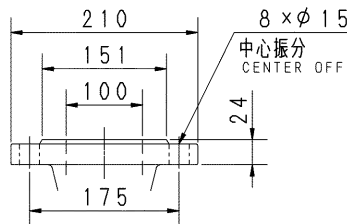
外形寸法図 DIMENSIONS

機名 MODEL 100MS2618D

周波数 FREQUENCY 60 Hz 出力 OUTPUT 18.5 kW



吸込フランジ
SUCTION FLANGE



吐出しフランジ
DISCHARGE FLANGE

- 注) 1. 電動機仕様 : 三相誘導電動機
MOTOR SPEC. THREE PHASE INDUCTION MOTOR.
形式 : 全閉外扇形
TYPE T. E. F. C.
保護方式 : IP44 (屋内)
PROTECTION
2. ※印の値は、概略値を示します。
DIMENSIONS MARKED * INDICATE ROUGH VALUE.

質量 MASS ※448 kg

| 標準附属品 STANDARD ACCESSORIES | | 特別附属品 SPECIAL ACCESSORIES | 電動機 MOTOR | | 特殊仕様 SPECIAL SPEC. |
|-------------------------------|-----------------------------|------------------------------|--------------|------------|-----------------------|
| 1 | 共通ベース COMMON BASE | 8 | 1 | 周波数 Hz | Hz |
| 2 | 呼吸栓 WATER INLET PLUG | 9 | 2 | 電圧 V | V |
| 3 | カップリング SHAFT COUPLING | 10 | 3 | 出力 kW | kW |
| 4 | カップリングガード COUPLING GUARD | 11 | 4 | 形式 TYPE | |
| 5 | ガスケット GASKET | 12 | 5 | メーカー MAKER | |
| 6 | | 13 | 6 | | |
| 7 | | 14 | 7 | | |

| | | | | | |
|--------------------|-------------|------------------|-------------------|-------------------|--------------|
| 御注文主 CUSTOMER | | | 機器番号 ITEM NO. | | |
| 御使用先 FINAL USER | | | 機器名称 ITEM NAME | | |
| 荏原製番 SER. NO. | 機名 MODEL | 吐出し量 CAPACITY | 全揚程 TOTAL HEAD | 同期速度 SPEED | 出力 OUTPUT |
| | | | | min ⁻¹ | 数量 QTY |



EBARA CORPORATION

図番 DWG. NO. D100MS2618D 000

MMS-D031D 000
250716