

# エバラDTS型汚水汚物用水中ポンプ

## EBARA SUBMERSIBLE SEWAGE PUMPS

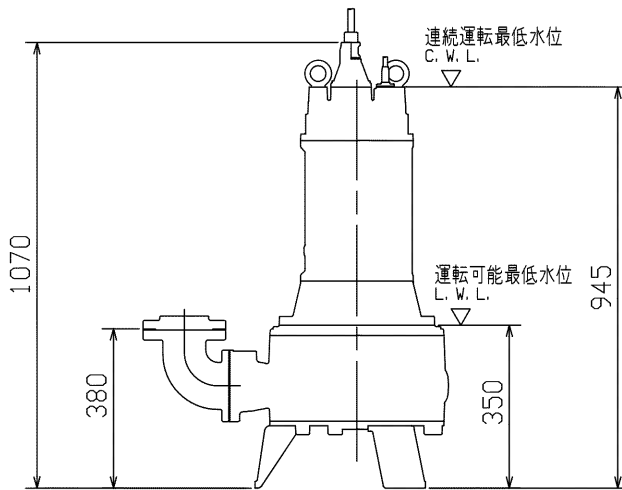
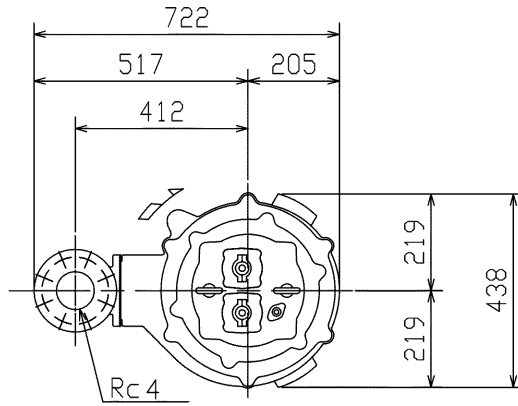
### 外形寸法図

### DIMENSIONS

機名 MODEL 100DTS515

波数 FREQUENCY 50 Hz

出力 OUTPUT 15 kW



#### 電動機仕様

#### MOTOR SPEC.

三相誘導電動機  
THREE PHASE INDUCTION MOTOR.

形式 TYPE 乾式水中形  
DRY TYPE

極数 POLE 4

電動機焼損防止装置内蔵  
PROTECTOR INSTALLED INSIDE

潤滑油 LUBRICATING OIL タービン油 32  
TURBINE OIL

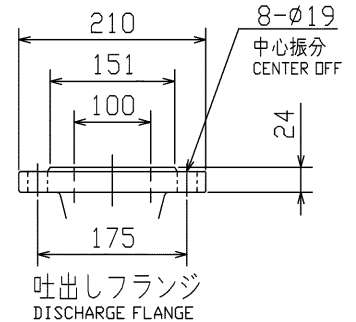
容量 (ml) CAPACITY 5700

注) 1. 運転可能最低水位での連続運転時間は、10分以内です。

IT IS LIMITED TO OPERATE AT LOW WATER LEVEL WITHIN 10 MINUTES.

2. 水位が電動機水没位置から運転可能最低水位まで、変動する場合の連続運転時間は、30分以内です。

IT IS LIMITED TO OPERATE BELOW WATER LEVEL AT MOTOR TOP WITHIN 30 MINUTES.



質量 MASS 247 kg

標準付属品 STANDARD ACCESSORIES			特別付属品 SPECIAL ACCESSORIES			電動機 MOTOR		特殊仕様 SPECIAL SPEC.	
1	地上銘板 NAME PLATE	8	1			周波数 Hz	Hz		
2	吐出し曲管 DISCHARGE BEND	9	2			電圧 V	V		
3	相フランジ DISCHARGE FLANGE	10	3			出力 kW	kW		
4	動力用ケーブル 10m SUBMERSIBLE CABLE	11	4			形式 TYPE			
5		12	5			メーカー MAKER			
6		13	6						
7		14	7						

御注文主 CUSTOMER				機器番号 ITEM NO.			
御使用先 FINAL USER				機器名称 ITEM NAME			
荏原製番 SER. NO.	機名 MODEL	吐出し量CAPACITY	全揚程TOTAL HEAD	同期速度SPEED	出力 OUTPUT	数量 QTY	
				min <sup>-1</sup>			



EBARA CORPORATION

図番 DWG. NO. D100DTS515 000

MDS-D031

000  
240705