

エバラDMV2型マンホール用水中ポンプ（吸込ノズル付）

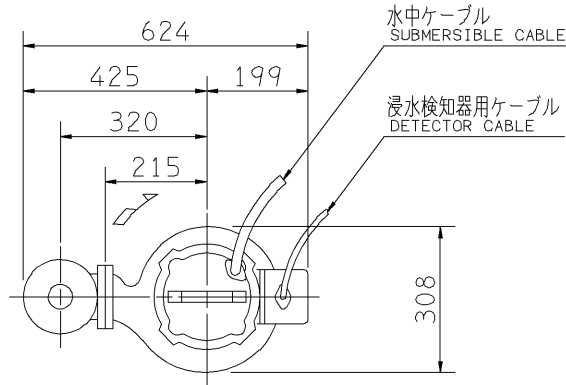
EBARA SUBMERSIBLE MANHOLE PUMPS (WITH SUCTION NOZZLE)

外形寸法図 DIMENSIONS

機名 MODEL 100DMV255.5

周波数 FREQUENCY 50 Hz

出力 OUTPUT 5.5 kW



電動機仕様

MOTOR SPEC.

三相誘導電動機
THREE PHASE INDUCTION MOTOR.

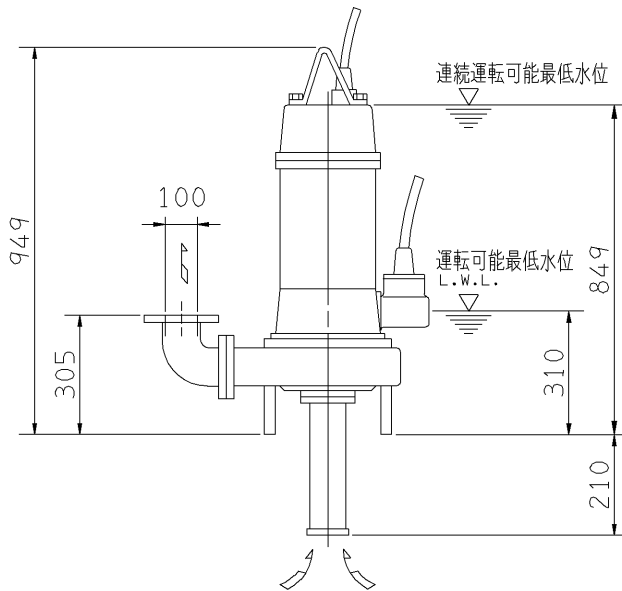
形式 TYPE 乾式水中形
DRY TYPE

極数 POLE 4

電動機焼損防止装置内蔵
PROTECTOR INSTALLED INSIDE

潤滑油 LUBRICATING OIL タービン油 32
TURBINE OIL

容量 (mL) CAPACITY 2800

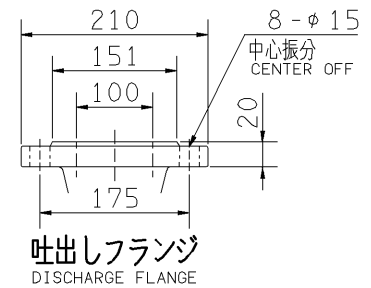


注) 1. 運転可能最低水位での連続運転時間は、10分以内です。

IT IS LIMITED TO OPERATE AT LOW WATER LEVEL WITHIN 10 MINUTES.

2. 水位が電動機水没位置から運転可能最低水位まで、変動する場合の連続運転時間は、30分以内です。

IT IS LIMITED TO OPERATE BELOW WATER LEVEL AT MOTOR TOP WITHIN 30 MINUTES.



質量 MASS 129 kg

標準附属品 STANDARD ACCESSORIES			特別附属品 SPECIAL ACCESSORIES			電動機 MOTOR		特殊仕様 SPECIAL SPEC.	
1	吸込ノズル SUCTION NOZZLE	8	1			周波数 Hz	Hz		
2	吐出し曲管 DISCHARGE BEND	9	2			電圧 V	V		
3	相フランジ DISCHARGE FLANGE	10	3			出力 kW	kW		
4	水中ケーブル 20m SUBMERSIBLE CABLE	11	4			形式 TYPE			
5	浸水検知器用ケーブル 20m DETECTOR CABLE	12	5			メーカー MAKER			
6	地上銘板 NAME PLATE	13	6						
7		14	7						

御注文主
CUSTOMER
御使用先
FINAL USER

機器番号
ITEM NO.
機器名称
ITEM NAME

荏原製番 SER.NO.	機名 MODEL	吐出し量 CAPACITY	全揚程 TOTAL HEAD	同期速度 SPEED	出力 OUTPUT	数量 Q'TY
				min ⁻¹		



EBARA CORPORATION

図番 DWG.NO. D100DMV255.5

000

MDMV2-D031

011024