

エバラDMTS型汚水汚物用水中ポンプ

EBARA SUBMERSIBLE SEWAGE PUMPS

LL型着脱装置付
WITH QUICK DISCHARGE
CONNECTOR MODEL LM

外形寸法図 DIMENSIONS

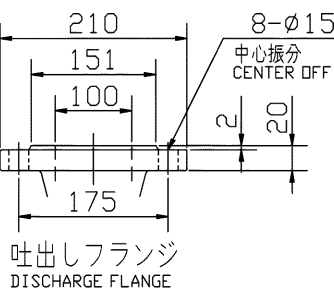
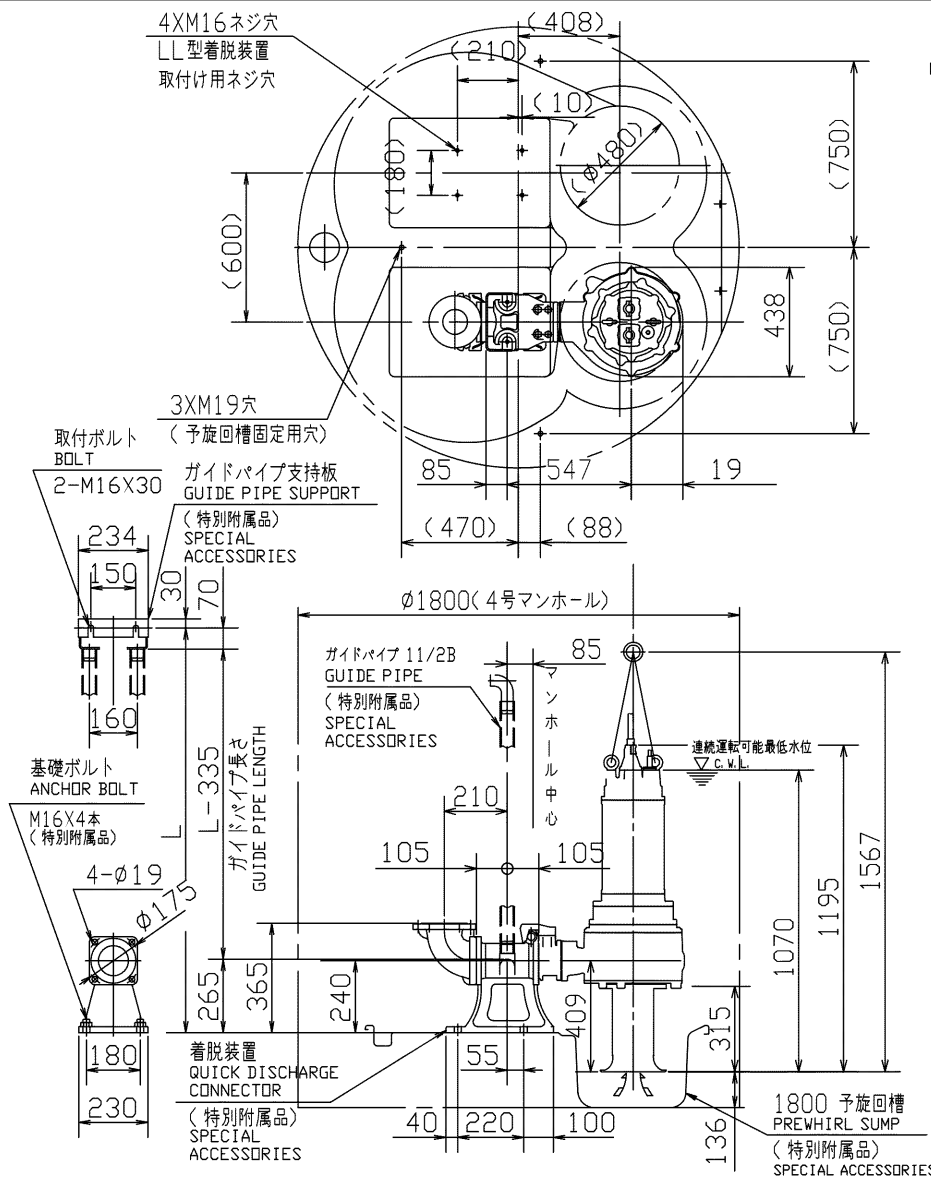
機名 MODEL 100DMTS611

周波数 FREQUENCY 60 Hz

出力 OUTPUT 11 kW

1800予旋回槽
PREWHIRL SUMP

適用マンホールサイズ: $\phi 1800$ (4号)
適用蓋サイズ: $\phi 1200$



質量 MASS	46 kg
着脱装置 Q. D. C.	LL100

標準附属品 STANDARD ACCESSORIES		特別附属品 SPECIAL ACCESSORIES		電動機 MOTOR		特殊仕様 SPECIAL SPEC.	
1	吸込ノズル SUCTION NOZZLE	8		周波数 Hz	Hz		
2	吐出し曲管 DISCHARGE BEND	9		電圧 V	V		
3	動力用ケーブル 20m SUBMERSIBLE CABLE	10		出力 kW	kW		
4	浸水検知器用ケーブル 20m LEAKAGE DETECTOR CABLE	11		形式 TYPE			
5	地上銘板 NAME PLATE	12		メーカー MAKER			
6		13					
7		14					

御注文主 CUSTOMER			機器番号 ITEM NO.		
御使用先 FINAL USER			機器名称 ITEM NAME		
荏原製番 SER. NO.	機名 MODEL	吐出し量 CAPACITY	全揚程 TOTAL HEAD	同期速度 SPEED	出力 OUTPUT
				min ⁻¹	数量 Q' TY



EBARA CORPORATION

図番 DWG. NO. D100DMTS611-4LL 000
MDMTS-D034MLL 000
240705