

エバラDMTS型汚水汚物用水中ポンプ

EBARA SUBMERSIBLE SEWAGE PUMPS

LL型着脱装置付
WITH QUICK DISCHARGE
CONNECTOR MODEL LM

外形寸法図 DIMENSIONS

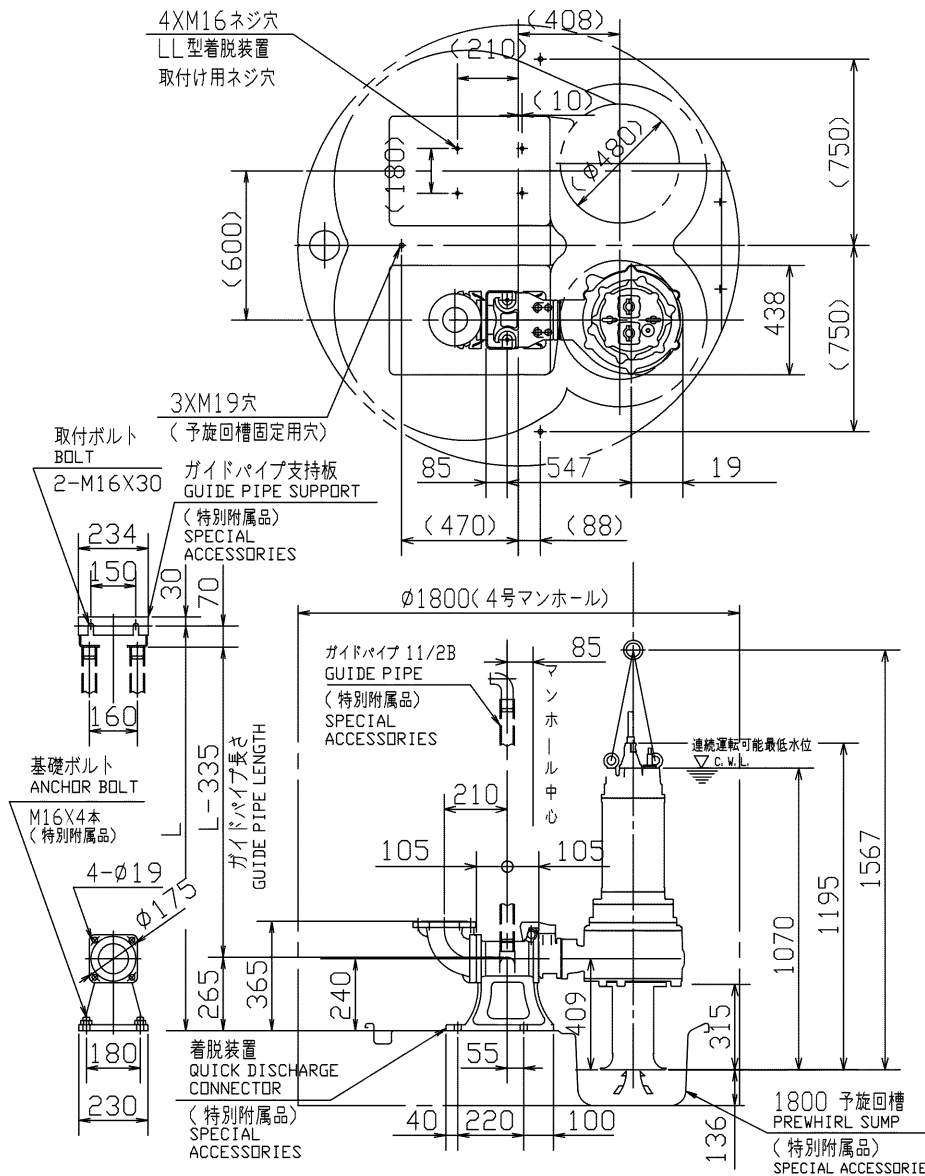
機名 MODEL 100DMTS511

周波数 FREQUENCY 50 Hz

出力 OUTPUT 11 kW

1800予旋回槽
PREWHIRL SUMP

適用マンホールサイズ: $\phi 1800$ (4号)
適用蓋サイズ: $\phi 1200$



注) NOTE

- 連続運転可能最低水位以下からの運転時間は30分以内として下さい。
OPERATION BELOW CONTINUOUS WATER LEVEL IS LIMITED TO 30 MINUTES.
- ()内の数値は予旋回槽(特別附属品)の寸法を示します。
THE NUMBERS IN PARENTHESES INDICATE THE DIMENSIONS OF THE PRE-SWIRL TANK (SPECIAL ACCESSORY)
- ポンプ詳細寸法は、ポンプ外形図をご参照ください。
FOR DETAILED DIMENSIONS OF PUMPS PLEASE REFER TO SEPARATE DATA SHEET.
- 質量は着脱装置の質量を示します。
MASS INDICATES Q. D. C. MASS ONLY.

質量 MASS	46 kg
着脱装置 Q. D. C.	LL100

標準附属品 STANDARD ACCESSORIES		特別附属品 SPECIAL ACCESSORIES		電動機 MOTOR		特殊仕様 SPECIAL SPEC.	
1	吸込ノズル SUCTION NOZZLE 8	1		周波数 Hz	Hz		
2	吐出し曲管 DISCHARGE BEND 9	2		電圧 V	V		
3	動力用ケーブル 20m SUBMERSIBLE CABLE 10	3		出力 kW	kW		
4	浸水検知器用ケーブル 20m LEAKAGE DETECTOR CABLE 11	4		形式 TYPE			
5	地上銘板 NAME PLATE 12	5		メーカー MAKER			
6		6					
7		7					

御注文主 CUSTOMER				機器番号 ITEM NO.			
御使用先 FINAL USER				機器名称 ITEM NAME			
荏原製番 SER. NO.	機名 MODEL	吐出し量 CAPACITY	全揚程 TOTAL HEAD	同期速度 SPEED	出力 OUTPUT	数量 Q. TY	
				min ⁻¹			



EBARA CORPORATION

図番 DWG. NO. D100DMTS511-4LL 000

MDMTS-D034MLL 000
240705