

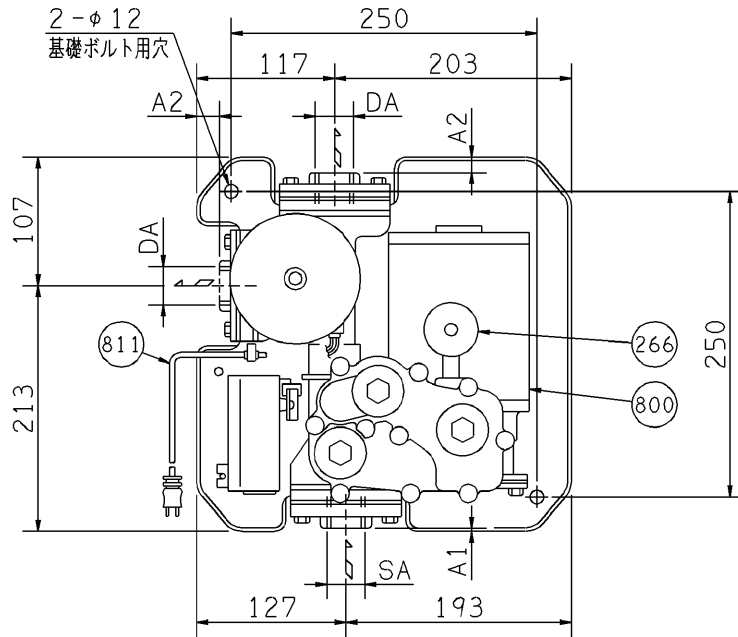
自動給水装置エバラフレッシャーミニ

EBARA PACKAGED BOOSTER SYSTEM MODEL HPSR

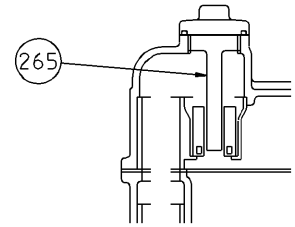
外形寸法図 DIMENSIONS

適用範囲 APPLICATION HPSR

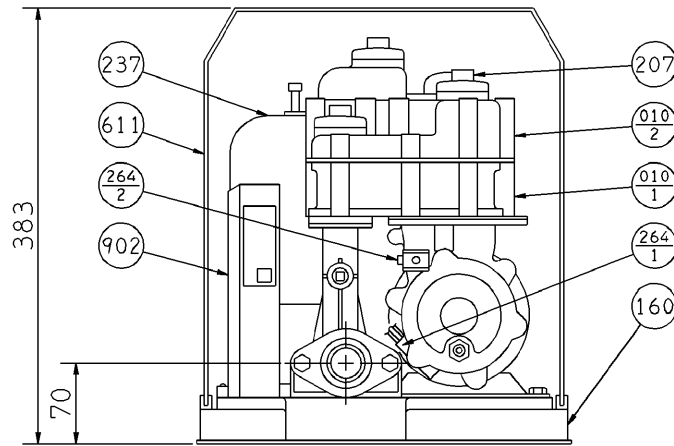
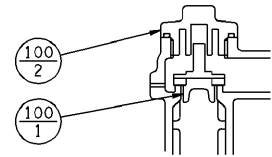
周波数 FREQUENCY 60 Hz



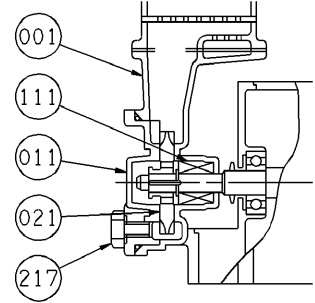
フロースイッチ部詳細



チェッキ弁部詳細



ポンプ部詳細



207	呼水栓	プラスチック	902	制御盤	
160	ベース	SPCC	811	電源コード(単相のみ附属)	HVCT
111	メカニカルシール		800	電動機	
100 ₂	蓋	プラスチック	611	カバー	プラスチック
100 ₁	チェッキ弁	BC1・NBR	266	圧カスイッチ	
021	羽根車	BC6	265	フロースイッチ	
011	ケーシングカバー	BC6	264 ₂	過熱保護用サーモスタット	
010 ₂	ヘッドカバー	プラスチック	264 ₁	凍結防止ヒータ	
010 ₁	ヘッドカバー	プラスチック	237	圧カタンク	
001	ケーシング	BC6	217	ドレン栓	C3604BD
番号	部品名	材料	番号	部品名	材料

SA DA	機名	電動機 出力 呼び W	相	寸法		質量 kg
				A1	A2	
PT3/4	20HPSR 6.12S	125	単相	5	11	15
	20HPSR 6.15S	150	単相	5	11	15
PT1	25HPSR 6.2S	200	単相	5	11	17
	25HPSR 6.25S	250	単相	3	9	17
	25HPSR 6.25	250	三相	3	9	17
PT11/4	32HPSR 6.4S	400	単相	2	8	19
	32HPSR 6.4	400	三相	2	8	19
	32HPSR 6.75	750	三相	2	8	23

御注文主 CUSTOMER		機器番号 ITEM NO.	
御使用先 FINAL USER		機器名称 ITEM NAME	
荏原製番 SER.NO.	機名 MODEL	給水量 CAPACITY	全揚程 TOTAL HEAD
		同期速度 SPEED	出力 OUTPUT
			数量 QTY



EBARA CORPORATION

図番 DWG.NO. CHPSR6 000
CHPSR6

990303