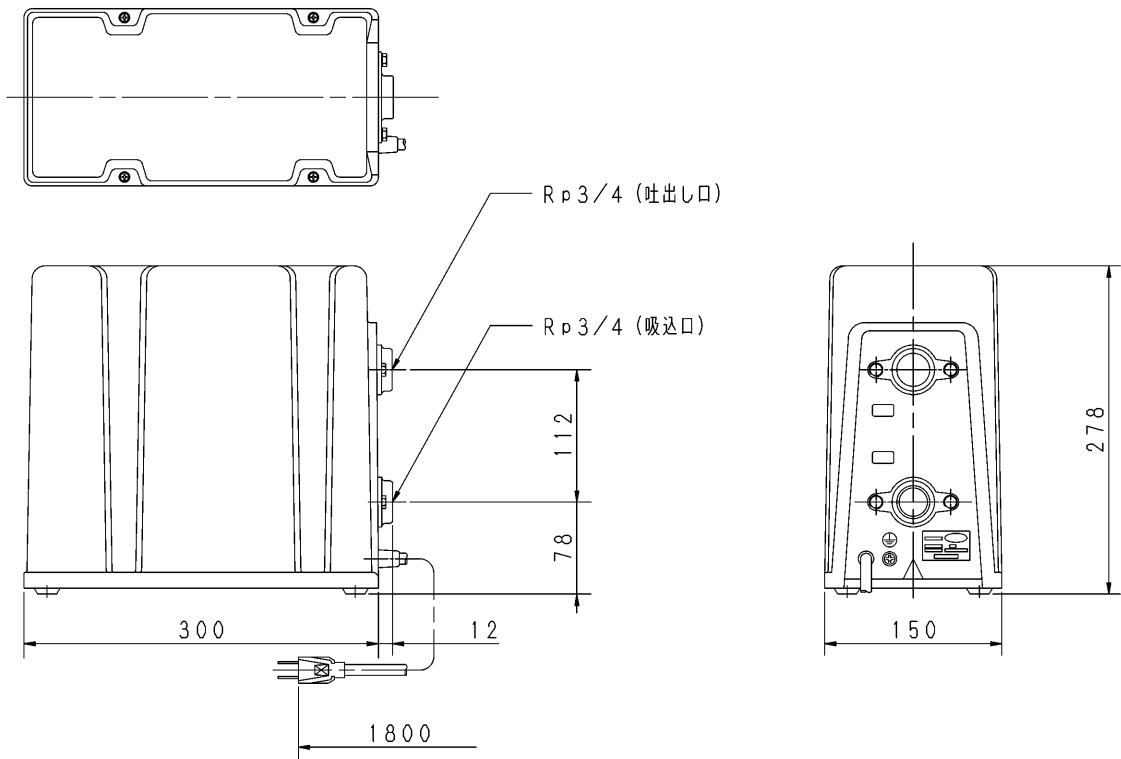


自動給水装置 エバラフレッシャーミニ

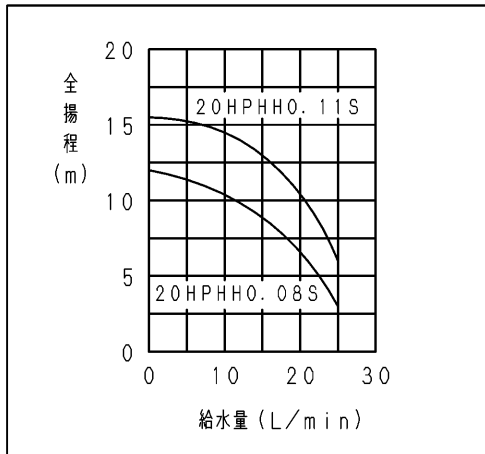
EBARA PACKAGED BOOSTER SYSTEM MODEL HPHH

適用範囲
APPLICATION

浸出性能基準適合品



●代表性能曲線



●仕様

型式	20HPHH0.08S	20HPHH0.11S
電源	単相 100V 50/60Hz	
形式	うず巻ポンプ	
給水量 (L/min)	10	12
全揚程 (m)	10	14
最低押込圧力 (kPa)	10	
最高押込圧力 (kPa)	200	
最大吸上げ高さ (m)	0	
形式	DCブラシレス電動機	
定格出力 (W)	80	110
定格消費電力 (W)	110	150
定格電流 (A)	2.7	3.1
フロースイッチ (L/min)	作動流量: 1.5、停止流量: 1.3	
電源コード	約1.8m、HVCT 2芯 0.75mm ²	
製品質量 (kg)	7	

構成機器

ASSEMBLY PARTS

1	ポンプ	4	圧カスイッチ	7	ヒータ	10	相フランジ
2	電動機	5	フロースイッチ	8	ユニットカバー		
3	圧カタンク	6	電源ボックス	9	ユニットベース		

御注文主 CUSTOMER				機器番号 ITEM NO.			
御使用先 FINAL USER				機器名称 ITEM NAME			
存原製番 SER. NO.	機名 MODEL	給水量 CAPACITY	全揚程 TOTAL HEAD	同期速度 SPEED	出力 OUTPUT	数量 Q'TY	
				min ⁻¹			



EBARA CORPORATION

図番 DWG. NO. C20HPHH 000

C20HPHH 000

181031