

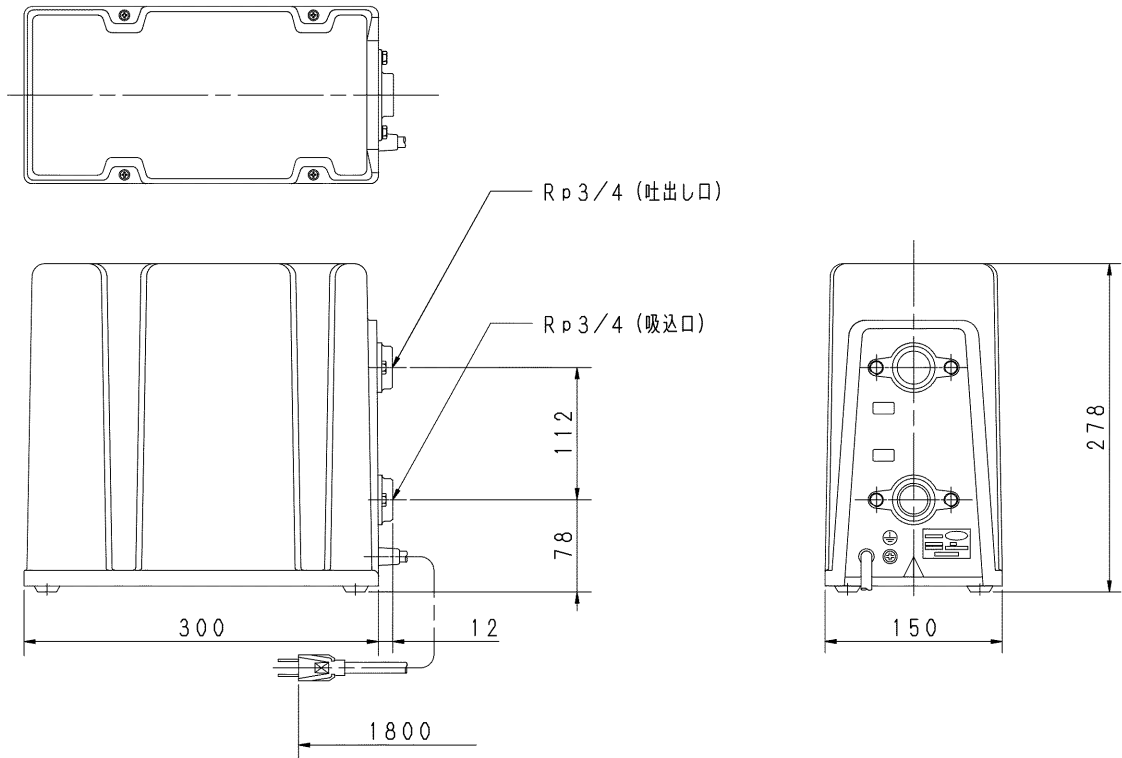
# 自動給水装置 エバラフレッシャーミニ

EBARA PACKAGED BOOSTER SYSTEM MODEL HPHH

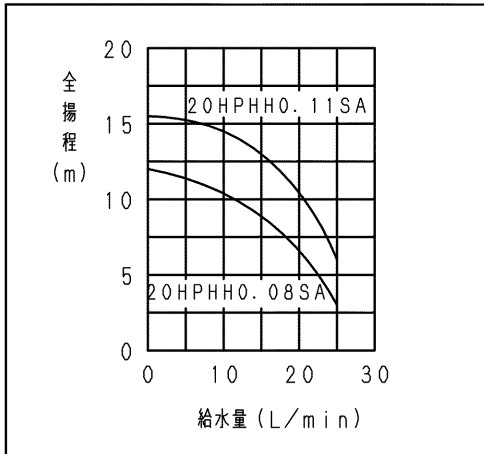
適用範囲  
APPLICATION

HPHH型 单相 80W/110W 給湯加圧用 (Max. 85℃)

浸出性能基準適合品



## ●代表性能曲線



## ●仕様

型式	20HPHH0.08SA	20HPHH0.11SA	
電源	单相 100V 50/60Hz		
ポンプ	形式	うず巻ポンプ	
	給水量 (L/min)	10	12
	全揚程 (m)	10	14
	最低押込圧力 (kPa)	10	
	最高押込圧力 (kPa)	200	
最大吸上げ高さ (m)	0		
電動機	形式	DCブラシレス電動機	
	定格出力 (W)	80	110
	定格消費電力 (W)	120	150
	定格電流 (A)	2.7	3.1
	フロースイッチ (L/min)	作動流量: 1.5、停止流量: 1.3	
電源コード	約1.8m、HVCT 2芯 0.75mm <sup>2</sup>		
製品質量 (kg)	7		

## 構成機器

ASSEMBLY PARTS

1	ポンプ	4	圧カスイッチ	7	ヒータ	10	相フランジ
2	電動機	5	フロースイッチ	8	ユニットカバー		
3	圧カタンク	6	電源ボックス	9	ユニットベース		

御注文主 CUSTOMER	機器番号 ITEM NO.						
御使用先 FINAL USER	機器名称 ITEM NAME						
荏原製番 SER. NO.	機名 MODEL	給水量 CAPACITY	全揚程 TOTAL HEAD	同期速度 SPEED	出力 OUTPUT	数量 Q'TY	
				min <sup>-1</sup>			



EBARA CORPORATION

図番 DWG. NO. C20HPHHA 000

C20HPHHA 000

220406