

■用途

- ①小規模下水道の汚水圧送(圧力式下水道システム)
- ②農村集落排水の汚水流送
- ③住宅の下水・雑排水の移送
- ④病院・公園・学校・工場・ホテルの下水・雑排水移送

注) 道路および宅内以外の駐車場には設置できません。

■特長

- ①軽量・耐食性に優れたDWS型、DWV型樹脂製セミボルテックス水中ポンプと堅固な鋳物製DVS型セミボルテックス、DG型グラインダ水中ポンプの採用により、無閉塞性に優れ、安定した運転ができます。
- ②UKP型はタンクおよび主要構造部材をリサイクルに適したPVC樹脂(硬質塩化ビニル)をUKF型には耐久性抜群のFRPを採用し、運搬・施工が楽で耐食性に優れています。
- ③ポンプの脱着はユニオン式と着脱装置式の採用により、ポンプの取付け、取外しが簡単でメンテナンスが容易です。
- ④無閉塞性に優れた樹脂製汚物チェッキ弁を標準装備し、吐出し管が塩ビ製なのでユニットの耐食性があります。

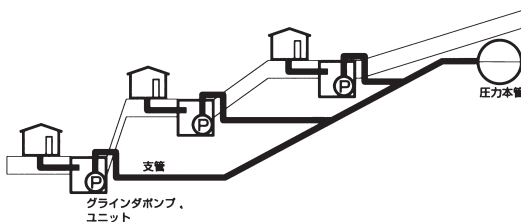


ポンプ流送システム

下水道設備の遅れている農山漁村地域においても、生活様式の都市化が急速に進み、従来からの水利用体系が変化して、生活排水等の増加により公共用水域の水質汚濁が生じております。優れた自然環境を保全し、これらの地域の生活環境を改善するためには、本格的な小規模下水道整備が必要となってきました。今後、下水道の整備が予想される地方市町村では、一般に住居密度が低いため、管きょ整備の効率が悪く、また処理人口が少ないため処理場の規模も小さくなることなどから、建設および管理運営のやり方によってはコストが割高になると考えられます。こうした地域で下水道整備を推進していくためには、建設コストが低く効率のよいポンプ流送システムの導入が必要となります。また、従来の下水道の概念にとらわれない下水道システムの代替案の検討が必要となります。

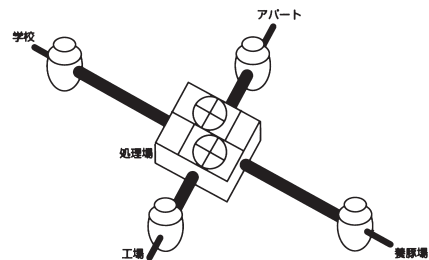
●グラインダポンプユニット

グラインダポンプユニットとは管路末端に1戸または数戸につき簡単な汚水槽を設置し、槽内には特殊な破碎機構をもつグラインダ水中ポンプを置き、汚水内に含まれている異物を完全に破碎しながら汚水本管又は直接下水処理場へ圧送する方式であり小口径配管(φ32~φ50)で圧送できる特長があります。高所・長距離圧送に適しています。



●ボルテックスポンプユニット

ボルテックスポンプユニットとは管路において、下水本管に自然流下できない場所に設置して、集めた汚水を下水本管に送水できる下水中継ポンプユニットです。雨水圧送にも適し、配管がつまりぬようφ50以上の口径の配管を使用します。低所、短距離圧送に適しています。また、グラインダポンプで破碎した後での圧送にも使用できます。



UKP型ボルテックスポンプユニット(塩ビ製ユニット)

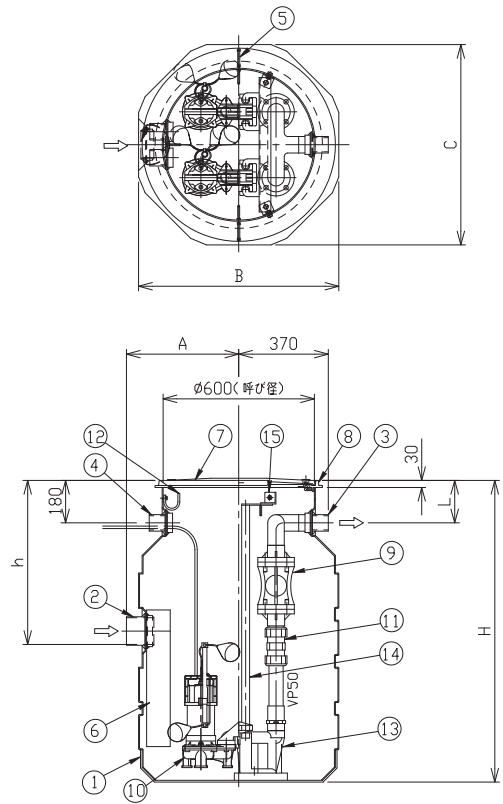
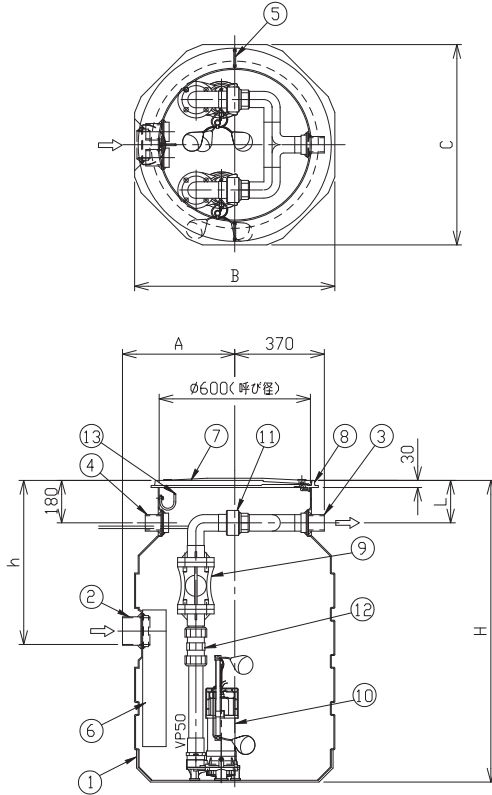
UKP型

■ユニット構造

単位：mm

ユニオン式・タンクユニット

着脱式ポンプ・タンクユニット



番号	部品名	材料	個数	
			1台	2台
①	タンク本体	PVC	1	1
②	流入口 100A	PVC	1	1
③	圧送口 50A	PVC	1	1
④	ケーブル取出口 50A	PVC	2	2
⑤	吊り金具	SS/めっき	2	2
⑥	波動防止管	PVC	1	1
⑦	マンホールふたφ600ロック付※1	PP	1	1
⑧	マンホール枠	PP	1	1
⑨	汚物チェック弁 CVFP型	樹脂	1	2
⑩	水中ポンプ DWV型・DWS型・DVS型	樹脂/SUS※2	1	2
⑪	ユニオン 50A	PVC	1	2
⑫	伸縮継手	PVC	1	2
⑬	フロート用フック	SUS304	1	1

※1：耐荷重用（安全荷重5kN）

※2：DVS型はFC製となります。

番号	部品名	材料	個数		
			1台	2台	
①	タンク本体	PVC	1	1	
②	流入口 100A	PVC	1	1	
③	圧送口 50A・65A※3	PVC	1	1	
④	ケーブル取出口 50A	PVC	2	2	
⑤	吊り金具	SS/めっき	2	2	
⑥	波動防止管	PVC	1	1	
⑦	マンホールふたφ600ロック付※1	PP	1	1	
⑧	マンホール枠	PP	1	1	
⑨	汚物チェック弁 CVFP型	樹脂	1	2	
⑩	水中ポンプ DWV型・DWS型・DVS型	樹脂/SUS※2	1	2	
⑪	伸縮継手	PVC	1	2	
⑫	フロート用フック	SUS	1	1	
⑬	着脱装置	DWS型：LSF50型	樹脂製	1	2
		DWV型：LSF50型・LSF65型※3			
		DVS型：LS500型・LM65D型※3			
⑭	ガイド	LSF50型：パイプ25A	SUS304	2	4
		LSF65型※3：パイプ25A			
		LS500型：レールL40×40×5		1	2
		LM65D型※3：パイプ25A			
⑮	ガイド支持金具	LSF50,65型※3：樹脂製	1	2	
		LS500型,LM65D型※3：SUS304			

※1：耐荷重用（安全荷重5kN）

※2：DVS型はFC製となります。

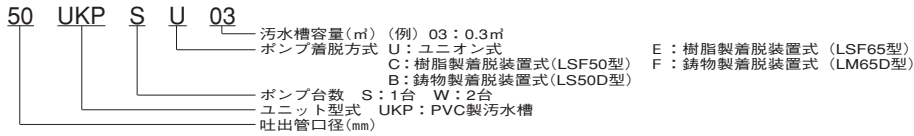
※3：φ65DWV型、φ65DVS型を選定した場合に適用されます。

水処理

UKP型

UKP型ボルテックスポンプユニット(塩ビ製ユニット)

■機名説明



■ユニット寸法図・制御機器

本製品はハーフユニットにポンプを組合せる方式です。よって現地にてポンプのセッティング作業を行うことになります。

タンク本体(ハーフユニット) 機名と使用するポンプおよび制御盤類を選定してご指示ください。



タンク本体
(ハーフユニット(ポンプ除く))



ポンプ

DWV型(φ50~0.75kW)(P.417参照)
 (φ65~2.2kW)
 DWS型(φ40・50~0.75kW)(P.410参照)
 DVS型(φ50~1.5kW)
 (φ65~3.7kW)(P.450参照)



制御盤

EPJ型(P.635参照)
 EPK型(P.640参照)
 EPC型(P.606参照)



警報盤

EPB-B型(P.656参照)

【φ50DWV型・φ40/φ50DWS型セミボルテックスポンプユニット】

汚水槽容量 m ³	有効容量※3 ℓ	機名	タンク本体寸法						ポンプ 台数
			A	B	C	H	h	L	
0.3	180	50UKPSU03	340	700	700	1080	560	1	
		50UKPSC03							
0.5	300	50UKPSU05	415	850	850	1280	700		
		50UKPSC05							
0.8	560	50UKPSU08	485	990	990	1400	630		
		50UKPSC08							
1.0	660	50UKPSU10	540	1100	1100	1450	700		
		50UKPSC10							
1.5	990	50UKPSU15	665	1350	1350	1610	860		
		50UKPSC15							
0.5	300	50UKPWU05	415	850	850	1280	700		180
		50UKPWC05							
0.8	560	50UKPWU08	485	990	990	1400	630		
		50UKPWC08							
1.0	660	50UKPWU10	540	1100	1100	1450	700		
		50UKPWC10							
1.5	990	50UKPWU15	665	1350	1350	1610	860		
		50UKPWC15							
2.0	1350	50UKPWU20	665	1350	1350	1860	860		
		50UKPWC20							
2.5	2040	50UKPWU25	665	1350	1350	2360	860		
		50UKPWC25							
3.0	2380	50UKPWU30	665	1350	1350	2610	860		
		50UKPWC30							



使用する ポンプ※	制御盤	水位計	その他特別付属品(オプション)				
			満水警報装置	漏電ブレーカ			
自動形 DWVA型 DWSA型	-	-	EPB-B型警報盤 EF-4A型フロートX1	Y-KBS型漏電ブレーカ ※単相のみ			
					EF-4A型※1 EDW型※2		
非自動形 DWV型 DWS型	-	-	-	-			
					EPK1B型	○	○
					EPJ1型	○	○
					EPC1B型	○	○※4
自動形 DWVA型 DWSA型 自動交互形 DWVJ型 DWSJ型	-	-	EPB-B型警報盤 EF-4A型フロートX1	Y-KBS型漏電ブレーカ ※単相のみ			
					EF-4A型※1 EDW型※2		
非自動形 DWV型×2 DWS型×2	-	-	-	-			
					EPK2B型	○	○
					EPJ2型	○	○
					EPC2B型	○	○※4

【φ65DWV型セミボルテックスポンプユニット】

汚水槽容量 m ³	有効容量※3 ℓ	機名	タンク本体寸法						ポンプ 台数
			A	B	C	H	h	L	
1.0	630	65UKPSE10	540	1100	1100	1450	700	1	
		65UKPSE15							
1.5	1080	65UKPWE10	665	1350	1350	1610	860		
		65UKPWE15							
2.0	1500	65UKPWE20	665	1350	1350	2360	860		
		65UKPWE25							
3.0	2040	65UKPWE30	665	1350	1350	2610	860		
		65UKPWE30							



使用する ポンプ※	制御盤	水位計	その他特別付属品(オプション)				
			満水警報装置	漏電ブレーカ			
自動形 DWVA型	-	-	EPB-B型警報盤 EF-4A型フロートX1	Y-KBS型漏電ブレーカ ※単相のみ			
					EF-4A型※1 EDW型※2		
非自動形 DWV型	-	-	-	-			
					EPK1B型	○	○
					EPJ1型	○	○
					EPC1B型	○	○※4
自動形 DWVA型 自動交互形 DWVJ型	-	-	EPB-B型警報盤 EF-4A型フロートX1	Y-KBS型漏電ブレーカ ※単相のみ			
					EF-4A型※1 EDW型※2		
非自動形 DWV型×2	-	-	-	-			
					EPK2B型	○	○
					EPJ2型	○	○
					EPC2B型	○	○※4

【φ50DVS型セミボルテックスポンプユニット】

汚水標容量 m ³	有効容量※3 ℓ	機名	タンク本体寸法						ポンプ 台数
			A	B	C	H	h	L	
0.5	300	50UKPSU05	415	850	850	1280	700	1	
		50UKPSB05							
0.8	560	50UKPSU08	485	990	990	1400	630		
		50UKPSB08							
1.0	660	50UKPSU10	540	1100	1100	1450	700		
		50UKPSB10							
1.5	990	50UKPSU15	665	1350	1350	1610	860		
		50UKPSB15							
0.5	300	50UKPWU05	415	850	850	1280	700		180
		50UKPWB05							
0.8	560	50UKPWU08	485	990	990	1400	630		
		50UKPWB08							
1.0	660	50UKPWU10	540	1100	1100	1450	700		
		50UKPWB10							
1.5	990	50UKPWU15	665	1350	1350	1610	860		
		50UKPWB15							
2.0	1350	50UKPWU20	665	1350	1350	1860	860		
		50UKPWB20							
2.5	2040	50UKPWU25	665	1350	1350	2360	860		
		50UKPWB25							
3.0	2380	50UKPWU30	665	1350	1350	2610	860		
		50UKPWB30							



使用する ポンプ※	制御盤	水位計	その他特別附属品(オプション)	
			滴水警報装置	漏電ブレーカ
自動形 DVSA型	—	—	EPB-B型警報盤 EF-4A型フロートX1	Y-KBS型漏電ブレーカ ※単相のみ
非自動形 DVS型	—	EF-4A型※1 EDW型※2	—	—
			EPK1B型	○ ○
			EPJ1型	○ ○
			EPC1B型	○ ○※4
自動形 DVSA型	—	—	EPB-B型警報盤 EF-4A型フロートX1	Y-KBS型漏電ブレーカ ※単相のみ
自動交互形 DVSJ型	—	—	—	—
非自動形 DVS型×2	—	EF-4A型※1 EDW型※2	—	—
			EPK2B型	○ ○
			EPJ2型	○ ○
			EPC2B型	○ ○※4

【φ65DVS型セミボルテックスポンプユニット】

汚水標容量 m ³	有効容量※3 ℓ	機名	タンク本体寸法						ポンプ 台数
			A	B	C	H	h	L	
1.0	660	65UKPSF10	540	1100	1100	1450	700	1	
1.5	990	65UKPSF15	665	1350	1350	1610	860		
1.0	660	65UKPWF10	540	1100	1100	1450	700	400	
1.5	990	65UKPWF15	665	1350	1350	1610	860		
2.0	1350	65UKPWF20	665	1350	1350	1860	860		
2.5	2040	65UKPWF25	665	1350	1350	2360	860		
3.0	2380	65UKPWF30	665	1350	1350	2610	860		
		65UKPWF30							



使用する ポンプ※	制御盤	水位計	その他特別附属品(オプション)	
			滴水警報装置	漏電ブレーカ
自動形 DVSA型	—	—	EPB-B型警報盤 EF-4A型フロートX1	Y-KBS型漏電ブレーカ ※単相のみ
非自動形 DVS型	—	EF-4A型※1 EDW型※2	—	—
			EPK1B型	○ ○
			EPJ1型	○ ○
			EPC1B型	○ ○※4
自動形 DVSA型	—	—	EPB-B型警報盤 EF-4A型フロートX1	Y-KBS型漏電ブレーカ ※単相のみ
自動交互形 DVSJ型	—	—	—	—
非自動形 DVS型×2	—	EF-4A型※1 EDW型※2	—	—
			EPK2B型	○ ○
			EPJ2型	○ ○
			EPC2B型	○ ○※4

水処理

※使用するポンプ詳細についてはポンプの頁を参照ください

※1	単独運転の場合	単独交互運転の場合	並列交互運転の場合
	EF-4A型 ・運転用×2 ・滴水警報用×1	EF-4A型 ・運転用×2 ・滴水警報用×1	EF-4A型 ・運転用×3 ・滴水警報用×1

EF-4A型についてはP.647を参照ください。

※2 樹脂製水位計P.652を参照ください。

別盤に取付の場合EDWC型コントローラが必要になります。

標準品をお買い上げのお客様は標準仕様の欄を参照してください。その他に、お客様のご希望により特殊仕様として仕様変更したものもあります。仕様から外れた範囲ではご使用にならないようお願いいたします。

※3 有効容量(ℓ)は、タンク底から流入管底までの水量

※4 EPC型とEDW型の組合せは都度お問い合わせください。

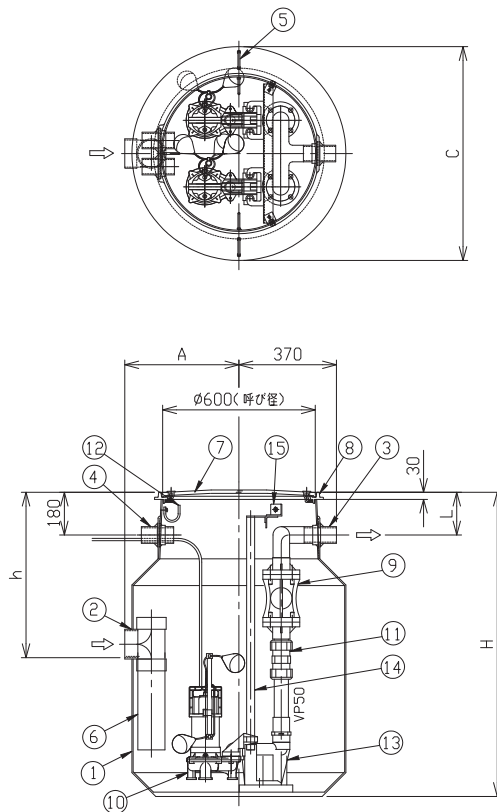
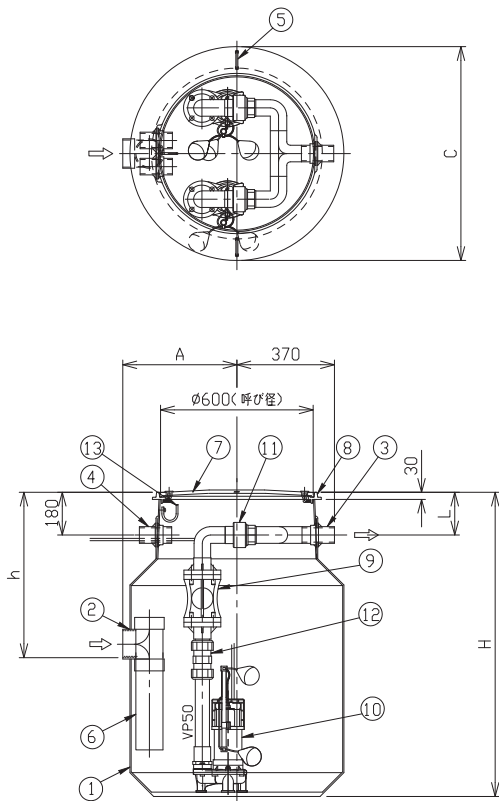
UKF型 UKF型ボルテックス/グラインダポンプユニット(FRP製ユニット)

■ユニット構造

単位：mm

ユニオン式・タンクユニット

着脱式ポンプ・タンクユニット



番号	部品名	材料	個数	
			1台	2台
①	タンク本体	FRP	1	1
②	流入口 100A	PVC	1	1
③	圧送口 50A	PVC	1	1
④	ケーブル取出し口 50A	PVC	2	2
⑤	吊り金具	SS/めっき	2	2
⑥	波動防止管	PVC	1	1
⑦	マンホールふた φ600ロック付※1	PP	1	1
⑧	マンホール枠	PP	1	1
⑨	汚物チェック弁 CVFP型	樹脂	1	2
⑩	水中ポンプ DWV型/DWS型・DVS型・DG型	樹脂/SUS※2	1	2
⑪	ユニオン 50A	PVC	1	2
⑫	伸縮継手	PVC	1	2
⑬	フロート用フック	SUS304	1	1

※1：耐荷重用（安全荷重5kN）

※2：DVS型・DG型はFC製となります。

番号	部品名	材料	個数		
			1台	2台	
①	タンク本体	FRP	1	1	
②	流入口 100A	PVC	1	1	
③	圧送口 50A・65A※3	PVC	1	1	
④	ケーブル取出し口 50A	PVC	2	2	
⑤	吊り金具	SS/めっき	2	2	
⑥	波動防止管	PVC	1	1	
⑦	マンホールふた φ600ロック付※1	PP	1	1	
⑧	マンホール枠	PP	1	1	
⑨	汚物チェック弁 CVFP型	樹脂	1	2	
⑩	水中ポンプ DWV型/DWS型・DVS型・DG型	樹脂/SUS※2	1	2	
⑪	伸縮継手	PVC	1	2	
⑫	フロート用フック	SUS	1	1	
⑬	着脱装置	DWS型：LSF50型	樹脂製	1	2
		DWV型：LSF50型・LSF65型※3			
		DVS型：LS50D型・LM65D型※3			
		DG型：~1.5kW：LS40D型 2.2kW～：LM50D型			
⑭	ガイド	LSF50型	SUS304	2	4
		LSF65型※3			
		LM50D型			
		LM65D型※3			
		LS40D型、LS50D型： レール L40×40×5			
⑮	ガイド支持金具	LSF50.65型※3：樹脂製	1	2	
		LS40D.50D型：SUS304			
		LM50D.65D型：SUS304			

※1：耐荷重用（安全荷重5kN）

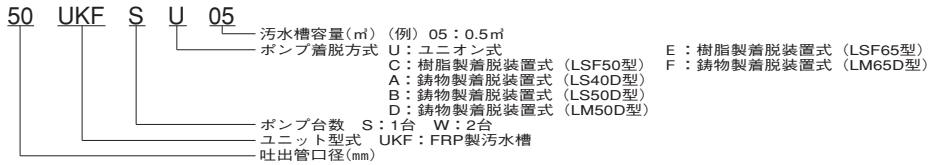
※2：DVS型・DG型はFC製となります。

※3：φ65DWV型、φ65DVS型を選定した場合に適用されます。

UKF型ボルテックス/グラインダポンプユニット(FRP製ユニット)

UKF型


■機名説明



■ユニット寸法図・制御機器


本製品はハーフユニットにポンプを組合せる方式です。よって現地にてポンプのセッティング作業を行うことになります。

タンク本体 (ハーフユニット) 機名と使用するポンプおよび制御盤類を選定してご指示ください。




タンク本体
(ハーフユニット (ポンプ除く))


+



ポンプ
DWV型(φ50~0.75kW)(P.417参照)
(φ65~2.2kW)
DWS型(φ40・50~0.75kW)(P.410参照)
DVS型(φ50~1.5kW)
(φ65~3.7kW)(P.450参照)
DG型(φ40・50~3.7kW)(P.532参照)



制御盤
EPJ型(P.635参照)
EPK型(P.640参照)
EPC型(P.606参照)



警報盤
EPB-B型(P.656参照)

【φ50DWV型・φ40/φ50DWS型セミボルテックスポンプユニット】

汚水槽容量 m ³	有効容量※3 ℓ	機名	タンク本体寸法					ポンプ 台数
			A	C	H	h	L	
0.5	390	50UKFSU05	480	920	1280	620	1	
		50UKFSC05						
0.8	590	50UKFSU08	480	920	1600	620		
		50UKFSC08						
1.0	630	50UKFSU10	630	1220	1400	800		
		50UKFSC10						
1.5	1080	50UKFSU15	630	1220	1800	800		
		50UKFSC15						
0.5	390	50UKFWU05	480	920	1280	620		2
		50UKFWC05						
0.8	590	50UKFWU08	480	920	1600	620		
		50UKFWC08						
1.0	630	50UKFWU10	630	1220	1400	800		
		50UKFWC10						
1.5	1080	50UKFWU15	630	1220	1800	800		
		50UKFWC15						
2.0	1130	50UKFWU20	780	1520	1700	1000		
		50UKFWC20						
2.5	1500	50UKFWU25	780	1520	1900	1000		
		50UKFWC25						
3.0	2040	50UKFWU30	780	1520	2200	1000		
		50UKFWC30						



使用する ポンプ※	制御盤	水位計	その他特別付属品 (オプション)	
			満水警報装置	漏電ブレーカ
自動形 DWVA型 DWSA型	—	—	EPB-B型警報盤 EF-4A型フロートX1	Y-KBS型漏電ブレーカ ※単相のみ
非自動形 DWV型 DWS型	—	EF-4A型※1 EDW型※2 EPK1B型 ○ ○ EPJ1型 ○ ○ EPC1B型 ○ ○※4	—	—
自動形 DWVA型 DWSA型 自動交互形 DWVJ型 DWSJ型	—	—	EPB-B型警報盤 EF-4A型フロートX1	Y-KBS型漏電ブレーカ ※単相のみ
非自動形 DWV型×2 DWS型×2	—	EF-4A型※1 EDW型※2 EPK2B型 ○ ○ EPJ2型 ○ ○ EPC2B型 ○ ○※4	—	—

水処理

【φ65DWV型セミボルテックスポンプユニット】

汚水槽容量 m ³	有効容量※3 ℓ	機名	タンク本体寸法					ポンプ 台数
			A	C	H	h	L	
1.0	630	65UKFSE10	630	1220	1400	800	1	
		65UKFSE15						
1.5	1080	65UKFSE15	630	1220	1800	800		
		65UKFSE10						
1.0	630	65UKFWE10	630	1220	1400	800		2
		65UKFWE15						
1.5	1080	65UKFWE15	630	1220	1800	800		
		65UKFWE10						
2.0	1130	65UKFWE20	780	1520	1700	1000		
		65UKFWE25						
2.5	1500	65UKFWE25	780	1520	1900	1000		
		65UKFWE30						
3.0	2040	65UKFWE30	780	1520	2200	1000		
		65UKFWE20						



使用する ポンプ※	制御盤	水位計	その他特別付属品 (オプション)	
			満水警報装置	漏電ブレーカ
自動形 DWVA型	—	—	EPB-B型警報盤 EF-4A型フロートX1	Y-KBS型漏電ブレーカ ※単相のみ
非自動形 DWV型	—	EF-4A型※1 EDW型※2 EPK1B型 ○ ○ EPJ1型 ○ ○ EPC1B型 ○ ○※4	—	—
自動形 DWVA型 自動交互形 DWVJ型	—	—	EPB-B型警報盤 EF-4A型フロートX1	Y-KBS型漏電ブレーカ ※単相のみ
非自動形 DWV型×2	—	EF-4A型※1 EDW型※2 EPK2B型 ○ ○ EPJ2型 ○ ○ EPC2B型 ○ ○※4	—	—

UKF型

UKF型ボルテックス/グラインダポンプユニット(FRP製ユニット)

【φ50DVS型セミボルテックスポンプユニット】

汚水槽容量 m ³	有効容量※3 ℓ	機名	タンク本体寸法					ポンプ 台数
			A	C	H	h	L	
0.5	390	50UKFSU05	480	920	1280	620	1	
		50UKFSB05						
0.8	590	50UKFSU08	480	920	1600	620		
		50UKFSB08						
1.0	630	50UKFSU10	630	1220	1400	800		
		50UKFSB10						
1.5	1080	50UKFSU15	630	1220	1800	800		
		50UKFSB15						
0.5	390	50UKFWU05	480	920	1280	620		2
		50UKFWB05						
0.8	590	50UKFWU08	480	920	1600	620		
		50UKFWB08						
1.0	630	50UKFWU10	630	1220	1400	800		
		50UKFWB10						
1.5	1080	50UKFWU15	630	1220	1800	800		
		50UKFWB15						
2.0	1130	50UKFWU20	780	1520	1700	1000		
		50UKFWB20						
2.5	1500	50UKFWU25	780	1520	1900	1000		
		50UKFWB25						
3.0	2040	50UKFWU30	780	1520	2200	1000		
		50UKFWB30						



使用する ポンプ※	制御盤	水位計	その他特別付属品 (オプション)	
			滴水警報装置	漏電ブレーカ
自動形 DVSA型	-	-	EPB-B型警報盤 EF-4A型フロート×1	Y-KBS型漏電ブレーカ ※単相のみ
			非自動形 DVS型	EF-4A型※1 EDW型※2
自動形 DVSA型	-	-	EPB-B型警報盤 EF-4A型フロート×1	Y-KBS型漏電ブレーカ ※単相のみ
			自動交互形 DVSJ型	EF-4A型※1 EDW型※2
非自動形 DVS型×2	-	-	-	-
			非自動形 DVS型×2	EF-4A型※1 EDW型※2

【φ65DVS型セミボルテックスポンプユニット】

汚水槽容量 m ³	有効容量※3 ℓ	機名	タンク本体寸法					ポンプ 台数
			A	C	H	h	L	
1.0	630	65UKFSF10	630	1220	1400	800	1	
1.5	1080	65UKFSF15	630	1220	1800	800		
1.0	630	65UKFWF10	630	1220	1400	800	2	
1.5	1080	65UKFWF15	630	1220	1800	800		
2.0	1130	65UKFWF20	780	1520	1700	1000		
2.5	1500	65UKFWF25	780	1520	1900	1000		
3.0	2040	65UKFWF30	780	1520	2200	1000		
		65UKFWF30						



使用する ポンプ※	制御盤	水位計	その他特別付属品 (オプション)	
			滴水警報装置	漏電ブレーカ
自動形 DVSA型	-	-	EPB-B型警報盤 EF-4A型フロート×1	Y-KBS型漏電ブレーカ ※単相のみ
非自動形 DVS型	-	-	EF-4A型※1 EDW型※2	EPK1B型 ○ ○ EPJ1型 ○ ○ EPC1B型 ○ ○※4
自動形 DVSA型	-	-	EPB-B型警報盤 EF-4A型フロート×1	Y-KBS型漏電ブレーカ ※単相のみ
自動交互形 DVSJ型	-	-	EF-4A型※1 EDW型※2	EPK2B型 ○ ○ EPJ2型 ○ ○ EPC2B型 ○ ○※4
非自動形 DVS型×2	-	-	-	-
非自動形 DVS型×2	-	-	EF-4A型※1 EDW型※2	EPK2B型 ○ ○ EPJ2型 ○ ○ EPC2B型 ○ ○※4

水処理

【φ40・φ50DG型グラインダポンプユニット】

汚水槽容量 m ³	有効容量※3 ℓ	機名	タンク本体寸法					ポンプ 台数
			A	C	H	h	L	
0.5	390	50UKFSA05	480	920	1280	620	180	
		50UKFSD05					400	
0.8	590	50UKFSA08	480	920	1600	620	180	
		50UKFSD08					400	
1.0	630	50UKFSA10	630	1220	1400	800	180	
		50UKFSD10					400	
1.5	1080	50UKFSA15	630	1220	1800	800	180	
		50UKFSD15					400	
0.5	390	50UKFWA05	480	920	1280	620	180	
		50UKFWD05					400	
0.8	590	50UKFWA08	480	920	1600	620	180	
		50UKFWD08					400	
1.0	630	50UKFWA10	630	1220	1400	800	180	
		50UKFWD10					400	
1.5	1080	50UKFWA15	630	1220	1800	800	180	
		50UKFWD15					400	
2.0	1130	50UKFWA20	780	1520	1700	1000	180	
		50UKFWD20					400	
2.5	1500	50UKFWA25	780	1520	1900	1000	180	
		50UKFWD25					400	
3.0	2040	50UKFWA30	780	1520	2200	1000	180	
		50UKFWD30					400	



使用する ポンプ※	制御盤	水位計	その他特別付属品 (オプション)	
			滴水警報装置	漏電ブレーカ
DG型 0.4, 0.75, 1.0, 1.5kW DG型2.2, 3.7kW			-	-
DG型 0.4, 0.75, 1.0, 1.5kW DG型2.2, 3.7kW	EF-4A型※1	EDW型※2		
DG型 0.4, 0.75, 1.0, 1.5kW DG型2.2, 3.7kW	EPK1B型	○ ○	-	-
DG型 0.4, 0.75, 1.0, 1.5kW DG型2.2, 3.7kW	EPJ1型	○ ○		
DG型 0.4, 0.75, 1.0, 1.5kW DG型2.2, 3.7kW	EPC1B型	○ ○※4		
DG型 0.4, 0.75, 1.0, 1.5kW DG型2.2, 3.7kW			-	-
DG型 0.4, 0.75, 1.0, 1.5kW DG型2.2, 3.7kW	EF-4A型※1	EDW型※2		
DG型 0.4, 0.75, 1.0, 1.5kW DG型2.2, 3.7kW	EPK2B型	○ ○	-	-
DG型 0.4, 0.75, 1.0, 1.5kW DG型2.2, 3.7kW	EPJ2型	○ ○		
DG型 0.4, 0.75, 1.0, 1.5kW DG型2.2, 3.7kW	EPC2B型	○ ○※4		

※使用するポンプ詳細についてはポンプの頁を参照ください

※1	単独運転の場合	単独交互運転の場合	並列交互運転の場合
EF-4A型	EF-4A型	EF-4A型	
・運転用×2	・運転用×2	・運転用×3	
・満水警報用×1	・満水警報用×1	・満水警報用×1	

EF-4A型についてはP.647を参照ください。

※2 樹脂製水位計P.652を参照ください。

別盤に取付の場合EDWC型コントローラが必要になります。

標準品をお買い上げのお客様は標準仕様の欄を参照してください。その他に、お客様のご希望により特殊仕様として仕様変更したものもあります。仕様から外れた範囲ではご使用にならないようお願いいたします。

※3 有効容量(ℓ)は、タンク底から流入管底までの水量

※4 EPC型とEDW型の組合せは都度お問い合わせください。

■標準付属品（ポンプ除く）

ユニオン式	着脱装置方式
汚物チェック弁CVFP型※1 ユニオン	汚物チェック弁CVFP型※1 着脱装置（LSF50/LSF65/LS40D/LS50D/LM50D/LM65D型※2）

※1 汚物チェック弁のP.679を参照ください。

※2 指定ポンプによって異なります。

■特別付属品（オプション）

●点検口かさ上げリング

型式	高さ	材料
φ600×H100	100mm	PVC/PP
φ600×H200	200mm	
φ600×H300	300mm	

※ それ以上のかさ上げは、胴体（タンク）延長で対応致します。ご相談ください。

●マンホール蓋

PP製（5kN）	枠有・枠無
FPR製（10kN）	枠有・枠無



■特殊仕様

スルース弁付	ユニオン方式 横設置（一部SUS配管）	着脱装置方式 立設置（φ50：0.5mタンク以上、 φ65：1.5mタンク以上）
マンホールふた変更	<ul style="list-style-type: none"> ・中荷重用（安全荷重10kN）FRP製 ・中荷重用（安全荷重15kN・密閉型）FC製 ・重荷重用（安全荷重50kN・密閉型）FCD製 	
流入口変更	<ul style="list-style-type: none"> ・流入口位置変更（一ヶ所） 流入口①または、流入口②を指示してください。 ・流入口追加（複数可） ・流入口径変更 φ125、φ150、φ200※1 	
開口のみ追加	<ul style="list-style-type: none"> ・流入口①（φ40、φ50、φ75、φ100） 	
圧送口位置変更	GL-600mm（管中心）	
スルース弁	ステンレス製	
逆止弁※2	<ul style="list-style-type: none"> ・CVF型（ナイロン/FC製） ・CVFS型（ステンレス製） 	
配管	<ul style="list-style-type: none"> ・ステンレス配管 	
浮上防止バンド※3	材質SUS304	

※1 φ200はタンク容量1m³以上に対応

※2 汚物チェック弁のP.677、P.678を参照ください。

※3 UKF型の浮上防止バンドはタンク一体型ですのでバンド位置、方向の変更不可です。

