

## ■用途

- ①小規模下水道の汚水圧送(圧力式下水道システム)
- ②農村集落排水の汚水 flow 送
- ③住宅の下水・雑排水の移送
- ④病院・公園・学校・工場・ホテルの下水・雑排水移送

注) 道路および宅内以外の駐車場には設置できません。

## ■特長

- ①軽量・耐食性に優れたDWS型、DWV型樹脂製セミボルテックス水中ポンプと堅固な鋳物製DVS型セミボルテックス、DG型グラインダ水中ポンプの採用により、無閉塞性に優れ、安定した運転ができます。
- ②UKP型はタンクおよび主要構造部材をリサイクルに適したPVC樹脂(硬質塩化ビニル)をUKF型には耐久性抜群のFRPを採用し、運搬・施工が楽で耐食性に優れています。
- ③ポンプの脱着はユニオン式と着脱装置式の採用により、ポンプの取付け、取外しが簡単でメンテナンスが容易です。
- ④無閉塞性に優れた樹脂製汚物チェッキ弁を標準装備し、吐出し管が塩ビ製なのでユニットの耐食性があります。

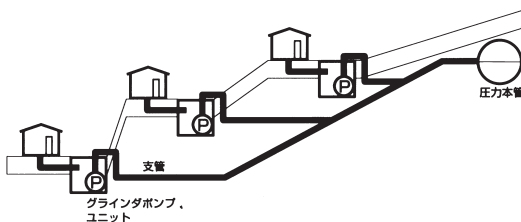


## ポンプ流送システム

下水道設備の遅れている農山漁村地域においても、生活様式の都市化が急速に進み、従来からの水利用体系が変化して、生活排水等の増加により公共用水域の水質汚濁が生じております。優れた自然環境を保全し、これらの地域の生活環境を改善するためには、本格的な小規模下水道整備が必要となってきました。今後、下水道の整備が予想される地方市町村では、一般に住居密度が低いため、管きょ整備の効率が悪く、また処理人口が少ないため処理場の規模も小さくなることなどから、建設および管理運営のやり方によってはコストが割高になると考えられます。こうした地域で下水道整備を推進していくためには、建設コストが低く効率のよいポンプ流送システムの導入が必要となります。また、従来の下水道の概念にとらわれない下水道システムの代替案の検討が必要となります。

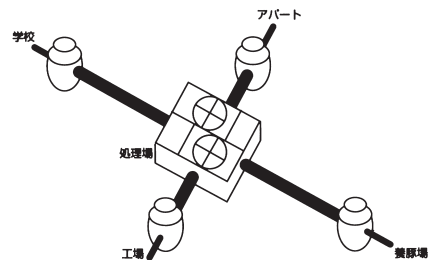
## ●グラインダポンプユニット

グラインダポンプユニットとは管路末端に1戸または数戸につき簡単な汚水槽を設置し、槽内には特殊な破碎機構をもつグラインダ水中ポンプを置き、汚水内に含まれている異物を完全に破碎しながら汚水本管又は直接下水処理場へ圧送する方式であり小口径配管(φ32~φ50)で圧送できる特長があります。高所・長距離圧送に適しています。



## ●ボルテックスポンプユニット

ボルテックスポンプユニットとは管路において、下水本管に自然流下できない場所に設置して、集めた汚水を下水本管に送水できる下水中継ポンプユニットです。雨水圧送にも適し、配管がつまりぬようφ50以上の口径の配管を使用します。低所、短距離圧送に適しています。また、グラインダポンプで破碎した後での圧送にも使用できます。



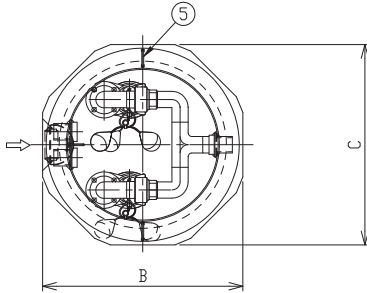
# UKP型ボルテックスポンプユニット(塩ビ製ユニット)

UKP型

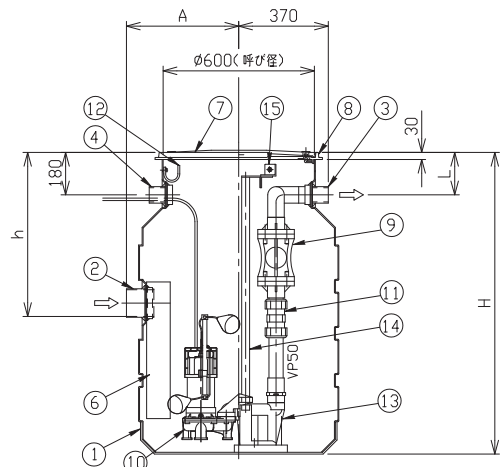
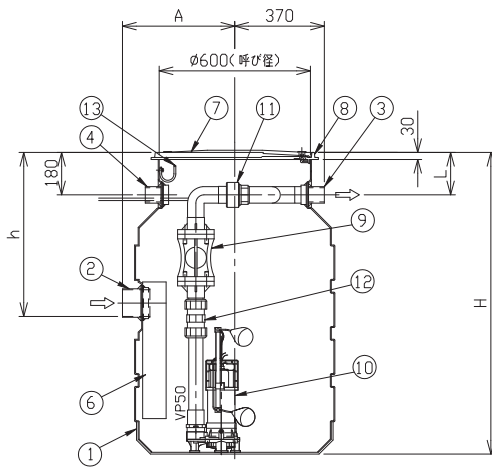
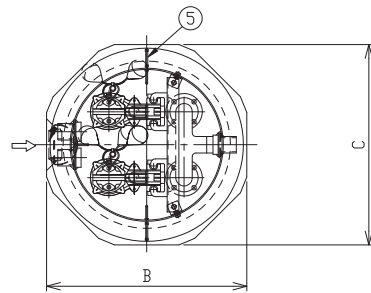
## ■ユニット構造

単位：mm

ユニオン式・タンクユニット



着脱式ポンプ・タンクユニット



| 番号 | 部品名                  | 材料       | 個数 |    |
|----|----------------------|----------|----|----|
|    |                      |          | 1台 | 2台 |
| ①  | タンク本体                | PVC      | 1  | 1  |
| ②  | 流入口 100A             | PVC      | 1  | 1  |
| ③  | 圧送口 50A              | PVC      | 1  | 1  |
| ④  | ケーブル取出口 50A          | PVC      | 2  | 2  |
| ⑤  | 吊り金具                 | SS/めっき   | 2  | 2  |
| ⑥  | 波動防止管                | PVC      | 1  | 1  |
| ⑦  | マンホールふたφ600ロック付※1    | PP       | 1  | 1  |
| ⑧  | マンホール枠               | PP       | 1  | 1  |
| ⑨  | 汚物チェック弁 CVFP型        | 樹脂       | 1  | 2  |
| ⑩  | 水中ポンプ DWV型・DWS型・DVS型 | 樹脂/SUS※2 | 1  | 2  |
| ⑪  | ユニオン 50A             | PVC      | 1  | 2  |
| ⑫  | 伸縮継手                 | PVC      | 1  | 2  |
| ⑬  | フロート用フック             | SUS304   | 1  | 1  |

※1：耐荷重用（安全荷重5kN）

※2：DVS型はFC製となります。

| 番号 | 部品名                  | 材料                     | 個数     |    |   |
|----|----------------------|------------------------|--------|----|---|
|    |                      |                        | 1台     | 2台 |   |
| ①  | タンク本体                | PVC                    | 1      | 1  |   |
| ②  | 流入口 100A             | PVC                    | 1      | 1  |   |
| ③  | 圧送口 50A・65A※3        | PVC                    | 1      | 1  |   |
| ④  | ケーブル取出口 50A          | PVC                    | 2      | 2  |   |
| ⑤  | 吊り金具                 | SS/めっき                 | 2      | 2  |   |
| ⑥  | 波動防止管                | PVC                    | 1      | 1  |   |
| ⑦  | マンホールふたφ600ロック付※1    | PP                     | 1      | 1  |   |
| ⑧  | マンホール枠               | PP                     | 1      | 1  |   |
| ⑨  | 汚物チェック弁 CVFP型        | 樹脂                     | 1      | 2  |   |
| ⑩  | 水中ポンプ DWV型・DWS型・DVS型 | 樹脂/SUS※2               | 1      | 2  |   |
| ⑪  | 伸縮継手                 | PVC                    | 1      | 2  |   |
| ⑫  | フロート用フック             | SUS                    | 1      | 1  |   |
| ⑬  | 着脱装置                 | DWS型：LSF50型            | 樹脂製    | 1  | 2 |
|    |                      | DWV型：LSF50型・LSF65型※3   |        |    |   |
|    |                      | DVS型：LS500型・LM65D型※3   |        |    |   |
| ⑭  | ガイド                  | LSF50型：パイプ25A          | SUS304 | 2  | 4 |
|    |                      | LSF65型※3：パイプ25A        |        |    |   |
|    |                      | LS500型：レールL40×40×5     |        | 1  | 2 |
|    |                      | LM65D型※3：パイプ25A        |        |    |   |
| ⑮  | ガイド支持金具              | LSF50,65型※3：樹脂製        | 1      | 2  |   |
|    |                      | LS500型,LM65D型※3：SUS304 |        |    |   |

※1：耐荷重用（安全荷重5kN）

※2：DVS型はFC製となります。

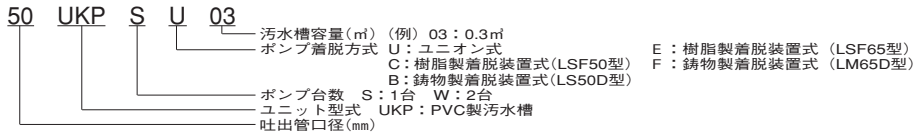
※3：φ65DWV型、φ65DVS型を選定した場合に適用されます。

水処理

# UKP型

# UKP型ボルテックスポンプユニット(塩ビ製ユニット)

## ■機名説明



## ■ユニット寸法図・制御機器

本製品はハーフユニットにポンプを組合せる方式です。よって現地にてポンプのセッティング作業を行うこととなります。

タンク本体 (ハーフユニット) 機名と使用するポンプおよび制御盤類を選定してご指示ください。



タンク本体  
(ハーフユニット (ポンプ除く))



ポンプ

DWV型 (φ50~0.75kW) (P.417参照)  
 (φ65~2.2kW)  
 DWS型 (φ40・50~0.75kW) (P.410参照)  
 DVS型 (φ50~1.5kW)  
 (φ65~3.7kW) (P.450参照)



制御盤

EPJ型 (P.635参照)  
 EPK型 (P.640参照)  
 EPC型 (P.606参照)



警報盤

EPB-B型 (P.656参照)

## 【φ50DWV型・φ40/φ50DWS型セミボルテックスポンプユニット】

| 汚水槽容量<br>m <sup>3</sup> | 有効容量※3<br>ℓ | 機名        | タンク本体寸法 |      |      |      |     |   | ポンプ<br>台数 |
|-------------------------|-------------|-----------|---------|------|------|------|-----|---|-----------|
|                         |             |           | A       | B    | C    | H    | h   | L |           |
| 0.3                     | 180         | 50UKPSU03 | 340     | 700  | 700  | 1080 | 560 | 1 |           |
|                         |             | 50UKPSC03 |         |      |      |      |     |   |           |
| 0.5                     | 300         | 50UKPSU05 | 415     | 850  | 850  | 1280 | 700 |   |           |
|                         |             | 50UKPSC05 |         |      |      |      |     |   |           |
| 0.8                     | 560         | 50UKPSU08 | 485     | 990  | 990  | 1400 | 630 |   |           |
|                         |             | 50UKPSC08 |         |      |      |      |     |   |           |
| 1.0                     | 660         | 50UKPSU10 | 540     | 1100 | 1100 | 1450 | 700 |   |           |
|                         |             | 50UKPSC10 |         |      |      |      |     |   |           |
| 1.5                     | 990         | 50UKPSU15 | 665     | 1350 | 1350 | 1610 | 860 |   |           |
|                         |             | 50UKPSC15 |         |      |      |      |     |   |           |
| 0.5                     | 300         | 50UKPWU05 | 415     | 850  | 850  | 1280 | 700 |   | 180       |
|                         |             | 50UKPWC05 |         |      |      |      |     |   |           |
| 0.8                     | 560         | 50UKPWU08 | 485     | 990  | 990  | 1400 | 630 |   |           |
|                         |             | 50UKPWC08 |         |      |      |      |     |   |           |
| 1.0                     | 660         | 50UKPWU10 | 540     | 1100 | 1100 | 1450 | 700 |   |           |
|                         |             | 50UKPWC10 |         |      |      |      |     |   |           |
| 1.5                     | 990         | 50UKPWU15 | 665     | 1350 | 1350 | 1610 | 860 |   |           |
|                         |             | 50UKPWC15 |         |      |      |      |     |   |           |
| 2.0                     | 1350        | 50UKPWU20 | 665     | 1350 | 1350 | 1860 | 860 |   |           |
|                         |             | 50UKPWC20 |         |      |      |      |     |   |           |
| 2.5                     | 2040        | 50UKPWU25 | 665     | 1350 | 1350 | 2360 | 860 |   |           |
|                         |             | 50UKPWC25 |         |      |      |      |     |   |           |
| 3.0                     | 2380        | 50UKPWU30 | 665     | 1350 | 1350 | 2610 | 860 |   |           |
|                         |             | 50UKPWC30 |         |      |      |      |     |   |           |



| 使用する<br>ポンプ※                                     | 制御盤                | 水位計                       | その他特別付属品 (オプション)          |                       |
|--|--------------------|---------------------------|---------------------------|-----------------------|
|  |                    |                           | 満水警報装置                    | 漏電ブレーカ                |
| 自動形<br>DWVA型<br>DWSA型                            | —                  | —                         | EPB-B型警報盤<br>EF-4A型フロートX1 | Y-KBS型漏電ブレーカ<br>※単相のみ |
| 非自動形<br>DWV型<br>DWS型                             | EF-4A型※1<br>EDW型※2 | EPK1B型<br>EPJ1型<br>EPC1B型 | —                         | —                     |
| 自動形<br>DWVA型<br>DWSA型<br>自動交互形<br>DWVJ型<br>DWSJ型 | —                  | —                         | EPB-B型警報盤<br>EF-4A型フロートX1 | Y-KBS型漏電ブレーカ<br>※単相のみ |
| 非自動形<br>DWV型×2<br>DWS型×2                         | EF-4A型※1<br>EDW型※2 | EPK2B型<br>EPJ2型<br>EPC2B型 | —                         | —                     |

水処理

## 【φ65DWV型セミボルテックスポンプユニット】

| 汚水槽容量<br>m <sup>3</sup> | 有効容量※3<br>ℓ | 機名        | タンク本体寸法 |      |      |      |     |     | ポンプ<br>台数 |
|-------------------------|-------------|-----------|---------|------|------|------|-----|-----|-----------|
|                         |             |           | A       | B    | C    | H    | h   | L   |           |
| 1.0                     | 630         | 65UKPSE10 | 540     | 1100 | 1100 | 1450 | 700 | 1   |           |
| 1.5                     | 1080        | 65UKPSE15 | 665     | 1350 | 1350 | 1610 | 860 |     |           |
| 1.0                     | 630         | 65UKPWE10 | 540     | 1100 | 1100 | 1450 | 700 | 400 |           |
| 1.5                     | 1080        | 65UKPWE15 | 665     | 1350 | 1350 | 1610 | 860 |     |           |
| 2.0                     | 1130        | 65UKPWE20 | 665     | 1350 | 1350 | 1860 | 860 |     |           |
| 2.5                     | 1500        | 65UKPWE25 | 665     | 1350 | 1350 | 2360 | 860 |     |           |
| 3.0                     | 2040        | 65UKPWE30 | 665     | 1350 | 1350 | 2610 | 860 |     |           |
|                         |             | 65UKPWE30 |         |      |      |      |     |     |           |



| 使用する<br>ポンプ※                   | 制御盤                | 水位計                       | その他特別付属品 (オプション)          |                       |
|--------------------------------|--------------------|---------------------------|---------------------------|-----------------------|
|                                |                    |                           | 満水警報装置                    | 漏電ブレーカ                |
| 自動形<br>DWVA型                   | —                  | —                         | EPB-B型警報盤<br>EF-4A型フロートX1 | Y-KBS型漏電ブレーカ<br>※単相のみ |
| 非自動形<br>DWV型                   | EF-4A型※1<br>EDW型※2 | EPK1B型<br>EPJ1型<br>EPC1B型 | —                         | —                     |
| 自動形<br>DWVA型<br>自動交互形<br>DWVJ型 | —                  | —                         | EPB-B型警報盤<br>EF-4A型フロートX1 | Y-KBS型漏電ブレーカ<br>※単相のみ |
| 非自動形<br>DWV型×2                 | EF-4A型※1<br>EDW型※2 | EPK2B型<br>EPJ2型<br>EPC2B型 | —                         | —                     |

【φ50DVS型セミボルテックスポンプユニット】

| 汚水標容量<br>m <sup>3</sup> | 有効容量※3<br>ℓ | 機名        | タンク本体寸法 |      |      |      |     |   | ポンプ<br>台数 |
|-------------------------|-------------|-----------|---------|------|------|------|-----|---|-----------|
|                         |             |           | A       | B    | C    | H    | h   | L |           |
| 0.5                     | 300         | 50UKPSU05 | 415     | 850  | 850  | 1280 | 700 | 1 |           |
|                         |             | 50UKPSB05 |         |      |      |      |     |   |           |
| 0.8                     | 560         | 50UKPSU08 | 485     | 990  | 990  | 1400 | 630 |   |           |
|                         |             | 50UKPSB08 |         |      |      |      |     |   |           |
| 1.0                     | 660         | 50UKPSU10 | 540     | 1100 | 1100 | 1450 | 700 |   |           |
|                         |             | 50UKPSB10 |         |      |      |      |     |   |           |
| 1.5                     | 990         | 50UKPSU15 | 665     | 1350 | 1350 | 1610 | 860 |   |           |
|                         |             | 50UKPSB15 |         |      |      |      |     |   |           |
| 0.5                     | 300         | 50UKPWU05 | 415     | 850  | 850  | 1280 | 700 |   | 180       |
|                         |             | 50UKPWB05 |         |      |      |      |     |   |           |
| 0.8                     | 560         | 50UKPWU08 | 485     | 990  | 990  | 1400 | 630 |   |           |
|                         |             | 50UKPWB08 |         |      |      |      |     |   |           |
| 1.0                     | 660         | 50UKPWU10 | 540     | 1100 | 1100 | 1450 | 700 |   |           |
|                         |             | 50UKPWB10 |         |      |      |      |     |   |           |
| 1.5                     | 990         | 50UKPWU15 | 665     | 1350 | 1350 | 1610 | 860 |   |           |
|                         |             | 50UKPWB15 |         |      |      |      |     |   |           |
| 2.0                     | 1350        | 50UKPWU20 | 665     | 1350 | 1350 | 1860 | 860 |   |           |
|                         |             | 50UKPWB20 |         |      |      |      |     |   |           |
| 2.5                     | 2040        | 50UKPWU25 | 665     | 1350 | 1350 | 2360 | 860 |   |           |
|                         |             | 50UKPWB25 |         |      |      |      |     |   |           |
| 3.0                     | 2380        | 50UKPWU30 | 665     | 1350 | 1350 | 2610 | 860 |   |           |
|                         |             | 50UKPWB30 |         |      |      |      |     |   |           |



| 使用する<br>ポンプ※   | 制御盤 | 水位計             | その他特別附属品 (オプション)          |                       |
|----------------|-----|-----------------|---------------------------|-----------------------|
|                |     |                 | 滴水警報装置                    | 漏電ブレーカ                |
| 自動形<br>DVSA型   | —   | —               | EPB-B型警報盤<br>EF-4A型フロートX1 | Y-KBS型漏電ブレーカ<br>※単相のみ |
| 非自動形<br>DVS型   |     | EF-4A型※1 EDW型※2 | —                         | —                     |
|                |     |                 | EPK1B型                    | ○ ○                   |
|                |     |                 | EPJ1型                     | ○ ○                   |
|                |     |                 | EPC1B型                    | ○ ○※4                 |
| 自動形<br>DVSA型   | —   | —               | EPB-B型警報盤<br>EF-4A型フロートX1 | Y-KBS型漏電ブレーカ<br>※単相のみ |
| 自動交互形<br>DVSJ型 | —   | —               | —                         | —                     |
| 非自動形<br>DVS型×2 |     | EF-4A型※1 EDW型※2 | —                         | —                     |
|                |     |                 | EPK2B型                    | ○ ○                   |
|                |     |                 | EPJ2型                     | ○ ○                   |
|                |     |                 | EPC2B型                    | ○ ○※4                 |

【φ65DVS型セミボルテックスポンプユニット】

| 汚水標容量<br>m <sup>3</sup> | 有効容量※3<br>ℓ | 機名        | タンク本体寸法 |      |      |      |     |     | ポンプ<br>台数 |
|-------------------------|-------------|-----------|---------|------|------|------|-----|-----|-----------|
|                         |             |           | A       | B    | C    | H    | h   | L   |           |
| 1.0                     | 660         | 65UKPSF10 | 540     | 1100 | 1100 | 1450 | 700 | 1   |           |
| 1.5                     | 990         | 65UKPSF15 | 665     | 1350 | 1350 | 1610 | 860 |     |           |
| 1.0                     | 660         | 65UKPWF10 | 540     | 1100 | 1100 | 1450 | 700 | 400 |           |
| 1.5                     | 990         | 65UKPWF15 | 665     | 1350 | 1350 | 1610 | 860 |     |           |
| 2.0                     | 1350        | 65UKPWF20 | 665     | 1350 | 1350 | 1860 | 860 |     |           |
| 2.5                     | 2040        | 65UKPWF25 | 665     | 1350 | 1350 | 2360 | 860 |     |           |
| 3.0                     | 2380        | 65UKPWF30 | 665     | 1350 | 1350 | 2610 | 860 |     |           |
|                         |             | 65UKPWF30 |         |      |      |      |     |     |           |



| 使用する<br>ポンプ※   | 制御盤 | 水位計             | その他特別附属品 (オプション)          |                       |
|----------------|-----|-----------------|---------------------------|-----------------------|
|                |     |                 | 滴水警報装置                    | 漏電ブレーカ                |
| 自動形<br>DVSA型   | —   | —               | EPB-B型警報盤<br>EF-4A型フロートX1 | Y-KBS型漏電ブレーカ<br>※単相のみ |
| 非自動形<br>DVS型   |     | EF-4A型※1 EDW型※2 | —                         | —                     |
|                |     |                 | EPK1B型                    | ○ ○                   |
|                |     |                 | EPJ1型                     | ○ ○                   |
|                |     |                 | EPC1B型                    | ○ ○※4                 |
| 自動形<br>DVSA型   | —   | —               | EPB-B型警報盤<br>EF-4A型フロートX1 | Y-KBS型漏電ブレーカ<br>※単相のみ |
| 自動交互形<br>DVSJ型 | —   | —               | —                         | —                     |
| 非自動形<br>DVS型×2 |     | EF-4A型※1 EDW型※2 | —                         | —                     |
|                |     |                 | EPK2B型                    | ○ ○                   |
|                |     |                 | EPJ2型                     | ○ ○                   |
|                |     |                 | EPC2B型                    | ○ ○※4                 |

水処理

※使用するポンプ詳細についてはポンプの頁を参照ください

| ※1 | 単独運転の場合                      | 単独交互運転の場合                    | 並列交互運転の場合                    |
|----|------------------------------|------------------------------|------------------------------|
|    | EF-4A型<br>・運転用×2<br>・滴水警報用×1 | EF-4A型<br>・運転用×2<br>・滴水警報用×1 | EF-4A型<br>・運転用×3<br>・滴水警報用×1 |

EF-4A型についてはP.647を参照ください。

※2 樹脂製水位計P.652を参照ください。

別盤に取付の場合EDWC型コントローラが必要になります。

標準品をお買い上げのお客様は標準仕様の欄を参照してください。その他に、お客様のご希望により特殊仕様として仕様変更したものもあります。仕様から外れた範囲ではご使用にならないようお願いいたします。

※3 有効容量(ℓ)は、タンク底から流入管底までの水量

※4 EPC型とEDW型の組合せは都度お問い合わせください。

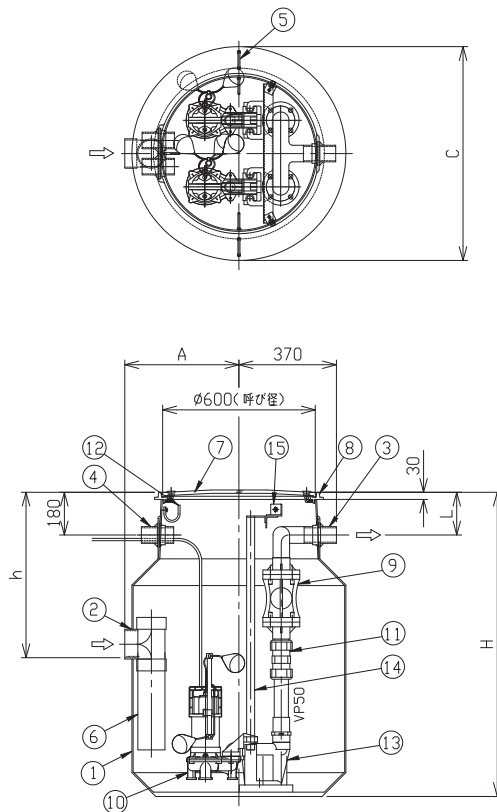
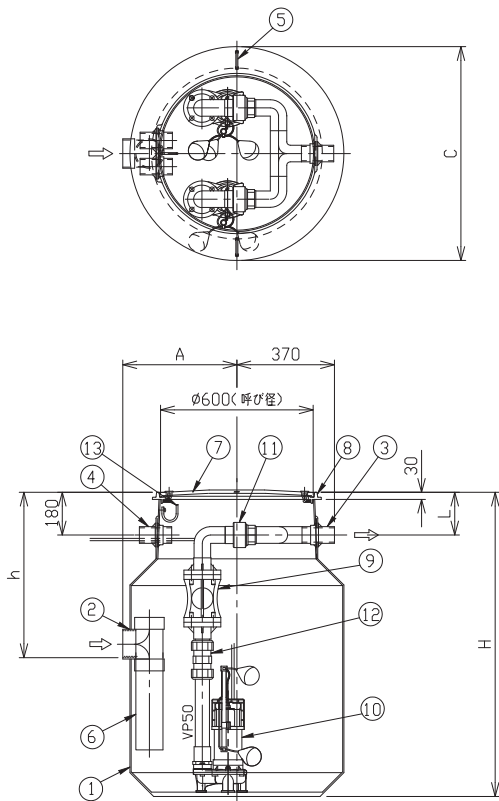
# UKF型 UKF型ボルテックス/グラインダポンプユニット(FRP製ユニット)

## ■ユニット構造

単位：mm

ユニオン式・タンクユニット

着脱式ポンプ・タンクユニット



| 番号 | 部品名                      | 材料       | 個数 |    |
|----|--------------------------|----------|----|----|
|    |                          |          | 1台 | 2台 |
| ①  | タンク本体                    | FRP      | 1  | 1  |
| ②  | 流入口 100A                 | PVC      | 1  | 1  |
| ③  | 圧送口 50A                  | PVC      | 1  | 1  |
| ④  | ケーブル取出し口 50A             | PVC      | 2  | 2  |
| ⑤  | 吊り金具                     | SS/めっき   | 2  | 2  |
| ⑥  | 波動防止管                    | PVC      | 1  | 1  |
| ⑦  | マンホールふた φ600ロック付※1       | PP       | 1  | 1  |
| ⑧  | マンホール枠                   | PP       | 1  | 1  |
| ⑨  | 汚物チェック弁 CVFP型            | 樹脂       | 1  | 2  |
| ⑩  | 水中ポンプ DWV型/DWS型・DVS型・DG型 | 樹脂/SUS※2 | 1  | 2  |
| ⑪  | ユニオン 50A                 | PVC      | 1  | 2  |
| ⑫  | 伸縮継手                     | PVC      | 1  | 2  |
| ⑬  | フロート用フック                 | SUS304   | 1  | 1  |

※1：耐荷重用（安全荷重5kN）

※2：DVS型・DG型はFC製となります。

| 番号                         | 部品名                      | 材料                   | 個数     |    |   |
|----------------------------|--------------------------|----------------------|--------|----|---|
|                            |                          |                      | 1台     | 2台 |   |
| ①                          | タンク本体                    | FRP                  | 1      | 1  |   |
| ②                          | 流入口 100A                 | PVC                  | 1      | 1  |   |
| ③                          | 圧送口 50A・65A※3            | PVC                  | 1      | 1  |   |
| ④                          | ケーブル取出し口 50A             | PVC                  | 2      | 2  |   |
| ⑤                          | 吊り金具                     | SS/めっき               | 2      | 2  |   |
| ⑥                          | 波動防止管                    | PVC                  | 1      | 1  |   |
| ⑦                          | マンホールふた φ600ロック付※1       | PP                   | 1      | 1  |   |
| ⑧                          | マンホール枠                   | PP                   | 1      | 1  |   |
| ⑨                          | 汚物チェック弁 CVFP型            | 樹脂                   | 1      | 2  |   |
| ⑩                          | 水中ポンプ DWV型/DWS型・DVS型・DG型 | 樹脂/SUS※2             | 1      | 2  |   |
| ⑪                          | 伸縮継手                     | PVC                  | 1      | 2  |   |
| ⑫                          | フロート用フック                 | SUS                  | 1      | 1  |   |
| ⑬                          | 着脱装置                     | DWS型：LSF50型          | 樹脂製    | 1  | 2 |
|                            |                          | DWV型：LSF50型・LSF65型※3 |        |    |   |
|                            |                          | DVS型：LS50D型・LM65D型※3 |        |    |   |
|                            |                          | DG型：LS40D型           |        |    |   |
| ⑭                          | ガイド                      | ~1.5kW：LS40D型        | SUS304 | 2  | 4 |
|                            |                          | 2.2kW～：LM50D型        |        |    |   |
|                            |                          | LSF50型               |        |    |   |
|                            |                          | LSF65型※3             |        |    |   |
|                            |                          | LM50D型               |        |    |   |
| LS40D型・LS50D型：レール L40×40×5 | 1                        | 2                    |        |    |   |
| ⑮                          | ガイド支持金具                  | LSF50.65型※3：樹脂製      | 1      | 2  |   |
|                            |                          | LS40D.50D型：SUS304    |        |    |   |
|                            |                          | LM50D.65D型：SUS304    |        |    |   |

※1：耐荷重用（安全荷重5kN）

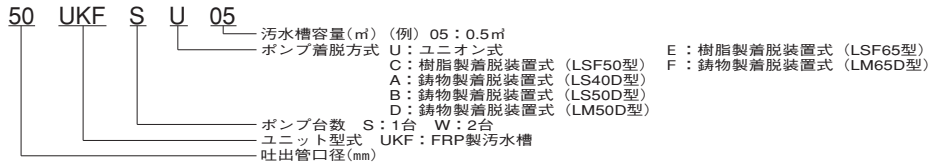
※2：DVS型・DG型はFC製となります。

※3：φ65DWV型、φ65DVS型を選定した場合に適用されます。

# UKF型ボルテックス/グラインダポンプユニット(FRP製ユニット)

# UKF型


## ■機名説明



## ■ユニット寸法図・制御機器


本製品はハーフユニットにポンプを組合せる方式です。よって現地にてポンプのセッティング作業を行うことになります。

タンク本体 (ハーフユニット) 機名と使用するポンプおよび制御盤類を選定してご指示ください。




タンク本体  
(ハーフユニット (ポンプ除く))


+



ポンプ  
DWV型(φ50~0.75kW)(P.417参照)  
(φ65~2.2kW)  
DWS型(φ40・50~0.75kW)(P.410参照)  
DVS型(φ50~1.5kW)  
(φ65~3.7kW)(P.450参照)  
DG型(φ40・50~3.7kW)(P.532参照)



制御盤  
EPJ型(P.635参照)  
EPK型(P.640参照)  
EPC型(P.606参照)



警報盤  
EPB-B型(P.656参照)

## 【φ50DWV型・φ40/φ50DWS型セミボルテックスポンプユニット】

| 汚水槽容量<br>m <sup>3</sup> | 有効容量※3<br>ℓ | 機名        | タンク本体寸法 |      |      |      |   | ポンプ<br>台数 |
|-------------------------|-------------|-----------|---------|------|------|------|---|-----------|
|                         |             |           | A       | C    | H    | h    | L |           |
| 0.5                     | 390         | 50UKFSU05 | 480     | 920  | 1280 | 620  | 1 |           |
|                         |             | 50UKFSC05 |         |      |      |      |   |           |
| 0.8                     | 590         | 50UKFSU08 | 480     | 920  | 1600 | 620  |   |           |
|                         |             | 50UKFSC08 |         |      |      |      |   |           |
| 1.0                     | 630         | 50UKFSU10 | 630     | 1220 | 1400 | 800  |   |           |
|                         |             | 50UKFSC10 |         |      |      |      |   |           |
| 1.5                     | 1080        | 50UKFSU15 | 630     | 1220 | 1800 | 800  |   |           |
|                         |             | 50UKFSC15 |         |      |      |      |   |           |
| 0.5                     | 390         | 50UKFWU05 | 480     | 920  | 1280 | 620  |   | 2         |
|                         |             | 50UKFWC05 |         |      |      |      |   |           |
| 0.8                     | 590         | 50UKFWU08 | 480     | 920  | 1600 | 620  |   |           |
|                         |             | 50UKFWC08 |         |      |      |      |   |           |
| 1.0                     | 630         | 50UKFWU10 | 630     | 1220 | 1400 | 800  |   |           |
|                         |             | 50UKFWC10 |         |      |      |      |   |           |
| 1.5                     | 1080        | 50UKFWU15 | 630     | 1220 | 1800 | 800  |   |           |
|                         |             | 50UKFWC15 |         |      |      |      |   |           |
| 2.0                     | 1130        | 50UKFWU20 | 780     | 1520 | 1700 | 1000 |   |           |
|                         |             | 50UKFWC20 |         |      |      |      |   |           |
| 2.5                     | 1500        | 50UKFWU25 | 780     | 1520 | 1900 | 1000 |   |           |
|                         |             | 50UKFWC25 |         |      |      |      |   |           |
| 3.0                     | 2040        | 50UKFWU30 | 780     | 1520 | 2200 | 1000 |   |           |
|                         |             | 50UKFWC30 |         |      |      |      |   |           |

+

| 使用する<br>ポンプ※                                     | 制御盤 | 水位計  | その他特別付属品 (オプション)          |                       |
|--|-----|--|---------------------------|-----------------------|
|  |     |  | 満水警報装置                    | 漏電ブレーカ                |
| 自動形<br>DWVA型<br>DWSA型                            | —   | —  | EPB-B型警報盤<br>EF-4A型フロートX1 | Y-KBS型漏電ブレーカ<br>※単相のみ |
| 非自動形<br>DWV型<br>DWS型                             | —   | EF-4A型※1 EDW型※2<br>EPK1B型 ○ ○<br>EPJ1型 ○ ○<br>EPC1B型 ○ ○※4 | —                         | —                     |
| 自動形<br>DWVA型<br>DWSA型<br>自動交互形<br>DWVJ型<br>DWSJ型 | —   | —  | EPB-B型警報盤<br>EF-4A型フロートX1 | Y-KBS型漏電ブレーカ<br>※単相のみ |
| 非自動形<br>DWV型×2<br>DWS型×2                         | —   | EF-4A型※1 EDW型※2<br>EPK2B型 ○ ○<br>EPJ2型 ○ ○<br>EPC2B型 ○ ○※4 | —                         | —                     |

水処理

## 【φ65DWV型セミボルテックスポンプユニット】

| 汚水槽容量<br>m <sup>3</sup> | 有効容量※3<br>ℓ | 機名        | タンク本体寸法 |      |      |      |   | ポンプ<br>台数 |
|-------------------------|-------------|-----------|---------|------|------|------|---|-----------|
|                         |             |           | A       | C    | H    | h    | L |           |
| 1.0                     | 630         | 65UKFSE10 | 630     | 1220 | 1400 | 800  | 1 |           |
|                         |             | 65UKFSE15 |         |      |      |      |   |           |
| 1.5                     | 1080        | 65UKFSE15 | 630     | 1220 | 1800 | 800  |   |           |
|                         |             | 65UKFSE10 |         |      |      |      |   |           |
| 1.0                     | 630         | 65UKFWE10 | 630     | 1220 | 1400 | 800  |   | 2         |
|                         |             | 65UKFWE15 |         |      |      |      |   |           |
| 1.5                     | 1080        | 65UKFWE15 | 630     | 1220 | 1800 | 800  |   |           |
|                         |             | 65UKFWE10 |         |      |      |      |   |           |
| 2.0                     | 1130        | 65UKFWE20 | 780     | 1520 | 1700 | 1000 |   |           |
|                         |             | 65UKFWE25 |         |      |      |      |   |           |
| 2.5                     | 1500        | 65UKFWE25 | 780     | 1520 | 1900 | 1000 |   |           |
|                         |             | 65UKFWE30 |         |      |      |      |   |           |
| 3.0                     | 2040        | 65UKFWE30 | 780     | 1520 | 2200 | 1000 |   |           |
|                         |             | 65UKFWE20 |         |      |      |      |   |           |

+

| 使用する<br>ポンプ※                   | 制御盤 | 水位計  | その他特別付属品 (オプション)          |                       |
|--------------------------------|-----|--|---------------------------|-----------------------|
|                                |     |  | 満水警報装置                    | 漏電ブレーカ                |
| 自動形<br>DWVA型                   | —   | —  | EPB-B型警報盤<br>EF-4A型フロートX1 | Y-KBS型漏電ブレーカ<br>※単相のみ |
| 非自動形<br>DWV型                   | —   | EF-4A型※1 EDW型※2<br>EPK1B型 ○ ○<br>EPJ1型 ○ ○<br>EPC1B型 ○ ○※4 | —                         | —                     |
| 自動形<br>DWVA型<br>自動交互形<br>DWVJ型 | —   | —  | EPB-B型警報盤<br>EF-4A型フロートX1 | Y-KBS型漏電ブレーカ<br>※単相のみ |
| 非自動形<br>DWV型×2                 | —   | EF-4A型※1 EDW型※2<br>EPK2B型 ○ ○<br>EPJ2型 ○ ○<br>EPC2B型 ○ ○※4 | —                         | —                     |



# UKF型

# UKF型ボルテックス/グラインダポンプユニット(FRP製ユニット)

## 【φ50DVS型セミボルテックスポンプユニット】

| 汚水槽容量<br>m <sup>3</sup> | 有効容量※3<br>ℓ | 機名        | タンク本体寸法 |      |      |      |   | ポンプ<br>台数 |
|-------------------------|-------------|-----------|---------|------|------|------|---|-----------|
|                         |             |           | A       | C    | H    | h    | L |           |
| 0.5                     | 390         | 50UKFSU05 | 480     | 920  | 1280 | 620  | 1 |           |
|                         |             | 50UKFSB05 |         |      |      |      |   |           |
| 0.8                     | 590         | 50UKFSU08 | 480     | 920  | 1600 | 620  |   |           |
|                         |             | 50UKFSB08 |         |      |      |      |   |           |
| 1.0                     | 630         | 50UKFSU10 | 630     | 1220 | 1400 | 800  |   |           |
|                         |             | 50UKFSB10 |         |      |      |      |   |           |
| 1.5                     | 1080        | 50UKFSU15 | 630     | 1220 | 1800 | 800  |   |           |
|                         |             | 50UKFSB15 |         |      |      |      |   |           |
| 0.5                     | 390         | 50UKFWU05 | 480     | 920  | 1280 | 620  |   | 2         |
|                         |             | 50UKFWB05 |         |      |      |      |   |           |
| 0.8                     | 590         | 50UKFWU08 | 480     | 920  | 1600 | 620  |   |           |
|                         |             | 50UKFWB08 |         |      |      |      |   |           |
| 1.0                     | 630         | 50UKFWU10 | 630     | 1220 | 1400 | 800  |   |           |
|                         |             | 50UKFWB10 |         |      |      |      |   |           |
| 1.5                     | 1080        | 50UKFWU15 | 630     | 1220 | 1800 | 800  |   |           |
|                         |             | 50UKFWB15 |         |      |      |      |   |           |
| 2.0                     | 1130        | 50UKFWU20 | 780     | 1520 | 1700 | 1000 |   |           |
|                         |             | 50UKFWB20 |         |      |      |      |   |           |
| 2.5                     | 1500        | 50UKFWU25 | 780     | 1520 | 1900 | 1000 |   |           |
|                         |             | 50UKFWB25 |         |      |      |      |   |           |
| 3.0                     | 2040        | 50UKFWU30 | 780     | 1520 | 2200 | 1000 |   |           |
|                         |             | 50UKFWB30 |         |      |      |      |   |           |



| 使用する<br>ポンプ※   | 制御盤 | 水位計 | その他特別付属品 (オプション)          |                       |
|----------------|-----|-----|---------------------------|-----------------------|
|                |     |     | 滴水警報装置                    | 漏電ブレーカ                |
| 自動形<br>DVSA型   | -   | -   | EPB-B型警報盤<br>EF-4A型フロート×1 | Y-KBS型漏電ブレーカ<br>※単相のみ |
|                |     |     | -                         | -                     |
| 非自動形<br>DVS型   | -   | -   | EF-4A型※1 EDW型※2           | -                     |
|                |     |     | EPK1B型                    | ○ ○                   |
|                |     |     | EPJ1型                     | ○ ○                   |
|                |     |     | EPC1B型                    | ○ ○※4                 |
| 自動形<br>DVSA型   | -   | -   | EPB-B型警報盤<br>EF-4A型フロート×1 | Y-KBS型漏電ブレーカ<br>※単相のみ |
|                |     |     | -                         | -                     |
| 自動交互形<br>DVSJ型 | -   | -   | -                         | -                     |
|                |     |     | -                         | -                     |
| 非自動形<br>DVS型×2 | -   | -   | EF-4A型※1 EDW型※2           | -                     |
|                |     |     | EPK2B型                    | ○ ○                   |
|                |     |     | EPJ2型                     | ○ ○                   |
|                |     |     | EPC2B型                    | ○ ○※4                 |

## 【φ65DVS型セミボルテックスポンプユニット】

| 汚水槽容量<br>m <sup>3</sup> | 有効容量※3<br>ℓ | 機名        | タンク本体寸法 |      |      |      |   | ポンプ<br>台数 |
|-------------------------|-------------|-----------|---------|------|------|------|---|-----------|
|                         |             |           | A       | C    | H    | h    | L |           |
| 1.0                     | 630         | 65UKFSF10 | 630     | 1220 | 1400 | 800  | 1 |           |
| 1.5                     | 1080        | 65UKFSF15 | 630     | 1220 | 1800 | 800  |   |           |
| 1.0                     | 630         | 65UKFWF10 | 630     | 1220 | 1400 | 800  | 2 |           |
| 1.5                     | 1080        | 65UKFWF15 | 630     | 1220 | 1800 | 800  |   |           |
| 2.0                     | 1130        | 65UKFWF20 | 780     | 1520 | 1700 | 1000 |   |           |
| 2.5                     | 1500        | 65UKFWF25 | 780     | 1520 | 1900 | 1000 |   |           |
| 3.0                     | 2040        | 65UKFWF30 | 780     | 1520 | 2200 | 1000 |   |           |
|                         |             | 65UKFWF30 |         |      |      |      |   |           |



| 使用する<br>ポンプ※   | 制御盤 | 水位計 | その他特別付属品 (オプション)          |                       |
|----------------|-----|-----|---------------------------|-----------------------|
|                |     |     | 滴水警報装置                    | 漏電ブレーカ                |
| 自動形<br>DVSA型   | -   | -   | EPB-B型警報盤<br>EF-4A型フロート×1 | Y-KBS型漏電ブレーカ<br>※単相のみ |
| 非自動形<br>DVS型   | -   | -   | EF-4A型※1 EDW型※2           | -                     |
|                |     |     | EPK1B型                    | ○ ○                   |
|                |     |     | EPJ1型                     | ○ ○                   |
|                |     |     | EPC1B型                    | ○ ○※4                 |
| 自動形<br>DVSA型   | -   | -   | EPB-B型警報盤<br>EF-4A型フロート×1 | Y-KBS型漏電ブレーカ<br>※単相のみ |
| 自動交互形<br>DVSJ型 | -   | -   | -                         | -                     |
| 非自動形<br>DVS型×2 | -   | -   | EF-4A型※1 EDW型※2           | -                     |
|                |     |     | EPK2B型                    | ○ ○                   |
|                |     |     | EPJ2型                     | ○ ○                   |
|                |     |     | EPC2B型                    | ○ ○※4                 |

水処理

【φ40・φ50DG型グラインダポンプユニット】

| 汚水槽容量<br>m <sup>3</sup> | 有効容量※3<br>ℓ | 機名        | タンク本体寸法 |      |      |      |     | ポンプ<br>台数 |
|-------------------------|-------------|-----------|---------|------|------|------|-----|-----------|
|                         |             |           | A       | C    | H    | h    | L   |           |
| 0.5                     | 390         | 50UKFSA05 | 480     | 920  | 1280 | 620  | 180 |           |
|                         |             | 50UKFSD05 |         |      |      |      | 400 |           |
| 0.8                     | 590         | 50UKFSA08 | 480     | 920  | 1600 | 620  | 180 |           |
|                         |             | 50UKFSD08 |         |      |      |      | 400 |           |
| 1.0                     | 630         | 50UKFSA10 | 630     | 1220 | 1400 | 800  | 180 |           |
|                         |             | 50UKFSD10 |         |      |      |      | 400 |           |
| 1.5                     | 1080        | 50UKFSA15 | 630     | 1220 | 1800 | 800  | 180 |           |
|                         |             | 50UKFSD15 |         |      |      |      | 400 |           |
| 0.5                     | 390         | 50UKFWA05 | 480     | 920  | 1280 | 620  | 180 |           |
|                         |             | 50UKFWD05 |         |      |      |      | 400 |           |
| 0.8                     | 590         | 50UKFWA08 | 480     | 920  | 1600 | 620  | 180 |           |
|                         |             | 50UKFWD08 |         |      |      |      | 400 |           |
| 1.0                     | 630         | 50UKFWA10 | 630     | 1220 | 1400 | 800  | 180 |           |
|                         |             | 50UKFWD10 |         |      |      |      | 400 |           |
| 1.5                     | 1080        | 50UKFWA15 | 630     | 1220 | 1800 | 800  | 180 |           |
|                         |             | 50UKFWD15 |         |      |      |      | 400 |           |
| 2.0                     | 1130        | 50UKFWA20 | 780     | 1520 | 1700 | 1000 | 180 |           |
|                         |             | 50UKFWD20 |         |      |      |      | 400 |           |
| 2.5                     | 1500        | 50UKFWA25 | 780     | 1520 | 1900 | 1000 | 180 |           |
|                         |             | 50UKFWD25 |         |      |      |      | 400 |           |
| 3.0                     | 2040        | 50UKFWA30 | 780     | 1520 | 2200 | 1000 | 180 |           |
|                         |             | 50UKFWD30 |         |      |      |      | 400 |           |



| 使用する<br>ポンプ※                                     | 制御盤      | 水位計    | その他特別付属品 (オプション) |        |
|--|----------|--------|------------------|--------|
|  |          |        | 滴水警報装置           | 漏電ブレーカ |
| DG型<br>0.4, 0.75,<br>1.0, 1.5kW<br>DG型2.2, 3.7kW |          |        | -                | -      |
| DG型<br>0.4, 0.75,<br>1.0, 1.5kW<br>DG型2.2, 3.7kW | EF-4A型※1 | EDW型※2 |                  |        |
| DG型<br>0.4, 0.75,<br>1.0, 1.5kW<br>DG型2.2, 3.7kW | EPK1B型   | ○ ○    | -                | -      |
| DG型<br>0.4, 0.75,<br>1.0, 1.5kW<br>DG型2.2, 3.7kW | EPJ1型    | ○ ○    |                  |        |
| DG型<br>0.4, 0.75,<br>1.0, 1.5kW<br>DG型2.2, 3.7kW | EPC1B型   | ○ ○※4  |                  |        |
| DG型<br>0.4, 0.75,<br>1.0, 1.5kW<br>DG型2.2, 3.7kW |          |        | -                | -      |
| DG型<br>0.4, 0.75,<br>1.0, 1.5kW<br>DG型2.2, 3.7kW | EF-4A型※1 | EDW型※2 |                  |        |
| DG型<br>0.4, 0.75,<br>1.0, 1.5kW<br>DG型2.2, 3.7kW | EPK2B型   | ○ ○    | -                | -      |
| DG型<br>0.4, 0.75,<br>1.0, 1.5kW<br>DG型2.2, 3.7kW | EPJ2型    | ○ ○    |                  |        |
| DG型<br>0.4, 0.75,<br>1.0, 1.5kW<br>DG型2.2, 3.7kW | EPC2B型   | ○ ○※4  |                  |        |

※使用するポンプ詳細についてはポンプの頁を参照ください

| ※1       | 単独運転の場合  | 単独交互運転の場合 | 並列交互運転の場合 |
|----------|----------|-----------|-----------|
| EF-4A型   | EF-4A型   | EF-4A型    |           |
| ・運転用×2   | ・運転用×2   | ・運転用×3    |           |
| ・満水警報用×1 | ・満水警報用×1 | ・満水警報用×1  |           |

EF-4A型についてはP.647を参照ください。

※2 樹脂製水位計P.652を参照ください。

別盤に取付の場合EDWC型コントローラが必要になります。

標準品をお買い上げのお客様は標準仕様の欄を参照してください。その他に、お客様のご希望により特殊仕様として仕様変更したものもあります。仕様から外れた範囲ではご使用にならないようお願いいたします。

※3 有効容量(ℓ)は、タンク底から流入管底までの水量

※4 EPC型とEDW型の組合せは都度お問い合わせください。



## ■標準付属品（ポンプ除く）

| ユニオン式                  | 着脱装置方式   |
|------------------------|--|
| 汚物チェック弁CVFP型※1<br>ユニオン | 汚物チェック弁CVFP型※1<br>着脱装置（LSF50/LSF65/LS40D/LS50D/LM50D/LM65D型※2） |

※1 汚物チェック弁のP.679を参照ください。

※2 指定ポンプによって異なります。

## ■特別付属品（オプション）

## ●点検口かさ上げリング

| 型式        | 高さ    | 材料     |
|-----------|-------|--------|
| φ600×H100 | 100mm | PVC/PP |
| φ600×H200 | 200mm |        |
| φ600×H300 | 300mm |        |

※ それ以上のかさ上げは、胴体（タンク）延長で対応致します。ご相談ください。

## ●マンホール蓋

|            |       |
|------------|-------|
| PP製（5kN）   | 枠有・枠無 |
| FPR製（10kN） | 枠有・枠無 |



## ■特殊仕様

| スルース弁付    | ユニオン方式<br>横設置（一部SUS配管）  | 着脱装置方式<br>立設置（φ50：0.5mタンク以上、<br>φ65：1.5mタンク以上） |
|-----------|---|--|
| マンホールふた変更 | <ul style="list-style-type: none"> <li>・中荷重用（安全荷重10kN）FRP製</li> <li>・中荷重用（安全荷重15kN・密閉型）FC製</li> <li>・重荷重用（安全荷重50kN・密閉型）FCD製</li> </ul>            |  |
| 流入口変更     | <ul style="list-style-type: none"> <li>・流入口位置変更（一ヶ所）<br/>流入口①または、流入口②を指示してください。</li> <li>・流入口追加（複数可）</li> <li>・流入口径変更 φ125、φ150、φ200※1</li> </ul> |  |
| 開口のみ追加    | <ul style="list-style-type: none"> <li>・流入口①（φ40、φ50、φ75、φ100）</li> </ul>   |  |
| 圧送口位置変更   | GL-600mm（管中心）   |  |
| スルース弁     | ステンレス製  |  |
| 逆止弁※2     | <ul style="list-style-type: none"> <li>・CVF型（ナイロン/FC製）</li> <li>・CVFS型（ステンレス製）</li> </ul>   |  |
| 配管        | ステンレス配管   |  |
| 浮上防止バンド※3 | 材質SUS304  |  |

※1 φ200はタンク容量1m<sup>3</sup>以上に対応

※2 汚物チェック弁のP.677、P.678を参照ください。

※3 UKF型の浮上防止バンドはタンク一体型ですのでバンド位置、方向の変更不可です。

