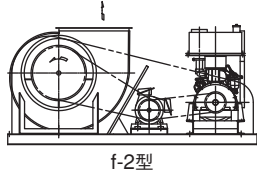


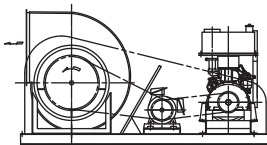
■特長

- ①防災性能評定品
- ②高効率

■吐出し方向 (駆動側から見て下記の2種類)



f-2型



f-4型

- 注) 1. 吐出し方向は駆動側 (プーリ側) から見たものです。
 注) 2. 電動機極数・出力によって*1、端子箱位置が異なります。
 上側→2、4極 0.75kW以上、6極 55kW以上
 横側→2、4極 0.4kW以下、6極 45kW以下
 *1 極数・出力は、性能表でご確認ください。

■標準仕様

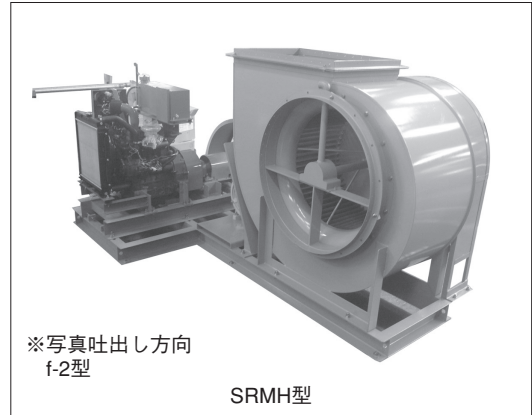
構造	羽根車	多翼
	軸受	ころがり軸受ユニット
材料	ケーシング	SPHC
	羽根車	SPCC
電動機	主軸	S45C
	相・極数	三相・4/6極
※1	電圧	200V
	形式・保護方式	全閉外扇形・IP44 (屋内)
エンジン	効率	IE3 (プレミアム効率)
	エンジン	水冷4サイクル ディーゼルエンジン
設置方法	床置	
使用場所	屋内※2	

- ※1 電圧変動：±5%以内・周波数変動：±2%以内・電圧、周波数の同時変動：双方絶対値の和が5%以内。ただしいずれの場合も電動機の特長、温度上昇などは定格値に準じません。
 ※2 周囲温度：5℃～40℃

■標準付属品

相フランジ・ボルト付	1組
Vプーリ	1組
Vベルト	1組
Vベルトガード	1組
共通ベース	1組
電動機・スライドベース	1組
制御盤	1組
エンジン	1組
バッテリー	1組
バッテリーコード	1組
バッテリー架台	1組
排気伸縮管	1組
消音器	1組

注) 制御盤は耐熱形ではありません。



※写真吐出し方向
f-2型

SRMH型

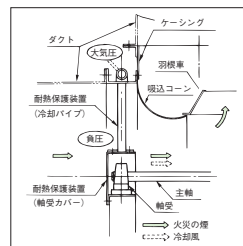
■特殊仕様

		対象番手
構造変更	ドレン抜き (水抜き) 付	NO.3～NO.6 ※3
	マンホール (点検口) 付	NO.3～NO.6 ※3
	Vベルトガード回転測定孔	全番手
	吐出し方向特殊 (上部45°吐出し)	全番手
制御盤変更	ケーシング上下二分割	NO.3 ¼～NO.8
	塗装色指定	全番手
	異電圧 400V (含電動機)	全番手
	特殊異電圧	全番手
	始動信号有電圧 (DC24V)	全番手
	無電圧接点信号追加	全番手
	耐塩塗装	全番手
	進相コンデンサ付	全番手
塗装色指定	全番手	

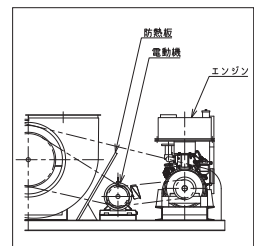
※3 標準仕様

- ・ドレン抜き (水抜き) 付：NO.7～NO.8
- ・マンホール (点検口) 付：NO.7～NO.8
- ※4 その他の仕様につきましては、都度ご相談ください。

■吸込側軸受冷却機構 (例)



■エンジン保護用防熱板



ハンドブック中の「○○○型」の表示は当社の機種記号です。



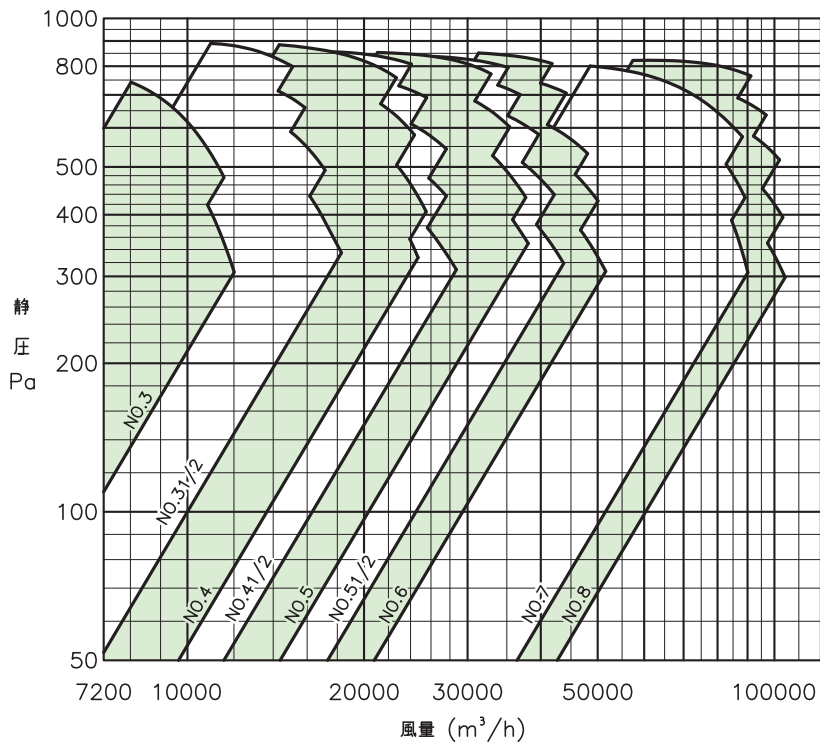
■ エンジン・電動機組合わせ表

電動機出力 (kW)	NO.3	NO.3 1/2	NO.4	NO.4 1/2	NO.5	NO.5 1/2	NO.6	NO.7	NO.8
1.5	—					—	—	—	—
2.2								—	—
3.7									—
5.5					N843D				
7.5	—								
11	—	—							
15	—	—	—	—					
18.5	—	—	—	—	—	—			N844LD
22	—	—	—	—	—	—	—		
30	—	—	—	—	—	—	—		4D34T
37	—	—	—	—	—	—	—		
45	—	—	—	—	—	—	—		

※30～45kW外形寸法図及びエンジン仕様につきましては、都度お問合せください。

■ 選定図

SRMH型（50Hz）

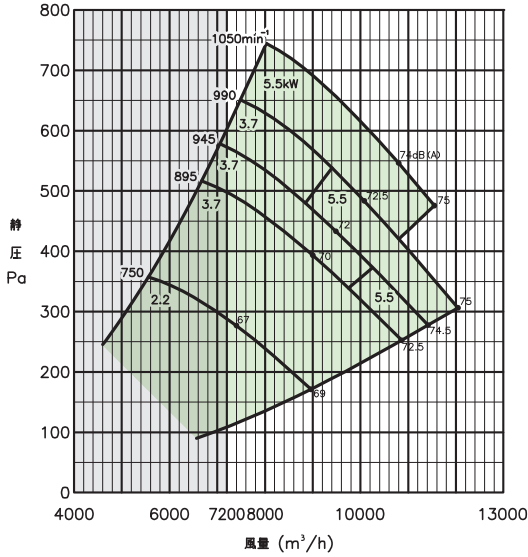


排煙ファン

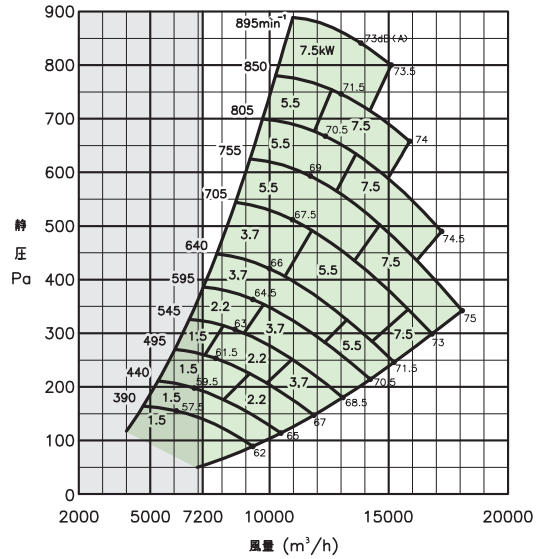


■性能表 □の部分を選定できません。(建築基準法によって必要風量は $120\text{m}^3/\text{min}=7200\text{m}^3/\text{h}$ 以上となります。)

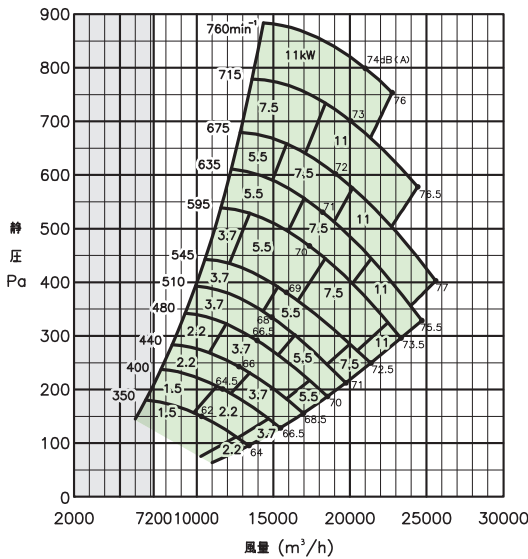
3 SRMH型 (4極)



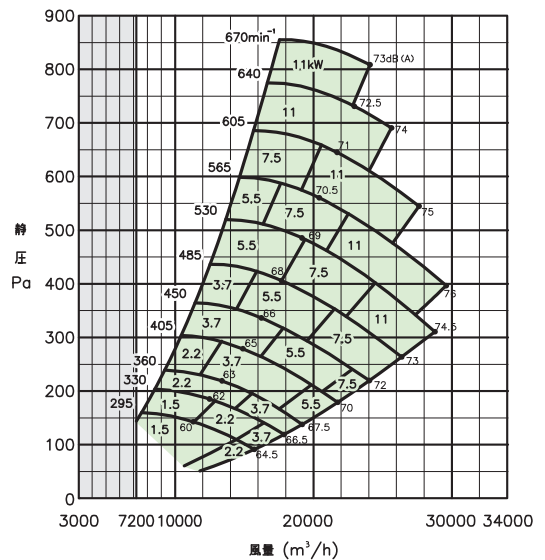
3 1/2 SRMH型 (4極)



4 SRMH型 (4極)



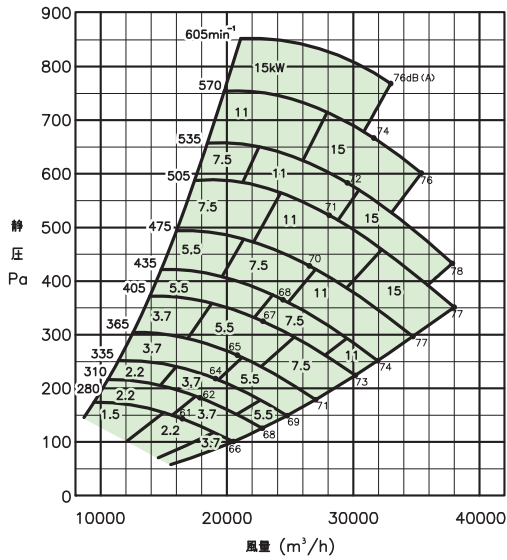
4 1/2 SRMH型 (4極)



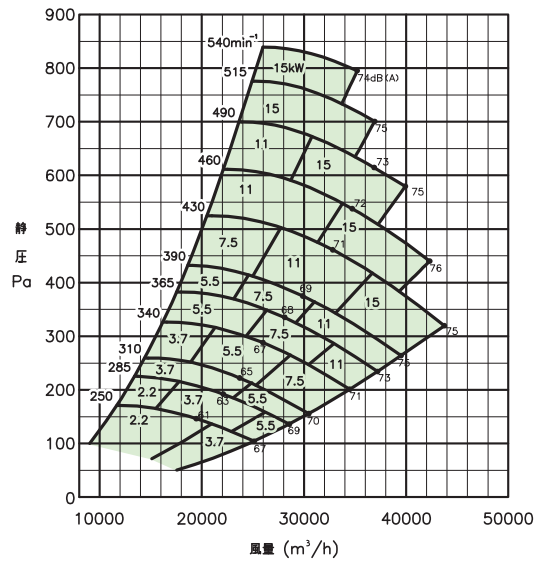


■性能表

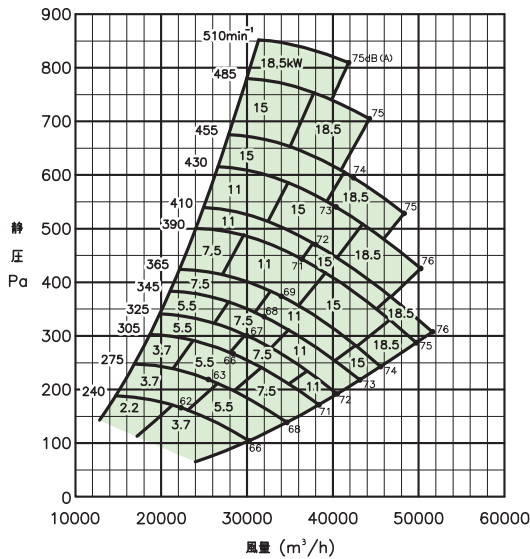
5 SRMH型（4極）



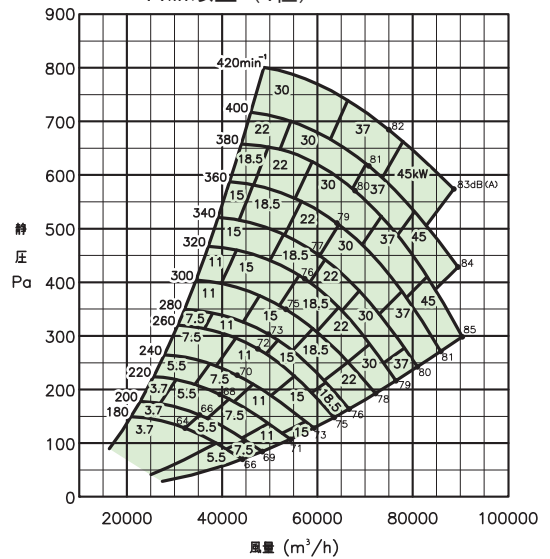
5 1/2 SRMH型（4極）



6 SRMH型（4極）



7 SRMH型 7.5kW以下（6極）
11kW以上（4極）

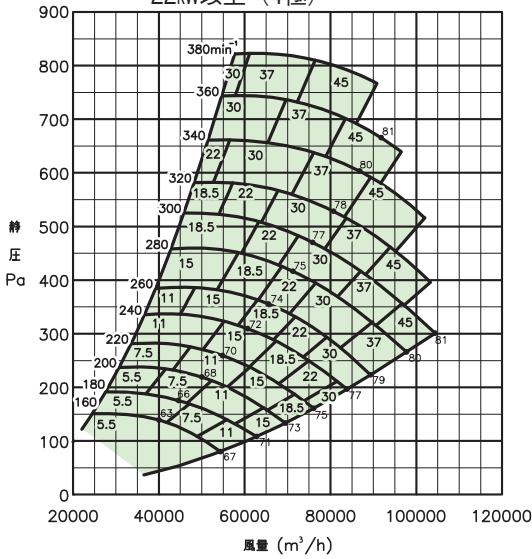


排煙ファン



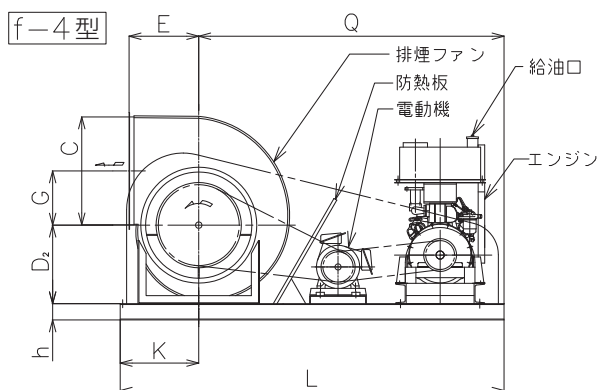
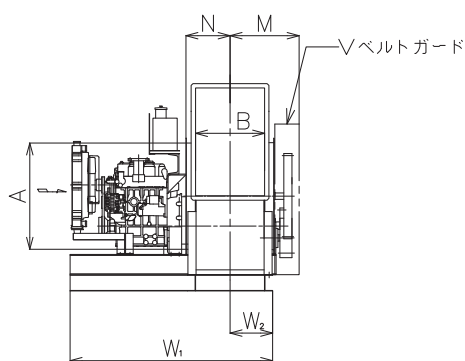
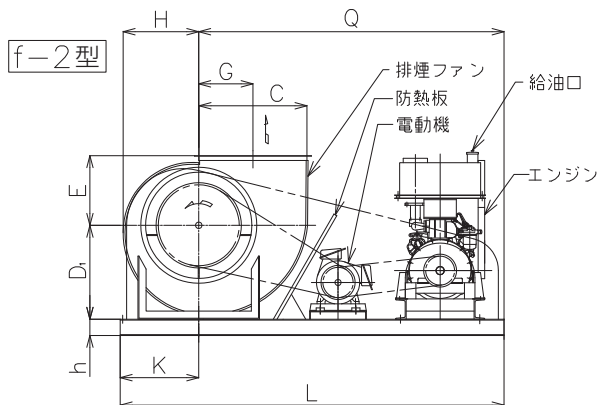
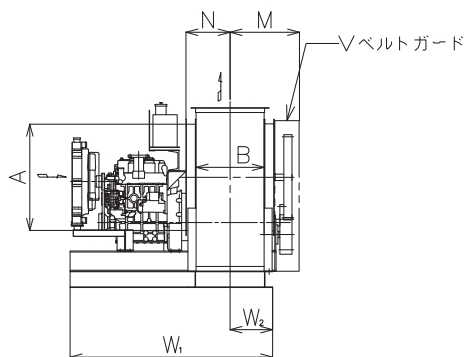
■性能表

8 SRMH型 18.5kW以下 (6極)
22kW以上 (4極)



■外形寸法図

(1.5kW~22kW)



単位：mm

NO.	出力 kW	A	B	C	D1	D2	h	E	G	H	K	L	Q	M	N	W1	W2	質量 kg
3	2.2~5.5	473	370	430	440	380	100	330	255	354	310	2060	1750	400	246	1250	238	250
3½	1.5~7.5	578	370	580	510	430	100	380	290	412	400	2250	1850	430	247	1250	238	340
4	1.5~11	656	420	660	580	485	100	430	335	465	485	2460	1975	430	272	1250	263	380
4½	1.5~11	713	480	745	640	535	100	480	375	515	530	2550	2020	490	302	1250	293	420
5	1.5~15	800	530	825	720	600	125	530	415	566	545	2600	2055	550	347	1250	333	550
5½	2.2~15	886	580	910	790	660	125	590	455	643	590	2810	2220	560	372	1250	358	660
6	2.2~15	965	630	990	860	720	125	650	495	701	630	2860	2230	600	397	1250	383	790
	18.5	965	630	990	860	720	150	650	495	701	630	3000	2370	600	397	1500	383	855
7	3.7~15	1160	800	1120	1010	835	125	760	613	830	650	3070	2420	770	502	1250	450	1040
	18.5, 22	1160	800	1120	1010	835	150	760	613	830	650	3300	2650	750	502	1500	450	1065
8	5.5~15	1285	870	1290	1110	930	125	845	665	920	750	3270	2520	830	557	1250	495	1220
	18.5, 22	1285	870	1290	1110	930	150	845	665	920	750	3500	2750	830	557	1500	495	1255

注) 1. 吐出し方向は駆動側（プーリ側）から見たものです。

注) 2. 電動機極数・出力によって*1、端子箱位置が異なります。

上側→2、4極 0.75kW以上、6極 55kW以上

横側→2、4極 0.4kW以下、6極 45kW以下

*1 極数・出力は、性能表でご確認ください。

注) 3. 質量は概略値で、エンジン・電動機・バッテリーを含みません。

注) 4. バッテリーは別置きとなります。

注) 5. 30~45kW外形寸法図につきましては、都度お問合せください。