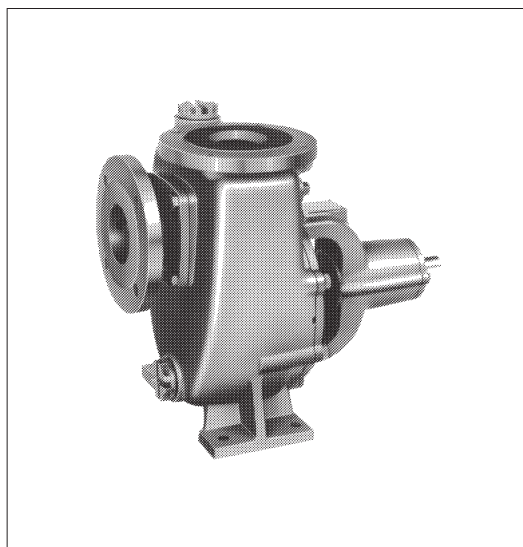


■用途

- ①水田への揚水
- ②畑への散水
- ③その他一般の揚水・排水

■特長

- ①特殊ツインポリウレートを採用した高自吸形です。
- ②クローズド羽根車を採用した高効率、低騒音形です。
- ③耐久性を考慮したステンレス製主軸を採用しています。
- ④グランドパッキン、密封玉軸受を採用していますので保守が容易です。
- ⑤回転速度を変化させることにより、低揚程から高揚程まで広範囲に使用できます。



■標準仕様

| | | | | | |
|------|-------------|---|--------------------------------|----------|-----------------------------|
| 取 | 扱 | 液 | 清水・上澄水※ 0~40℃ | | |
| 自吸性能 | 50SQPB型 | | -6m | | |
| | 65SQPB型 | | -6m (20℃) | | |
| | 80SQPB型 | | -6.5m | | |
| | 100SQPB型 | | -7m | | |
| 吸 | 込 | 全 | 揚 | 程 | -6m (20℃) (選定図吐出し量範囲内にて) |
| 構造 | 羽 | 根 | 車 | クローズド | |
| | 軸 | 封 | | グランドパッキン | |
| | 軸 | 受 | | 密封玉軸受 | |
| 接続 | 50SQPB型 | | 吸込側：ねじ込み | | |
| | 65~100SQPB型 | | 吐出し側：特殊フランジ JIS 10K形(薄)フランジ | | |
| 材料 | ケーシング | | FC200 | | |
| | 羽根車 | | FC150 | | |
| | 主軸 | | SUS403 | | |
| 設置場所 | 屋内 | | | | |
| 回転方向 | 軸端より見て反時計回転 | | | | |

※ 清水・上澄水とは水道水、工業用水、河川の上澄水で pH5.8~8.6、塩素イオン濃度200mg/L以下、遊離残留塩素濃度1mg/L以下のものを意味します。

■標準付属品

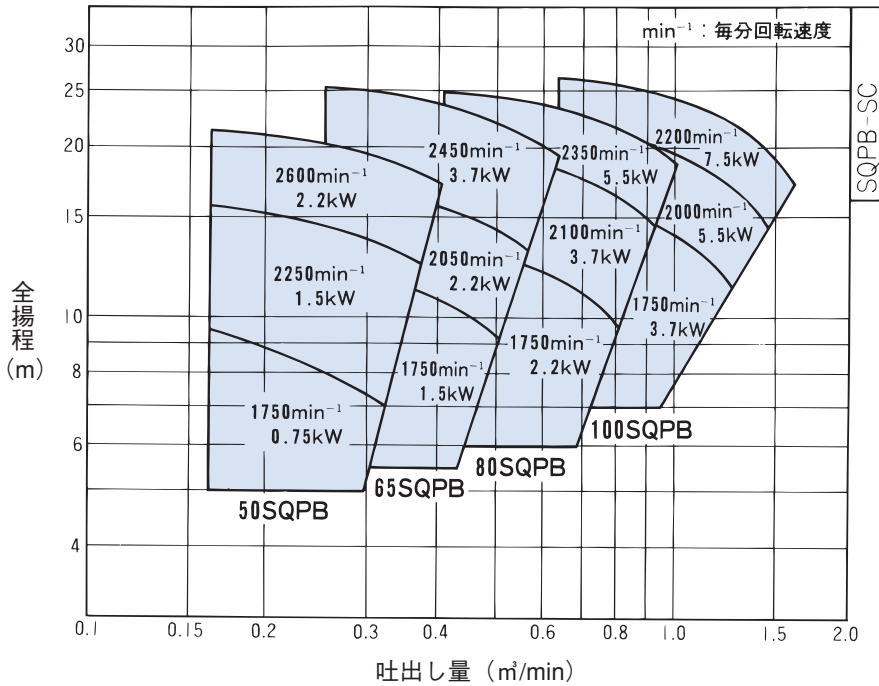
| | |
|---------------------------|---------|
| ストレーナ |1 |
| 相フランジ (吸込側：65~100SQPB型)※ |1組 |
| 相フランジ (吐出し側：50~100SQPB型)※ |1組 |

※ ボルト・ナット、ガスケット付

■機名説明

| | |
|-------------------|------|
| 65 | SQPB |
| ① | ② |
| ①口径(mm) ②機種記号(型式) | |

■ 選定図



自吸

■ 要目表

| 機名 | 回転速度 min ⁻¹ | 出力 kW | 吐出し量 m ³ /min | 全揚程 m |
|---------|---------------------------|----------|-----------------------------|----------|
| 50SQPB | 1750 | 0.75 | 0.32 | 7.0 |
| | 2250 | 1.5 | 0.36 | 12.5 |
| | 2600 | 2.2 | 0.40 | 17.0 |
| 65SQPB | 1750 | 1.5 | 0.50 | 9.0 |
| | 2050 | 2.2 | 0.56 | 13.0 |
| | 2450 | 3.7 | 0.63 | 19.0 |
| 80SQPB | 1750 | 2.2 | 0.80 | 9.0 |
| | 2100 | 3.7 | 0.90 | 14.0 |
| | 2350 | 5.5 | 1.0 | 18.0 |
| 100SQPB | 1750 | 3.7 | 1.25 | 11.0 |
| | 2000 | 5.5 | 1.4 | 15.0 |
| | 2200 | 7.5 | 1.6 | 16.5 |