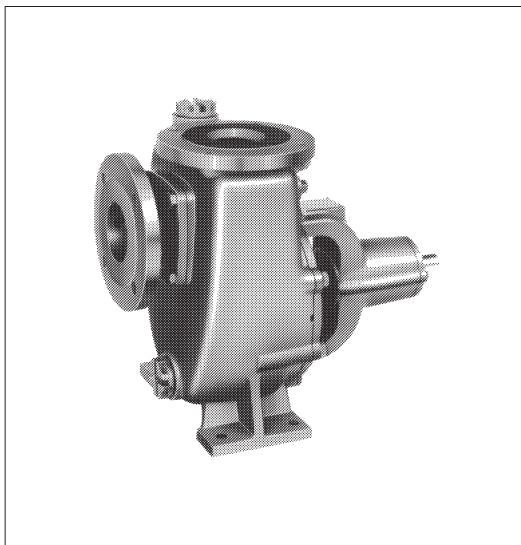


■用途

- ①水田への揚水
- ②畑への散水
- ③その他一般の揚水・排水

■特長

- ①特殊ツインポリユートを採用した高自吸形です。
- ②クローズド羽根車を採用した高効率、低騒音形です。
- ③耐久性を考慮したステンレス製主軸を採用しています。
- ④グランドパッキン、密封玉軸受を採用していますので保守が容易です。
- ⑤回転速度を変化させることにより、低揚程から高揚程まで広範囲に使用できます。



■標準仕様

取 扱 液	清水・上澄水※	0～40℃
自吸性能	50SQPB型	－6m
	65SQPB型	－6m (20℃)
	80SQPB型	－6.5m
	100SQPB型	－7m
吸 込 全 揚 程	－6m (20℃)	(選定図吐出し量範囲内にて)
構 造	羽 根 車	クローズド
	軸 封	グランドパッキン
	軸 受	密封玉軸受
接 続	50SQPB型	吸込側：ねじ込み
	65～100SQPB型	吐出し側：特殊フランジ JIS 10K形（薄）フランジ
材 料	ケーシング	FC200
	羽 根 車	FC150
	主 軸	SUS403
設 置 場 所	屋内	
回 転 方 向	軸端より見て反時計回転	

※ 清水・上澄水とは水道水、工業用水、河川の上澄水で pH5.8～8.6、塩素イオン濃度200mg/L以下、遊離残留塩素濃度1mg/L以下のものを意味します。

■標準付属品

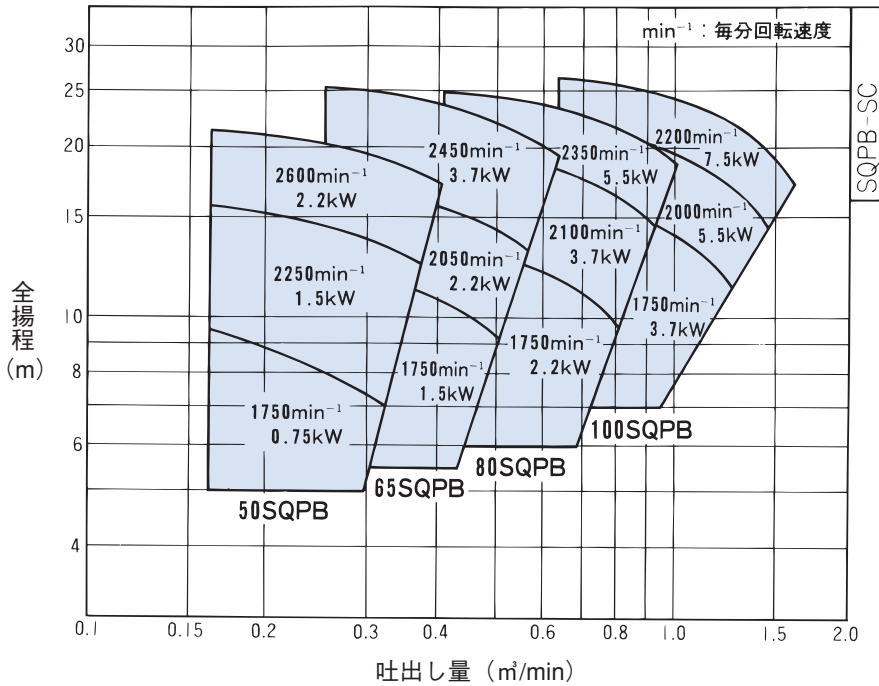
ストレーナ1
相フランジ（吸込側：65～100SQPB型）※1組
相フランジ（吐出し側：50～100SQPB型）※1組

※ ボルト・ナット、ガスケット付

■機名説明

65	SQPB
①	②
①口径(mm) ②機種記号(型式)	

■ 選定図



自吸

■ 要目表

機名	回転速度 min ⁻¹	出力 kW	吐出し量 m ³ /min	全揚程 m
50SQPB	1750	0.75	0.32	7.0
	2250	1.5	0.36	12.5
	2600	2.2	0.40	17.0
65SQPB	1750	1.5	0.50	9.0
	2050	2.2	0.56	13.0
	2450	3.7	0.63	19.0
80SQPB	1750	2.2	0.80	9.0
	2100	3.7	0.90	14.0
	2350	5.5	1.0	18.0
100SQPB	1750	3.7	1.25	11.0
	2000	5.5	1.4	15.0
	2200	7.5	1.6	16.5