

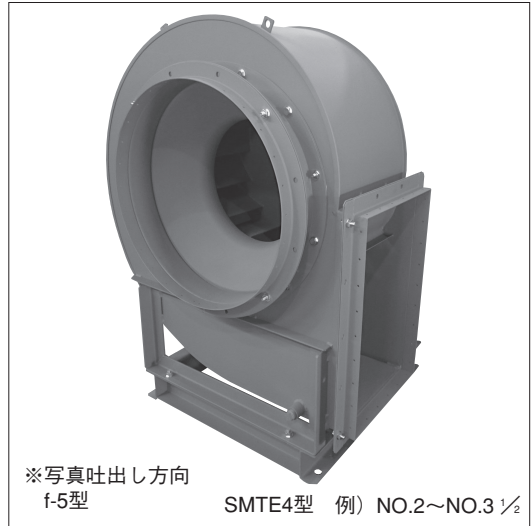


■用途

- ①工場設備等における高温空気の送風
- ②各種機器の送・排風、冷却用
- ③その他一般の送・排風用

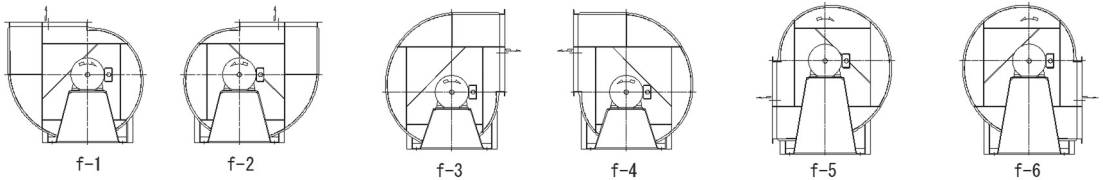
■特長

- ①トップランナーモータを標準搭載
- ②低騒音
- ③コンパクト
- ④リミットロード特性
- ⑤取扱容易



※写真吐出し方向 f-5型 SMTE4型 例) NO.2~NO.3 1/2

■吐出し方向 (駆動側から見て下記の6種類)



■標準仕様

| | |
|---------|-----------------------------------------|
| 取 扱 気 体 | 清浄空気 温度-10~100℃ |
| 構 造 | 羽 根 車 後向き (ターボ) 軸 受 密封玉軸受 (電動機内高温仕様) |
| 材 料 | ケーシング SPHC 羽 根 車 SS400+高張力鋼板 |
| 電 動 機 | 相・極 数 三相・2/4極 電 圧 200/220V |
| ※1 | 形式・保護方式 全閉外扇形・IP44 (屋内) |
| ※2 | 効 率 IE3 (プレミアム効率) |
| 設 置 方 法 | 床置 |
| 使 用 場 所 | 屋内 |

- ※1 インバータ駆動の場合は、別項の『インバータ運転時の注意』をご参照ください。
- ※2 電圧変動：±5%以内・周波数変動：±2%以内・電圧、周波数の同時変動：双方絶対値の和が5%以内。ただしいずれの場合も電動機の特長、温度上昇などは定格値に準じません。

■標準付属品

| | | |
|---------------------------|-------|----|
| 相フランジ・ボルト付 | | 1組 |
| 電動機・電動機台 | | 1 |
| 共通ベース (NO.1 1/4~NO.3 1/2) | | 1 |
| ドレン抜き (水抜き) 付 | | 1 |
| マンホール (点検口) 付 | | 1 |

注) 本機はリミットロード特性がありますが、1つの番手で出力が2つに分かれている機種の小出力で選定すると、風量によっては出力オーバーとなりますので、御注意ください。

■特殊仕様

| | 対象番手 |
|-------------------------|-------------------|
| 防振ゴム付 (床置形) | 全番手 |
| 耐震ストップボルト付 (床置形) | 全番手 |
| 防振スプリング耐震ストップボルト付 (床置形) | 全番手 |
| 防振ゴム付 (天井吊り形) | NO.1 1/4~NO.3 1/2 |
| 防振スプリング付 (天井吊り形) | NO.1 1/4~NO.3 1/2 |
| かご形天井吊りベッド | NO.1 1/4~NO.3 1/2 |
| 吐出し方向特殊 (上部45° 吐出し) | NO.2~NO.3 1/2 |
| ケーシング屋外仕様 | 全番手 |
| ケーシング上下二分割 | NO.4~NO.5 1/2 |
| 防振ベッド亜鉛メッキ | 全番手 |
| 異電圧 400V/440V | 全番手 |
| 全閉外扇形 (屋外) IP55 | 全番手 |
| 耐塩害塗装 (内外面) | 全番手 |

※3 その他の仕様につきましては、都度ご相談ください。

■特別付属品 (オプション)

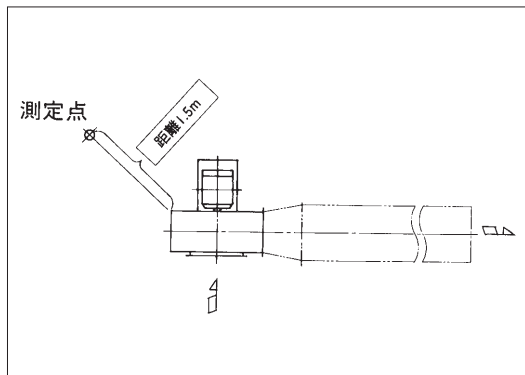
| | 対象番手 |
|------|------|
| 吸込金網 | 全番手 |

ハンドブック中の「○○○型」の表示は当社の機種記号です。

■周辺騒音値

曲線上の●数字は、周辺騒音値を示します。

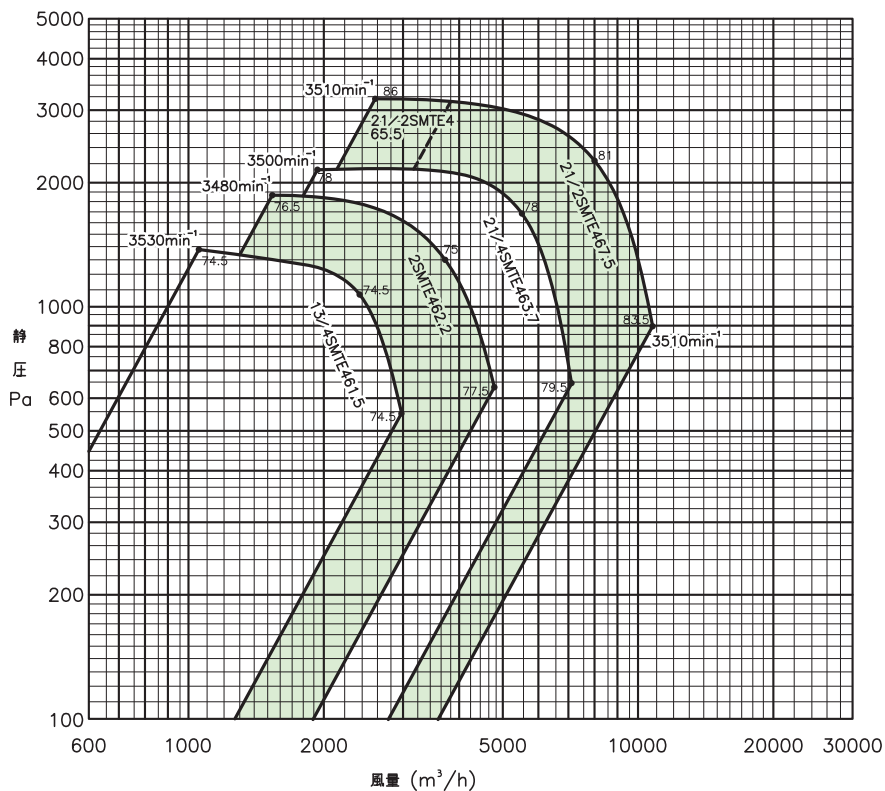
周辺騒音値とは、下図の点で測定した騒音値dB（Aスケール）を示します。



注）実際に御使用になる場合には、取付け状況によって騒音は変化します。

■選定図

NO.1 $\frac{3}{4}$ ～NO.2 $\frac{1}{2}$ SMTE4型(2極)

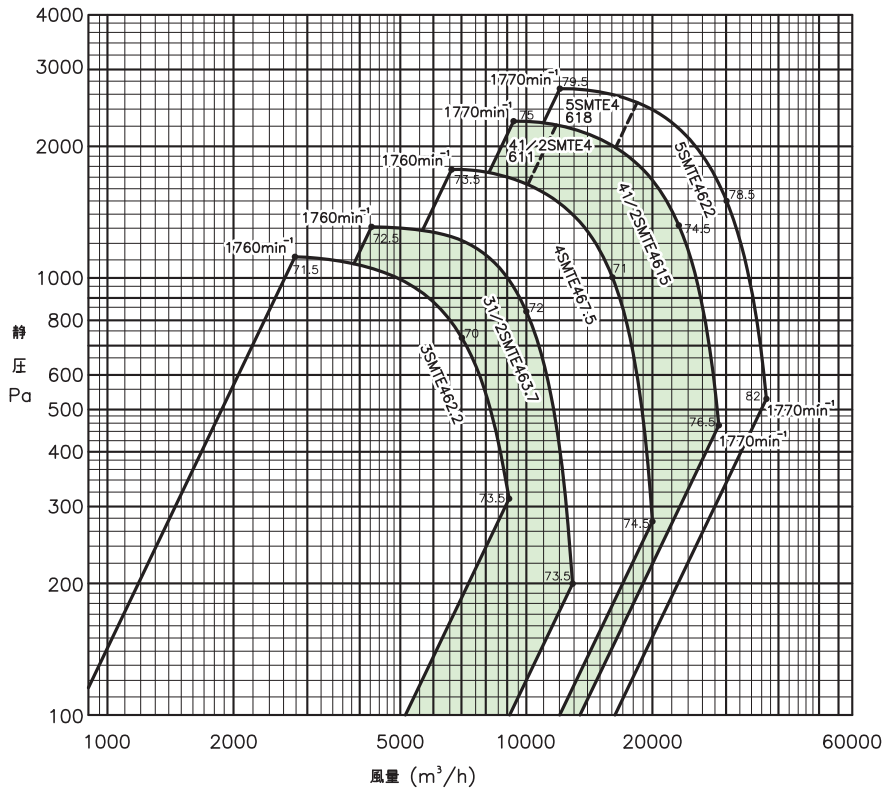


選定図は標準吸込状態20℃ 1.2kg/m³におけるものです。



■選定図

NO.3~NO.5 SMTE4型(4極)



選定図は標準吸込状態20℃ 1.2kg/m³におけるものです。

■外形寸法図

NO.1 3/4~NO.5 SMTE4型

図-①

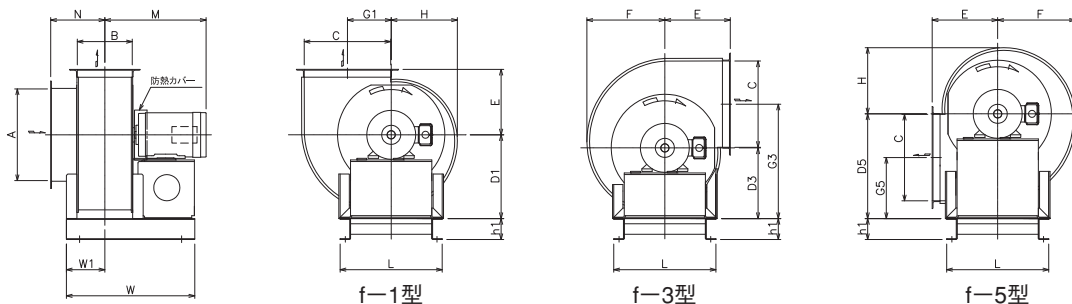
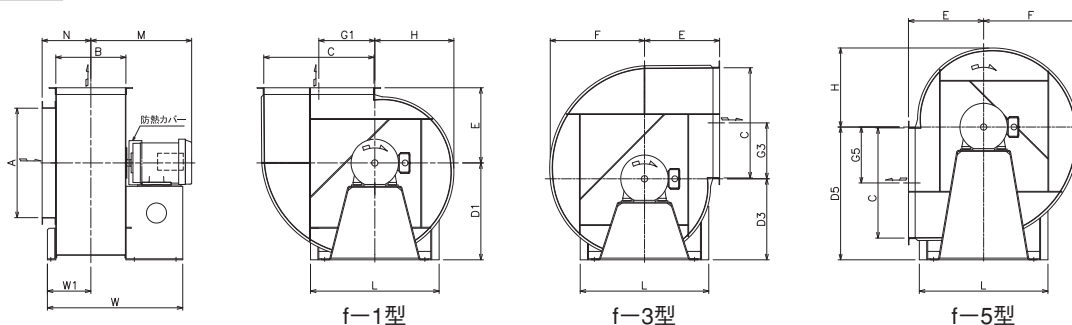


図-②



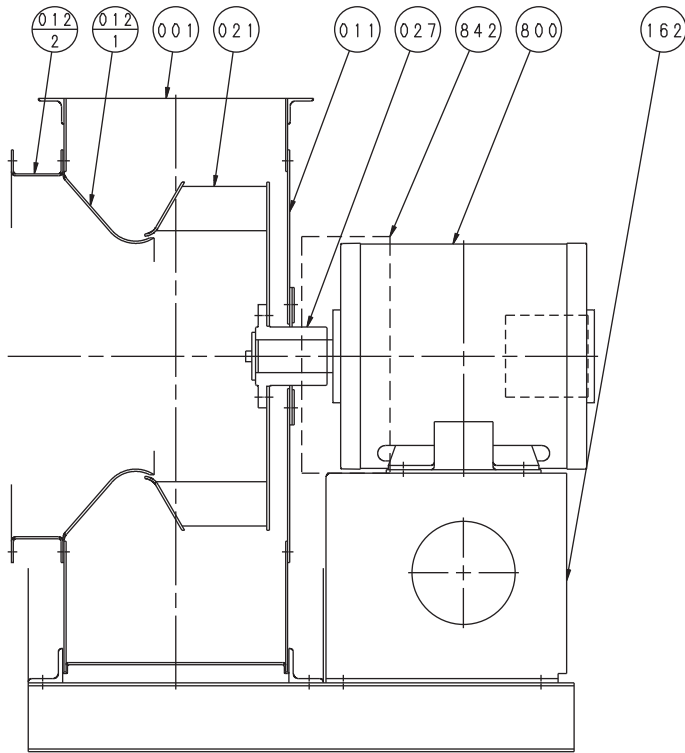
ターボファン

単位：mm

| NO. | 図 | 出力 kW | 極 数 | A | B | C | f-1,2 | | | E | F | f-3,4 | | | H | L | M | N | W1 | W | h1 | 重量 kg |
|-------|---|----------|--------|-----|-----|-----|-------|-----|-----|-----|-----|-------|------|-----|-----|-----|-----|-----|-----|------|-----|----------|
| | | | | | | | D1 | D3 | D5 | | | G1 | G3 | G5 | | | | | | | | |
| 1 3/4 | ① | 1.5 | 2 | 270 | 180 | 292 | 275 | 235 | 330 | 235 | 266 | 146 | 380 | 184 | 225 | 346 | 375 | 92 | 132 | 460 | 60 | 53 |
| 2 | ① | 2.2 | 2 | 350 | 210 | 330 | 320 | 270 | 400 | 250 | 299 | 167 | 437 | 233 | 254 | 390 | 390 | 207 | 147 | 490 | 80 | 82 |
| 2 1/4 | ① | 3.7 | 2 | 420 | 260 | 415 | 380 | 330 | 470 | 300 | 370 | 210 | 540 | 260 | 314 | 490 | 505 | 191 | 172 | 635 | 80 | 117 |
| 2 1/2 | ① | 5.5 | 2 | 420 | 260 | 415 | 380 | 330 | 470 | 300 | 370 | 210 | 540 | 260 | 314 | 490 | 550 | 191 | 172 | 635 | 80 | 142 |
| | ① | 7.5 | 2 | | | | | | | | | | | | | | 550 | | | | | 146 |
| 3 | ① | 2.2 | 4 | 500 | 320 | 495 | 470 | 400 | 570 | 350 | 442 | 250 | 650 | 320 | 374 | 600 | 480 | 241 | 212 | 630 | 100 | 151 |
| 3 1/2 | ① | 3.7 | 4 | 570 | 370 | 580 | 540 | 460 | 650 | 390 | 516 | 292 | 752 | 358 | 437 | 680 | 540 | 267 | 237 | 720 | 100 | 195 |
| 4 | ② | 7.5 | 4 | 655 | 420 | 660 | 580 | 485 | 795 | 450 | 565 | 335 | 820 | 460 | 475 | 770 | 645 | 292 | 260 | 810 | / | 295 |
| | | | | | | | | | | | | | | | | | | | | | | 382 |
| 4 1/2 | ② | 11 | 4 | 730 | 480 | 745 | 650 | 545 | 880 | 500 | 635 | 375 | 920 | 505 | 530 | 850 | 775 | 322 | 290 | 970 | / | 404 |
| | | 15 | | | | | | | | | | | | | | | 775 | | | | | |
| 5 | ② | 18.5 | 4 | 780 | 530 | 825 | 720 | 605 | 970 | 550 | 705 | 415 | 1020 | 555 | 585 | 920 | 835 | 367 | 330 | 1045 | / | 583 |
| | | 22 | | | | | | | | | | | | | | | 835 | | | | | 589 |

■構造断面図 (例)

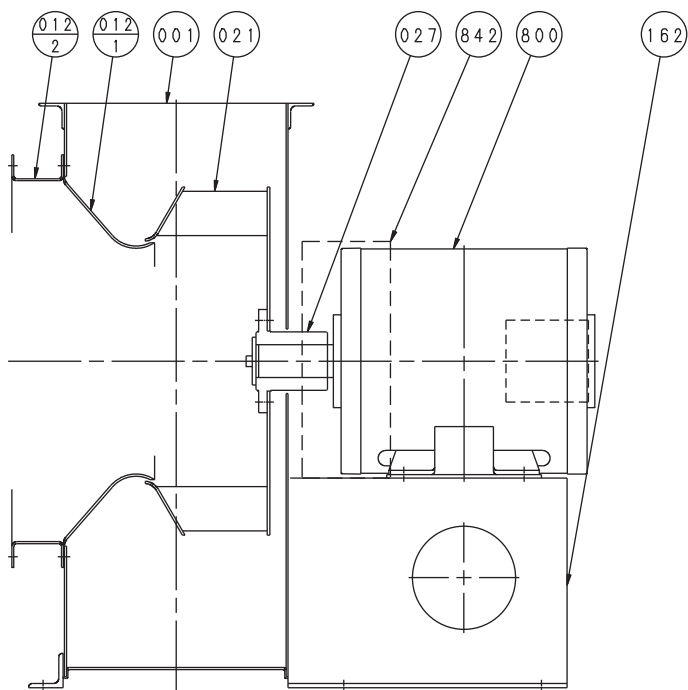
NO.2 ¼~NO.3 ½ SMTE4型



| | | | | | |
|-------------------|------------------|------------------|-----------------|-------|-----------------------|
| 842 | 防熱カバー | HEAT PROOF COVER | SPHC | STEEL | 1 |
| 800 | 電動機 | MOTOR | | | 1 |
| 162 | 電動機台 | MOTOR BASE | SPHC | STEEL | 1 |
| 027 | 羽根車ハブ | IMPELLER HUB | SS400 | STEEL | 1 |
| 021 | 羽根車 | IMPELLER | SPFH590 + SS400 | STEEL | 1 |
| 012-2 | 吸込リング | SUCTION RING | SPHC | STEEL | 1 |
| 012-1 | 吸込コーン | SUCTION CONE | SPCC | STEEL | 1 |
| 011 | ケーシングカバー | CASING COVER | SPHC | STEEL | 1 |
| 001 | ケーシング | CASING | SPHC | STEEL | 1 |
| 番号 PART NO. | 部品名 PART NAME | | 材料 MATERIAL | | 個数 NO.FOR 1UNIT |

■構造断面図（例）

NO.4～NO.5 SMTE4型



ターボファン

| | | | | | |
|-------------------|------------------|------------------|----------------|-------|-----------------------|
| 842 | 防熱カバー | HEAT PROOF COVER | SPHC | STEEL | 1 |
| 800 | 電動機 | MOTOR | | | 1 |
| 162 | 電動機台 | MOTOR BASE | SPHC | STEEL | 1 |
| 027 | 羽根車ハブ | IMPELLER HUB | SS400 | STEEL | 1 |
| 021 | 羽根車 | IMPELLER | SS400 + 高張力鋼板 | STEEL | 1 |
| 012-2 | 吸込リング | SUCTION RING | SPHC | STEEL | 1 |
| 012-1 | 吸込コーン | SUCTION CONE | SPCC | STEEL | 1 |
| 001 | ケーシング | CASING | SPHC | STEEL | 1 |
| 番号 PART NO. | 部品名 PART NAME | | 材料 MATERIAL | | 個数 NO.FOR 1UNIT |