



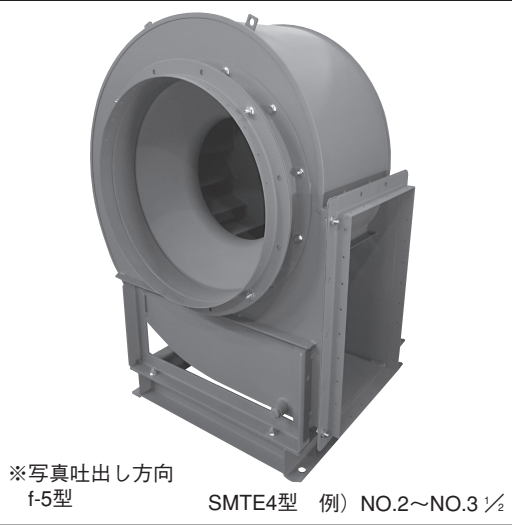
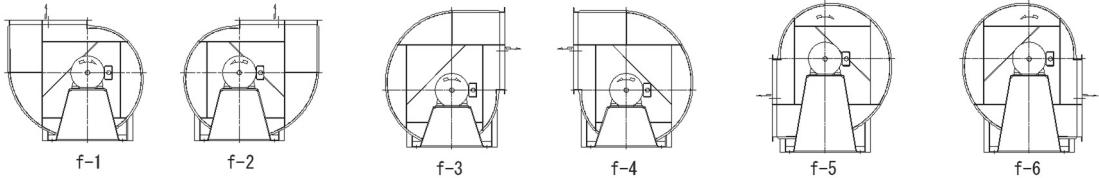
■用途

- ①工場設備等における高温空気の送風
- ②各種機器の送・排風、冷却用
- ③その他一般の送・排風用

■特長

- ①トップランナーモータを標準搭載
- ②低騒音
- ③コンパクト
- ④リミットロード特性
- ⑤取扱容易

■吐出し方向 (駆動側から見て下記の6種類)



ターボファン

■標準仕様

取 扱 気 体	清浄空気 温度-10~100℃
構 造	羽 根 車 後向き (ターボ) 軸 受 密封玉軸受 (電動機内高温仕様)
材 料	ケーシング SPHC 羽 根 車 SS400+高張力鋼板
電 動 機	相 ・ 極 数 三相 ・ 2/4極 電 圧 200V
※1	形式・保護方式 全閉外扇形・IP44 (屋内)
※2	効 率 IE3 (プレミアム効率)
設 置 方 法	床置
使 用 場 所	屋内

- ※1 インバータ駆動の場合は、別項の『インバータ運転時の注意』をご参照ください。
- ※2 電圧変動：±5%以内・周波数変動：±2%以内・電圧、周波数の同時変動：双方絶対値の和が5%以内。ただしいずれの場合も電動機の特長、温度上昇などは定格値に準じません。

■標準付属品

相フランジ・ボルト付	1組
電動機・電動機台	1
共通ベース (NO.1 1/4~NO.3 1/2)	1
ドレン抜き (水抜き) 付	1
マンホール (点検口) 付	1

注) 本機はリミットロード特性がありますが、1つの番手で出力が2つに分かれている機種の小出力で選定すると、風量によっては出力オーバーとなりますので、御注意ください。

■特殊仕様

	対象番手
防振ゴム付 (床置形)	全番手
耐震ストップボルト付 (床置形)	全番手
防振スプリング耐震ストップボルト付 (床置形)	全番手
防振ゴム付 (天井吊り形)	NO.1 1/4~NO.3 1/2
防振スプリング付 (天井吊り形)	NO.1 1/4~NO.3 1/2
かご形天井吊りベッド	NO.1 1/4~NO.3 1/2
吐出し方向特殊 (上部45° 吐出し)	NO.2~NO.3 1/2
ケーシング屋外仕様	全番手
ケーシング上下二分割	NO.4~NO.5 1/2
防振ベッド亜鉛メッキ	全番手
異電圧 400V	全番手
全閉外扇形 (屋外) IP55	全番手
耐塩害塗装 (内外面)	全番手

※3 その他の仕様につきましては、都度ご相談ください。

■特別付属品 (オプション)

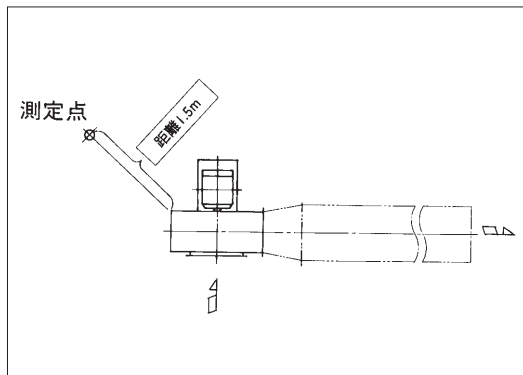
吸込金網	対象番手
	全番手

ハンドブック中の「○○○型」の表示は当社の機種記号です。

■周辺騒音値

曲線上の●数字は、周辺騒音値を示します。

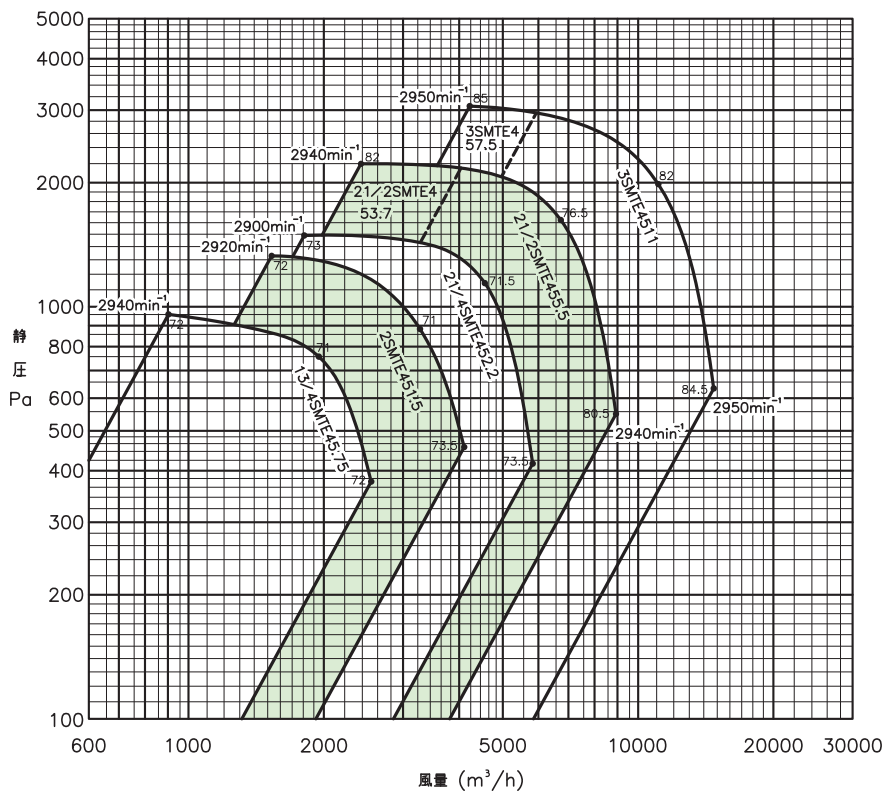
周辺騒音値とは、下図の点で測定した騒音値dB（Aスケール）を示します。



注）実際に御使用になる場合には、取付け状況によって騒音は変化します。

■選定図

NO.1 3/4～NO.3 SMTE4型(2極)

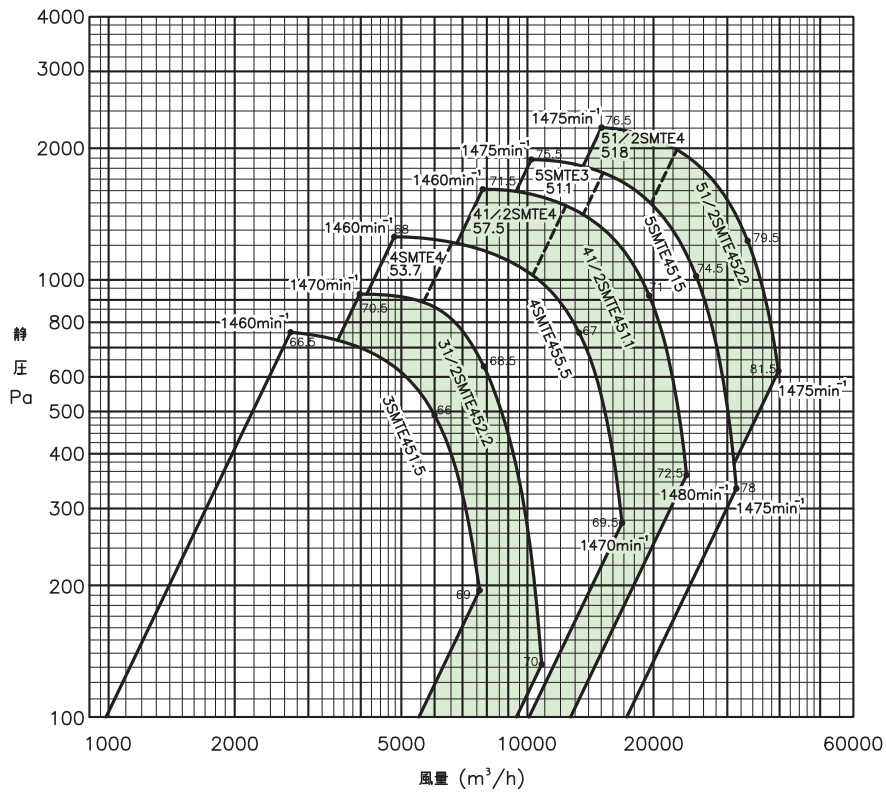


選定図は標準吸込状態20℃ 1.2kg/m³におけるものです。

ターボファン

■選定図

NO.3~NO.5 1/2 SMTE4型(4極)

選定図は標準吸込状態20℃ 1.2kg/m³におけるものです。

■外形寸法図

NO.1 3/4~NO.5 1/2 SMTE4型

図-①

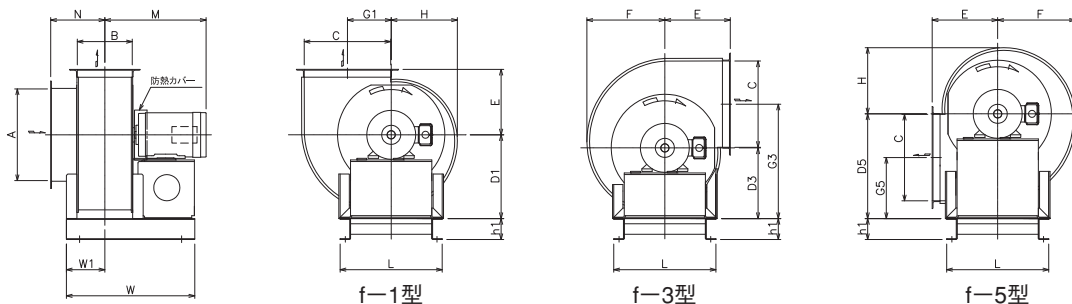
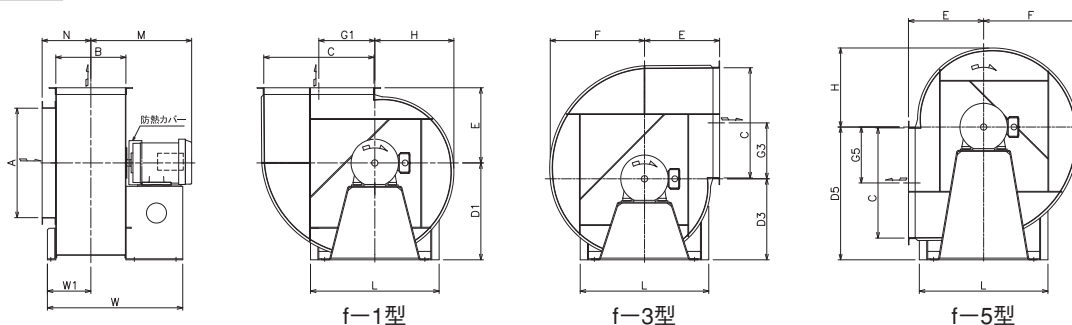


図-②



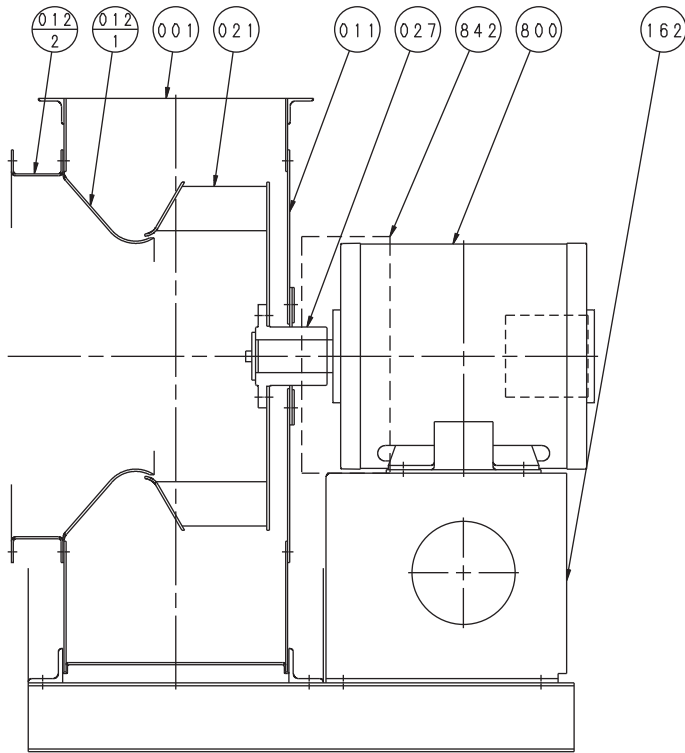
ターボファン

単位：mm

NO.	図	出力 kW	極 数	A	B	C	f-1,2	f-3,4	f-5,6	E	F	f-1,2	f-3,4	f-5,6	H	L	M	N	W1	W	h1	重量 kg
							D1	D3	D5			G1	G3	G5								
1 3/4	①	0.75	2	270	180	292	275	235	330	235	266	146	380	184	225	346	330	92	132	460	60	47
2	①	1.5	2	350	210	330	320	270	400	250	299	167	437	233	254	390	390	207	147	490	80	77
2 1/4	①	2.2	2	420	260	415	380	330	470	300	370	210	540	260	314	490	450	191	172	635	80	108
2 1/2	①	3.7	2	420	260	415	380	330	470	300	370	210	540	260	314	490	505	191	172	635	80	119
	①	5.5	2														550					142
3	①	1.5	4	500	320	495	470	400	570	350	442	250	650	320	374	600	440	241	212	630	100	142
	①	7.5	2														575			835		214
	①	11	2														720			835		242
3 1/2	①	2.2	4	570	370	580	540	460	650	390	516	292	752	358	437	680	525	267	237	720	100	187
4	②	3.7	4	655	420	660	580	485	795	450	565	335	820	460	475	770	560	292	260	810	261	
	②	5.5	4														605					280
4 1/2	②	7.5	4	730	480	745	650	545	880	500	635	375	920	505	530	850	680	322	290	970	355	
	②	11	4														775					382
5	②	11	4	780	530	825	720	605	970	550	705	415	1020	555	585	920	810	367	330	1045	512	
	②	15	4														810					534
5 1/2	②	18.5	4	860	580	910	785	655	1050	600	770	455	1110	595	645	1000	870	392	355	1110	653	
	②	22	4														870					659

■構造断面図 (例)

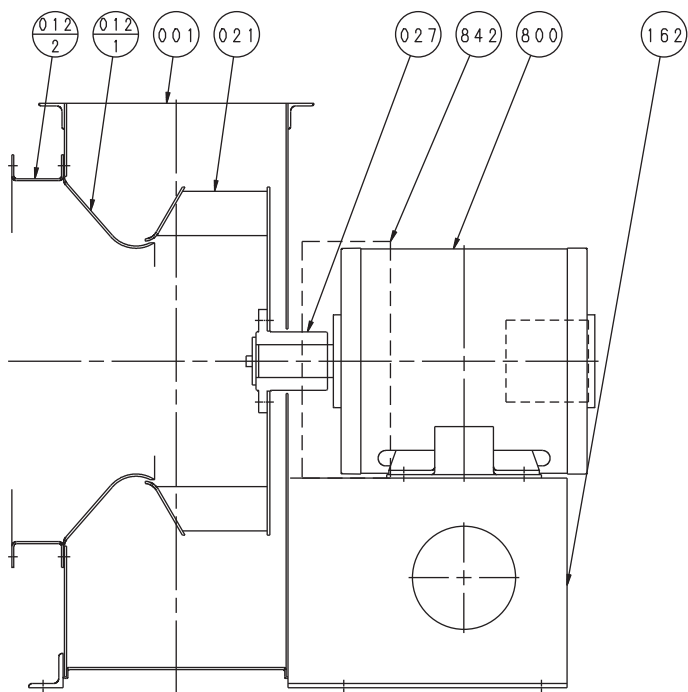
NO.2 ¼~NO.3 ½ SMTE4型



842	防熱カバー	HEAT PROOF COVER	SPHC	STEEL	1
800	電動機	MOTOR			1
162	電動機台	MOTOR BASE	SPHC	STEEL	1
027	羽根車ハブ	IMPELLER HUB	SS400	STEEL	1
021	羽根車	IMPELLER	SPFH590 + SS400	STEEL	1
012-2	吸込リング	SUCTION RING	SPHC	STEEL	1
012-1	吸込コーン	SUCTION CONE	SPCC	STEEL	1
011	ケーシングカバー	CASING COVER	SPHC	STEEL	1
001	ケーシング	CASING	SPHC	STEEL	1
番号 PART NO.	部品名 PART NAME		材料 MATERIAL		個数 NO.FOR 1UNIT

■構造断面図（例）

NO.4～NO.5 1/2 SMTE4型



ターボファン

842	防熱カバー	HEAT PROOF COVER	SPHC	STEEL	1
800	電動機	MOTOR			1
162	電動機台	MOTOR BASE	SPHC	STEEL	1
027	羽根車ハブ	IMPELLER HUB	SS400	STEEL	1
021	羽根車	IMPELLER	SS400 + 高張力鋼板	STEEL	1
012-2	吸込リング	SUCTION RING	SPHC	STEEL	1
012-1	吸込コーン	SUCTION CONE	SPCC	STEEL	1
001	ケーシング	CASING	SPHC	STEEL	1
番号 PART NO.	部品名 PART NAME		材料 MATERIAL		個数 NO.FOR 1UNIT