

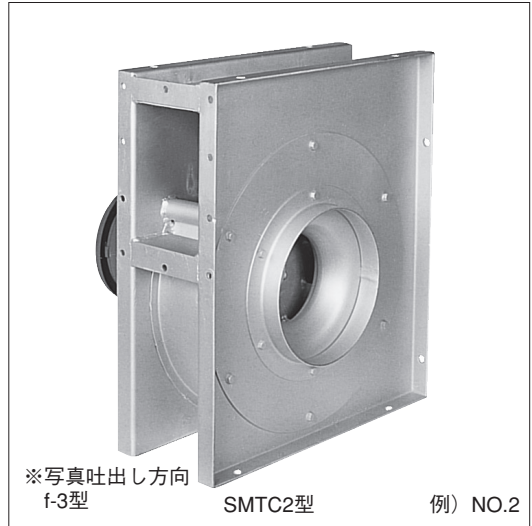


■用途

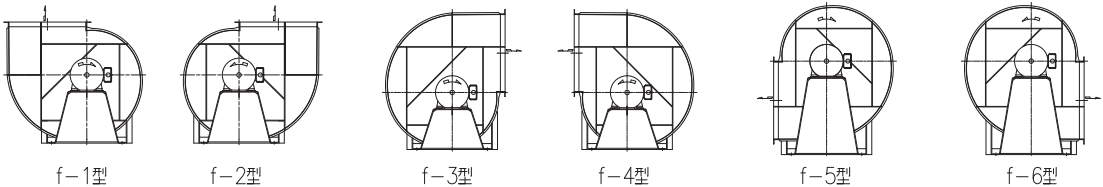
- ①ボイラ・製鉄所加熱炉・熱風炉など
各種窯炉燃焼空気押込用
- ②建築物の空気調和、給・排気用
- ③各種機器の送・排風、冷却用
- ④その他一般の送・排風用

■特長

- ①トップラナーモータを標準搭載
- ②低騒音
- ③コンパクト
- ④リミットロード特性
- ⑤取扱容易



■吐出し方向 (駆動側から見て下記の6種類)



■標準仕様

取扱気体	清浄空気 温度-10~40℃
構造	羽根車 後向き (ターボ) 軸受 密封玉軸受 (電動機内)
材料	ケーシング SS400 羽根車 SS400
電動機	相・極数 三相・2極 電圧 200V
※1	形式・保護方式 全閉外扇形・IP44 (屋内)
※2	効率 IE3 (プレミアム効率)
設置方法	床置
使用場所	屋内

- ※1 インバータ駆動の場合は、別項の『インバータ運転時の注意』をご参照ください。
- ※2 電圧変動：±5%以内・周波数変動：±2%以内・電圧、周波数の同時変動：双方絶対値の和が5%以内。ただしいずれの場合も電動機の特長、温度上昇などは定格値に準じません。

■標準附属品

相フランジ・ボルト付 1組
電動機 1
ドレン抜き (プラグ止め) 1

注) 本機はリミットロード特性がありますが、1つの番手で出力が2つに分かれている機種は、小出力で選定すると風量によっては出力オーバーとなりますので、御注意ください。

■特殊仕様

	マンホール (点検口) 付	対象番手
構造変更	溝形鋼製防振ベッド 耐震ストッパボルト付 (床置形)	全番手
	防振スプリング (天井吊り形)	NO.2~NO.3½
	防振スプリング 耐震ストッパボルト付 (床置形)	全番手
	防振ゴム付 (天井吊り形)	NO.2~NO.3½
	防振ベッド亜鉛メッキ	全番手
電動機その他	ケーシング屋外仕様	NO.2~NO.4
	異電圧 400V	全番手
	全閉外扇形 (屋外) IP55	全番手
	塗装色指定	全番手
	アクリル樹脂焼付け塗装	全番手

- ※3 標準仕様 ドレン抜き (水抜き) 付：全番手
- ※4 その他の仕様につきましては、都度ご相談ください。

■特別附属品 (オプション)

	対象番手
吸込金網	全番手

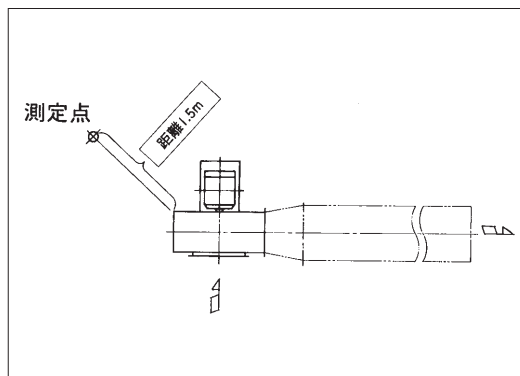
ハンドブック中の「○○○型」の表示は当社の機種記号です。



■周辺騒音値

1. 周辺騒音測定位置

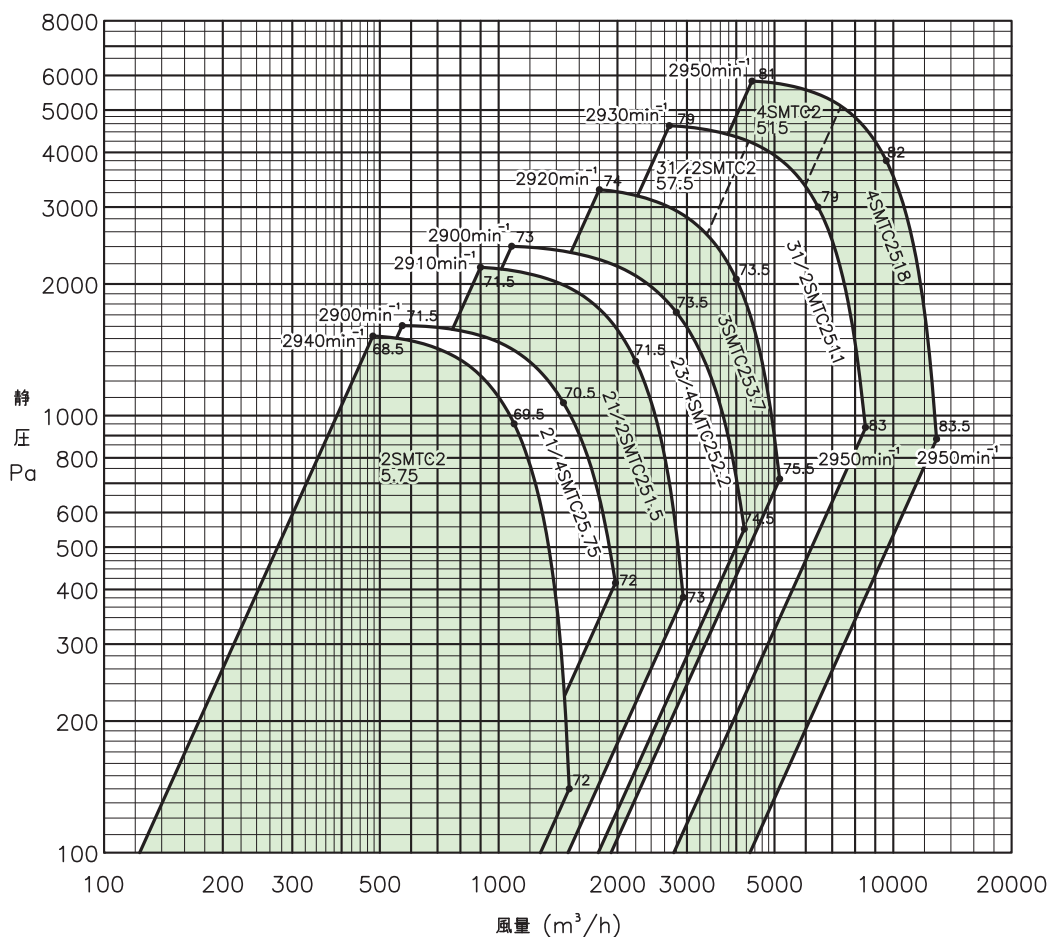
曲線上の●数字は、周辺騒音値を示します。
 周辺騒音値とは、右図の点で測定した騒音値dB
 (Aスケール) を示します。



注) 実際に御使用になる場合には、取付け状況によって騒音は変化します。

■選定図

NO.2~NO.4 SMTC2型 (50Hz 2極)



ターボファン

■外形寸法図

図-①

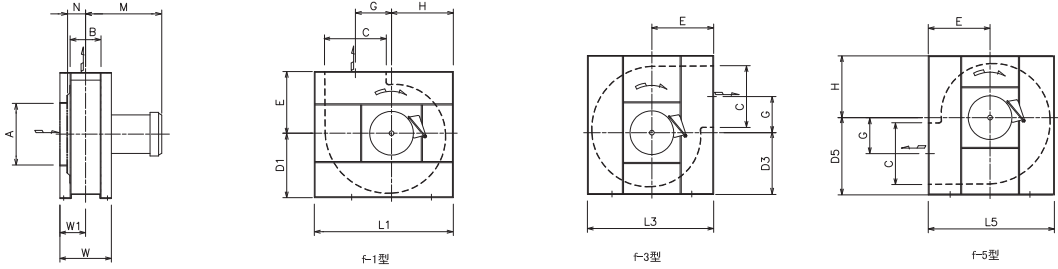


図-②

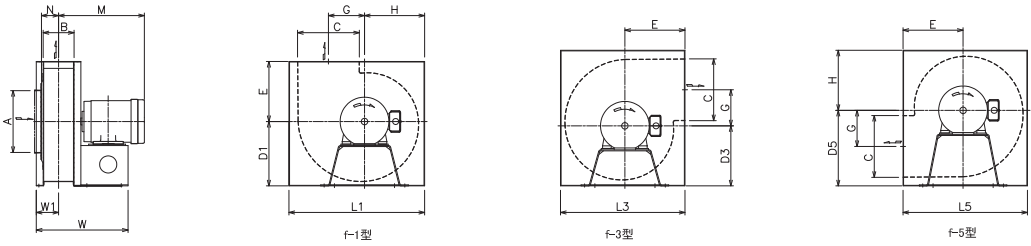
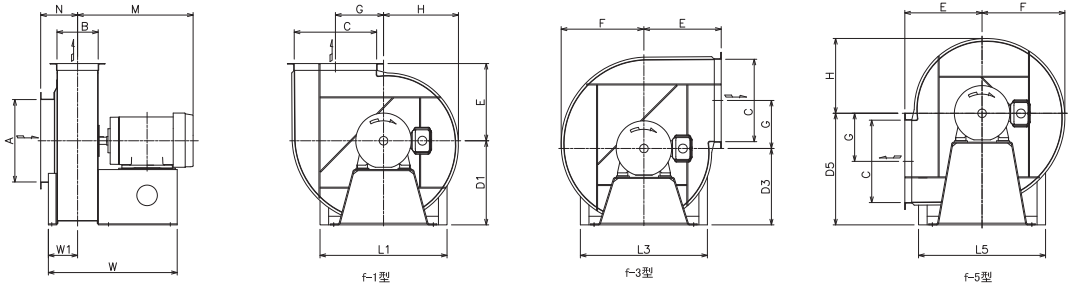


図-③



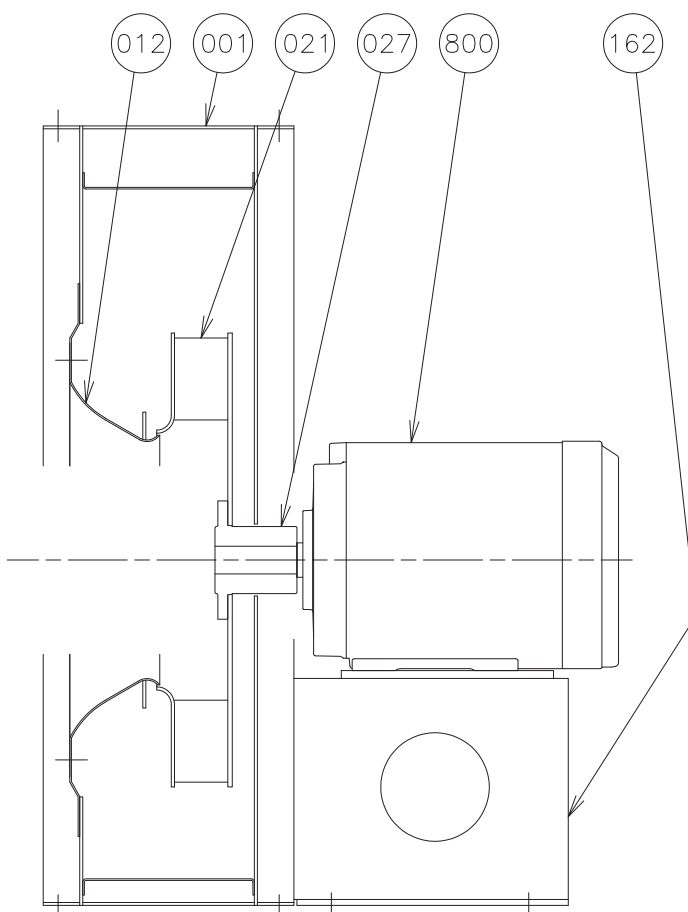
ターボファン

単位：mm

NO.	図	出力 kW	極 数	A	B	C	f-1,2	f-3,4	f-5,6	E	F	G	H	f-1,2	f-3,4	f-5,6	M	N	W1	W	質量 kg
							D1	D3	D5					L1	L3	L5					
2	①	0.75	2	240	120	240	250	240	300	240	/	140	240	540	490	490	301	70	100	200	48
2 ¼	①	0.75	2	270	135	270	285	260	325	260	/	160	260	585	545	545	311	72	108	215	53
2 ½	②	1.5	2	300	150	300	315	290	365	290	/	175	290	655	605	605	368	85	115	460	78
2 ¾	②	2.2	2	360	180	360	375	350	440	350	/	210	350	790	725	725	394	100	130	500	107
3	②	3.7	2	360	180	360	375	350	440	350	/	210	350	790	725	725	456	100	130	535	133
3 ½	②	7.5	2	420	210	420	430	400	500	400	/	245	400	900	830	830	525	120	145	670	189
	②	11	2														658				222
4	③	15	2	480	240	480	490	445	650	450	485	280	440	740			673	215	170	750	273
	③	18.5	2											673	286						

■構造断面図（例）

NO.2 1/2 ~ NO.3 1/2 SMTC2型



800	電 動 機	MOTOR			1
162	電 動 機 台	MOTOR BASE	SS400	STEEL	1
027	羽 根 車 ハ ブ	IMPELLER HUB	SS400	STEEL	1
021	羽 根 車	IMPELLER	SS400	STEEL	1
012	吸 込 コ ー ン	SUCTION CONE	SPPC	STEEL	1
001	ケ ー シ ン グ	CASING	SS400	STEEL	1
番号 PART NO.	部 品 名 PART NAME		材 料 MATERIAL		個数 NO.FOR 1UNIT