

SCD型



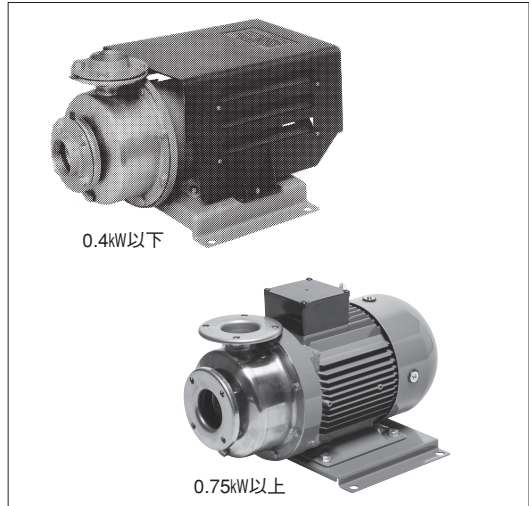
SCD型ステンレス製渦巻ポンプ

■用途

- ①クーリングタワー循環水
- ②各種機械セット用
- ③一般給水

■特長

- ①接液部はステンレス等を使用した浸出性能基準適合品です。
- ②ポンプ主要部品がステンレスプレス製なので、小形・軽量です。
- ③電動機直動形なので、直結不良による振動騒音がありません。
- ④軸封にメカニカルシールを採用しているので、保守が容易です。



■標準仕様

取 扱 液	清水※1 0~60℃ *本ポンプは水道法による「給水装置の浸出性能基準」に適合します。	
吸 込 全 揚 程	-4m (20℃) (選定図吐出し量範囲内にて)	
標準許容押込圧力	0.2MPa (2kgf/cm <sup>2</sup> )	
構 造	羽 根 車 軸 封 軸 受	クローズド メカニカルシール 密封玉軸受 (電動機内)
フ ラ ン ジ	特殊フランジ	
材 料	ケーシング 羽 根 車 主 軸	SUS304 SUS304 SUS304 (接液部)
電動機 ※2※3	相・極数 電 圧 形 式 保 護 方 式 効 率	単相・2極 100V 保護形 (電動機カバー付) — 標準効率
設 置 場 所※6	屋内・屋内	三相・2極 200/220V 全閉外扇形※4 IP44 (屋外)※4 標準効率: 0.4kW以下 IE3 (プレミアム効率)※5: 0.75kW以上

※1 清水とは水道水、工業用水、井戸水でpH5.8~8.6、塩素イオン濃度200mg/L以下、遊離残留塩素濃度1mg/L以下のものを意味します。  
 ※2 海水、特殊液には使用できません。  
 ※3 電圧変動: ±5%以内・周波数変動: ±2%以内・電圧、周波数の同時変動: 双方絶対値の和が5%以内。ただしいずれの場合も電動機特性、温度上昇などは定格値に準じません。  
 ※4 0.4kW以下は保護形 (電動機カバー付) になります。  
 ※5 三相0.75kW以上はトップランナーモータです。  
 ※6 周囲温度0~40℃、相対湿度85%以下 (結露しないこと)、標高1000m以下、腐食性および爆発性ガス、蒸気がないこと。  
 電動機カバー付であっても次のような場所では使用できません。  
 ・蒸気などの吹き出し口のそば ・台風、強風などで横なぐりの雨水にさらされる場所 ・潮風の影響が激しい場所

■標準付属品

電動機カバー※1	1
単独ベース	1
相フランジ (吸込用・吐出し用)※2	各1組

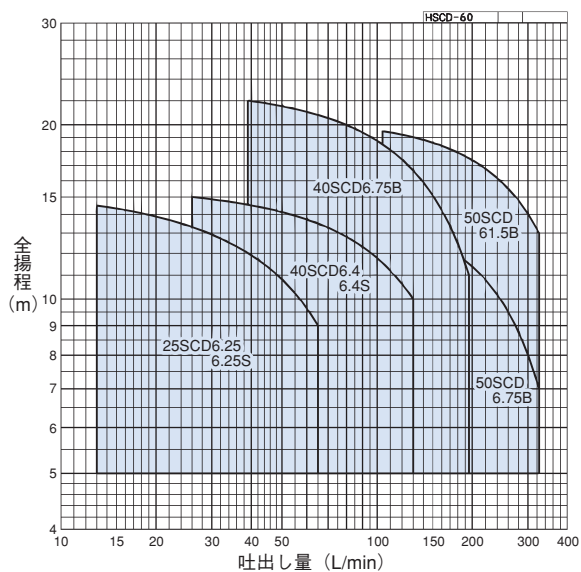
※1 三相0.75kW以上には付属しません。  
 ※2 ボルト、ガスケット付

■特殊仕様

電動機変更	異電圧 400/440V: 三相のみ
その他	立会試験

■機名説明

40	SCD	6	.75	B
①	②	③	④	⑤ ⑥
①口径(mm) ②機種記号(型式)				
③周波数(5: 50Hz、6: 60Hz) ④出力(kW)				
⑤相(S: 単相、無し: 三相) ⑥判別記号				

■選定図 60Hz〔同期速度：3600min<sup>-1</sup>〕

## ■要目表

## 1. 单相

口径 mm	機名	出力 kW	吐出し量 L/min	全揚程 m	吐出し量 L/min	全揚程 m
25	25SCD6.25S	0.25	13	14.5	65	9.0
40	40SCD6.4S	0.4	26	15.0	130	10.0

## 2. 三相

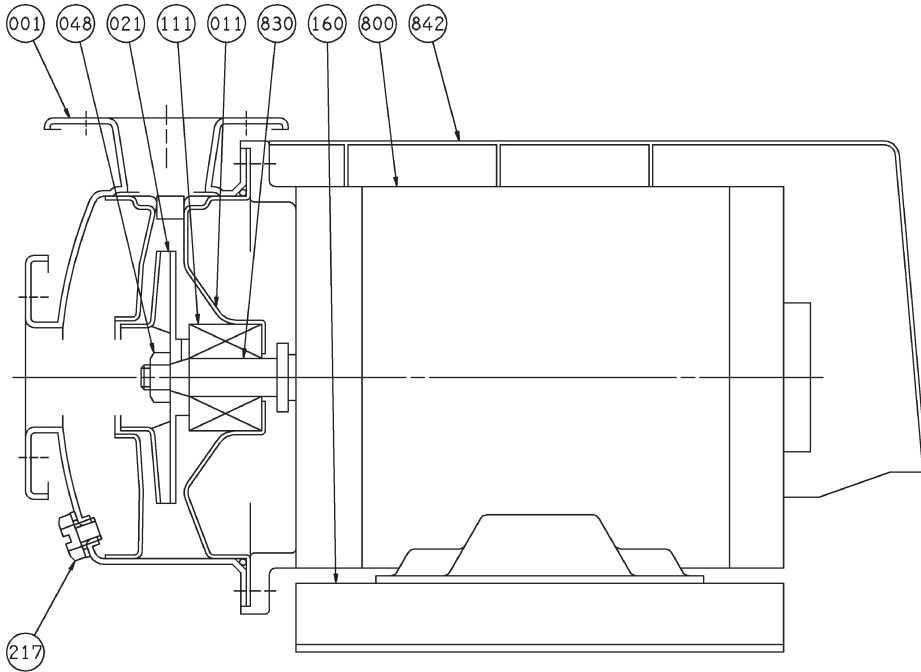
口径 mm	機名	出力 kW	吐出し量 L/min	全揚程 m	吐出し量 L/min	全揚程 m
25	25SCD6.25	0.25	13	14.5	65	9.0
40	40SCD6.4	0.4	26	15.0	130	10.0
	40SCD6.75B	0.75	39	22.0	195	11.0
50	50SCD6.75B	0.75	104	13.5	325	7.0
	50SCD61.5B	1.5	104	19.5	325	13.0

## ■電動機特性 SCD型：2P-60Hz

分類	出 力 kW	定 格					始 動			耐熱 クラス	軸 受	
		電圧 V	電流 A	回転速度 min <sup>-1</sup>	力率 %	効率 %	始動トルク %	始動電流 A	始動方式		負荷側	反負荷側
相 式	0.25	100	5.6	3420	74.6	67.0	160	36	分相始動	E	6202DDW	6202DDW
	0.4	100	7.6	3410	87.5	63.5	140	29	コンデンサ始動	E	6204DDW	6202DDW
三 相	保 護 形	200/220	1.4/1.4	3420/3460	87.2/78.2	69.0/68.2	225/270	5.2/5.7	じか入れ	E	6202DDW	6202DDW
		400/440	0.7/0.7				2.6/2.9					
	200/220	2.0/2.0	3430/3470	83.3/74.9	77.0/77.0	300/365	9.0/10.0					
	400/440	1.0/1.0				4.5/5.0						
全 開 外 扇 形 IP44 (屋外)	0.75	200/220	3.3/3.1	3385/3435	88.4/84.0	82.7/84.3	351/428	22/25	F	6204VDWC3	6303VDWC3	
	400/440	1.6/1.5				11/13						
1.5	200/220	6.2/5.8	3455/3485	88.8/84.0	86.1/86.9	251/305	58/64	F	6204VDWC3	6303VDWC3		
	400/440	3.1/2.9				29/32						



■構造断面図(例：口径40、0.4kW機種)



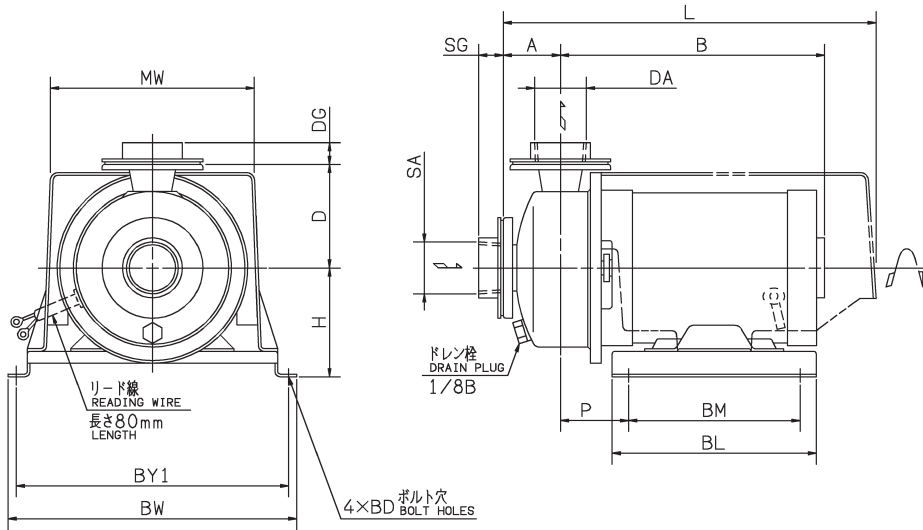
注) 主軸材料はポンプ側を示します。

111	メカニカルシール		1
048	羽根車ナット	SUS304	1
021	羽根車	SUS304	1
011	ケーシングカバー	SUS304	1
001	ケーシング	SUS304	1
番号	部品名	材料	個数

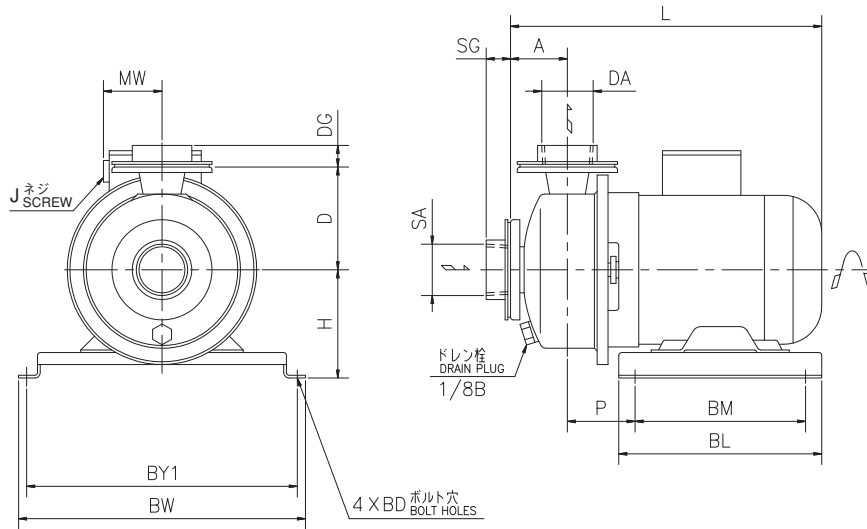
842	電動機カバー	合成樹脂	1
830	主軸	SUS304	1
800	電動機		1
217	ドレン栓	SUS304	1
160	単独ベース	SPCC	1
番号	部品名	材料	個数

■外形寸法図 計画・実施に際しては納入仕様書をご請求ください。

図A



図B



### 1. 单相

単位：mm

口径 SA DA	機名	出力 kW	図	ポンプ及び電動機														質量 kg
				A	B	H	D	SG	DG	P	MW	L	BM	BY1	BW	BL	BD	
Rc1	25SCD6.25S	0.25	A	41	223	96	90	16	16	57	160	301	140	250	270	170	12	10
Rc1½	40SCD6.4S	0.4	A	55	242	105	100	18	18	65	193	378	160	260	280	190	12	15

### 2. 三相

単位：mm

口径 SA DA	機名	出力 kW	図	ポンプ及び電動機														質量 kg	
				A	B	H	D	SG	DG	P	MW	L	BM	BY1	BW	BL	BD		J
Rc1	25SCD6.25	0.25	A	41	211	96	90	16	16	57	160	301	140	250	270	170	12	—	9
Rc1½	40SCD6.4	0.4	A	55	220	105	100	18	18	65	193	378	160	260	280	190	12	—	13
	40SCD6.75B	0.75	B	55	—	105	100	18	18	65	50	341	160	260	280	190	12	G¼	17
Rc2	50SCD6.75B	0.75	B	57	—	105	100	21	21	65	50	343	160	260	280	190	12	G¼	17
	50SCD6.15B	1.5	B	57	—	105	100	21	21	65	50	366	160	260	280	190	12	G¼	21