

■用途

- ①一般給水・送水
- ②冷温水循環
- ③工業用水
- ④かんがい

■特長

- ①4極形製品ですので静粛な運転です。
- ②軸受ケーシング支持形ですので、共通ベースが小型化、省スペースとなります。
- ③吸込と吐出し口径が同一ですので配管施工が便利です。
- ④ベルト掛け駆動も可能な、強固な軸受構造です。
(一部、対応できない機種があります)

■標準仕様

取 扱 液	清水※1 0～80℃
吸 込 全 揚 程	—6m (20℃) (選定図吐出し量範囲内にて)
標準許容押込圧力	0.3MPa {3kgf/cm ² }※2 : 下記以外の機種 0.4MPa {4kgf/cm ² } : 40SF、50SE、F、65SE
構 造	羽 根 車 クローズド 軸 封 グランドバックシン 軸 受 密封玉軸受
フ ラ ン ジ	JIS 10K形(薄)
材 料	ケーシング FC200 羽 根 車 FC150 : 下記以外の機種 SUS304 : 40SF、G : 50SF、G 主 軸 SUS403
電動機※3※4	相・極数 三相・4極 電 圧 200/220V : 37kW以下 200/220・ : 45kW以上 400/440V : 45kW以上 形式・保護方式 全閉外扇形・IP44 (屋内) 効 率 IE3 (プレミアム効率)※5※6
設 置 場 所※7	屋内

※1 清水とは水道水、工業用水、井戸水でpH5.8～8.6、塩素イオン濃度200mg/L以下、遊離残留塩素濃度1mg/L以下のものを意味します。

※2 最高使用圧力は0.69MPa {7kgf/cm²}です。

※3 インバータ駆動の場合は、別項の『インバータ運転時の注意』をご参照ください。

※4 電圧変動：±5%以内・周波数変動：±2%以内・電圧、周波数の同時変動：双方絶対値の和が5%以内。
ただしいずれの場合も電動機の特長、温度上昇などは定格値に準じません。

※5 三相0.75kW以上はトップランナーモータです。

※6 三相0.75kW未満はプレミアム効率相当 (当社独自設定) 電動機です。

※7 周囲温度0～40℃、相対湿度85%以下 (結露しないこと)、標高1000m以下、腐食性および爆発性ガス、蒸気がないこと

* 電動機特性は別項の「エバラ電動機」をご参照ください。



■標準付属品

共通ベース1
呼水じょうご1組
カップリング1組
カップリングガード1
ガスケット (吸込用・吐出し用)各1

■特殊仕様

構 造 変 更	液 温 81～100℃
	外部注水式
構 造 変 更	押込圧力 0.31～0.5MPa {3.1～5kgf/cm ² } : 80～150SE型
	押込圧力※1 0.31～0.4MPa {3.1～4kgf/cm ² } : 65～150SF型
材 料 変 更	ポンプ屋外仕様 吐出しフランジ穴加工※2 ラフレックスカップリング付*
	全鉄製 羽根車材料 CAC406
電動機変更	全閉外扇形・IP44 (屋外) : 0.4kW 全閉外扇形・IP55 (屋外) : 0.75kW以上 異電圧 400/440V
そ の 他	ベース新規 立会試験

※1 150SF618B型は0.37MPa {3.7kgf/cm²}が最高です。

※2 JIS10K(薄)のフランジのボルト穴径をJIS10K(並)の大きさに加工します。

* 「ラフレックス」は東洋ゴム工業(株)の登録商標です。

■特別付属品 (オプション)

相フランジ (鋳鉄製) ※1※2、フート弁 防振架台、エバラフレックス
--

※1 ボルト・ナット、ガスケット各1枚付分。相フランジの寸法は別項の『付属品 フランジ』をご参照ください。

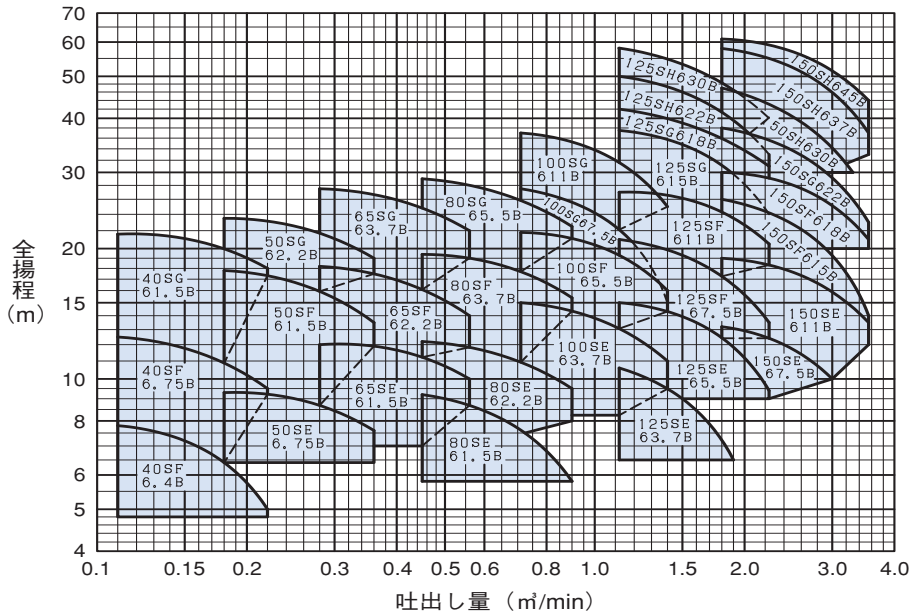
※2 吐出しフランジ穴加工仕様の場合は、吐出し用相フランジはJIS10K(並)のものを使用してください。

■機名説明

65	SF	6	2.2	B
①	②	③	④	⑤

- ①口径(mm)
- ②機種記号(型式)
- ③周波数(5 : 50Hz、6 : 60Hz)
- ④出力(kW)
- ⑤判別記号

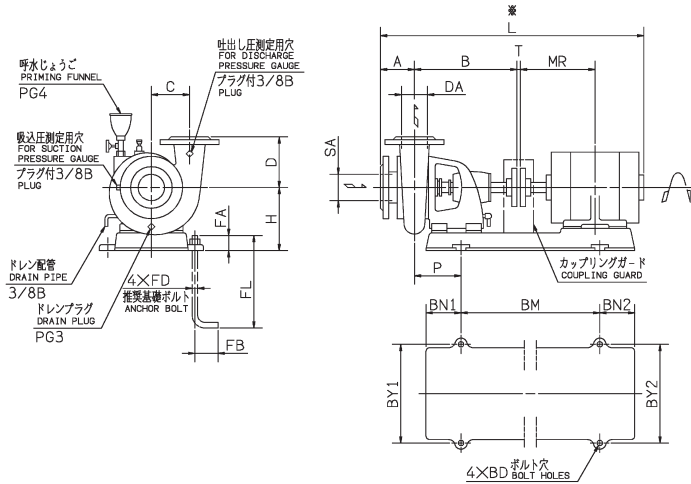
■選定図 60Hz〔同期速度：1800min⁻¹〕



■要目表

口径 mm	機名	出力 kW	吐出し量 m ³ /min	全揚程 m	吐出し量 m ³ /min	全揚程 m	防振架台適用表	
							型式	
40	40SF6.4B	0.4	0.11	7.8	0.22	5.0	DB-1	
	40SF6.75B	0.75	0.11	12.5	0.22	9.5	DB-1	
	40SG61.5B	1.5	0.11	21.6	0.22	18.0	DB-1	
50	50SE6.75B	0.75	0.18	9.3	0.36	7.6	DB-1	
	50SF61.5B	1.5	0.18	17.8	0.36	13.5	DB-1	
	50SG62.2B	2.2	0.18	23.5	0.36	19.0	DB-1	
65	65SE61.5B	1.5	0.28	12.0	0.56	10.0	DB-1	
	65SF62.2B	2.2	0.28	18.2	0.56	14.0	DB-1	
	65SG63.7B	3.7	0.28	27.5	0.56	22.0	DB-2	
80	80SE61.5B	1.5	0.45	9.2	0.90	5.8	DB-1	
	80SE62.2B	2.2	0.45	12.2	0.90	9.5	DB-2	
	80SF63.7B	3.7	0.45	19.4	0.90	15.4	DB-2	
	80SG65.5B	5.5	0.45	29.0	0.90	22.5	DB-3	
100	100SE63.7B	3.7	0.71	15.0	1.40	11.0	DB-2	
	100SF65.5B	5.5	0.71	21.8	1.40	16.0	DB-3	
	100SG67.5B	7.5	0.71	27.5	1.40	15.0	DB-3	
	100SG611B	11	0.71	37.0	1.40	25.0	DB-4	
125	125SE63.7B	3.7	1.12	10.6	1.90	6.5	DB-2	
	125SE65.5B	5.5	1.12	15.0	2.24	9.4	DB-3	
	125SF67.5B	7.5	1.12	21.0	2.24	13.5	DB-4	
	125SF611B	11	1.12	27.0	2.24	20.5	DB-4	
	125SG615B	15	1.12	37.5	2.24	24.0	DB-4A	
	125SG618B	18.5	1.12	42.0	2.24	31.0	DB-5A	
	125SH622B	22	1.12	50.0	2.24	33.0	DB-6	
125SH630B	30	1.12	58.0	2.24	40.0	DB-6		
150	150SE67.5B	7.5	1.80	13.2	3.00	10.0	DB-4	
	150SE611B	11	1.80	19.0	3.55	13.5	DB-5	
	150SF615B	15	1.80	26.0	3.55	14.0	DB-4A	
	150SF618B	18.5	1.80	30.0	3.55	21.0	DB-5A	
	150SG622B	22	1.80	38.0	3.55	23.0	DB-6	
	150SH630B	30	1.80	47.0	3.30	30.0	DB-6A	
	150SH637B	37	1.80	58.0	3.55	37.0	DB-7	
	150SH645B	45	1.80	61.0	3.55	44.0	DB-7	

■外形寸法図 計画・実施に際しては納入仕様書をご請求ください。

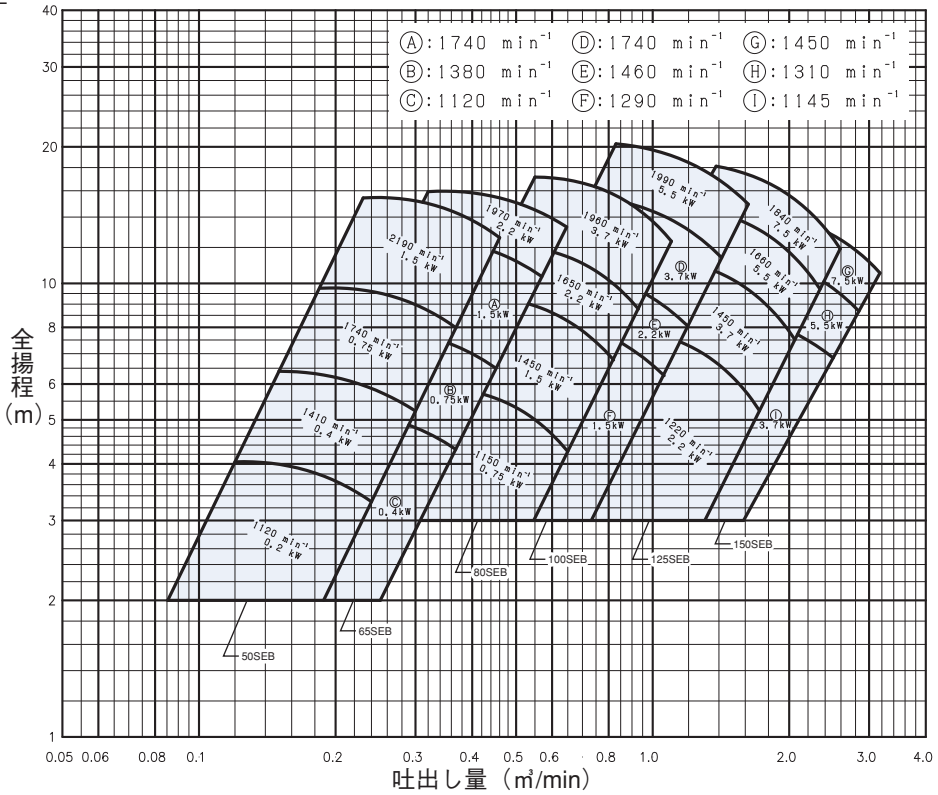


注) ※印Lの値は概略値を示します。 単位：mm

口径 SA DA	機名	出力 kW	ポンプ及び電動機																質量 kg					
			A	B	H	D	C	P	T	MR	L	PG3	PG4	BM	BN1	BN2	BY1	BY2		BD	FD	FL	FA	FB
40	40SF6.4B	0.4	95	255	150	140	100	115	3	120	594	1/4B	1/2B	260	85	85	214	214	12	M10	125	40	40	38
	40SF6.75B	0.75	95	255	150	140	100	115	3	140	633	1/4B	1/2B	280	85	85	224	224	12	M10	125	40	40	46
	40SG61.5B	1.5	95	315	165	160	120	140	3	168.5	736	1/4B	1/2B	340	100	100	244	244	12	M10	125	40	40	58
50	50SE6.75B	0.75	100	255	150	130	90	115	3	140	638	1/4B	1/2B	280	85	85	224	224	12	M10	125	40	40	46
	50SF61.5B	1.5	95	315	165	160	110	140	3	168.5	736	1/4B	1/2B	340	100	100	244	244	12	M10	125	40	40	59
	50SG62.2B	2.2	95	335	190	170	130	160	3	193	804	1/4B	1/2B	360	120	120	264	264	12	M10	200	40	40	79
65	65SE61.5B	1.5	105	315	165	140	110	140	3	168.5	746	1/4B	1/2B	340	100	100	244	244	12	M10	125	40	40	59
	65SF62.2B	2.2	100	335	190	160	120	160	3	193	809	1/4B	1/2B	360	120	120	264	264	12	M10	200	40	40	79
	65SG63.7B	3.7	100	355	225	180	140	160	3	200	844	1/4B	1/2B	390	120	120	304	304	12	M10	200	40	40	103
80	80SE61.5B	1.5	105	340	190	150	120	145	3	168.5	771	1/4B	1/2B	360	100	100	264	264	12	M10	200	40	40	70
	80SE62.2B	2.2	105	340	190	150	120	165	3	193	819	1/4B	1/2B	360	120	120	264	264	12	M10	200	40	40	79
	80SF63.7B	3.7	105	355	225	160	120	160	3	200	849	1/4B	1/2B	390	120	120	304	304	12	M10	200	40	40	101
	80SG65.5B	5.5	105	355	225	190	150	170	3	239	913	1/4B	1/2B	420	130	130	304	364	12	M10	200	40	40	133
100	100SE63.7B	3.7	115	365	225	160	130	170	3	200	869	1/4B	1/2B	390	120	120	304	304	12	M10	200	40	40	105
	100SF65.5B	5.5	110	360	225	170	150	175	3	239	923	1/4B	1/2B	420	130	130	304	364	12	M10	200	40	40	128
	100SG67.5B	7.5	115	390	255	170	220	220	3	258	996	1/4B	1/2B	400	160	160	350	350	15	M12	250	55	50	162
	100SG611B	11	115	390	255	220	170	220	3	323	1121	1/4B	1/2B	480	160	160	350	390	15	M12	250	55	50	196
125	125SE63.7B	3.7	130	365	225	190	150	170	3	200	884	3/8B	1/2B	390	120	120	304	304	12	M10	200	40	40	121
	125SE65.5B	5.5	130	365	225	190	150	180	3	239	948	3/8B	1/2B	420	130	130	304	364	12	M10	200	40	40	144
	125SF67.5B	7.5	125	395	255	220	160	225	3	258	1011	3/8B	1/2B	400	160	160	350	350	15	M12	250	55	50	162
	125SF611B	11	125	395	255	220	160	225	3	323	1136	3/8B	1/2B	480	160	160	350	390	15	M12	250	55	50	196
	125SG615B	15	130	390	255	220	180	220	3	345	1136	3/8B	1/2B	530	160	160	350	390	15	M12	250	55	50	224
	125SG618B	18.5	130	390	255	220	180	220	3	351.5	1162	3/8B	1/2B	580	160	160	350	410	15	M12	250	55	50	288
	125SH622B	22	140	490	290	260	210	227.5	3	351.5	1272	3/8B	1/2B	640	180	210	410	410	15	M12	250	55	50	376
	125SH630B	30	140	490	290	260	210	227.5	3	370.5	1350	3/8B	1/2B	640	180	210	410	410	15	M12	250	55	50	426
150	150SE67.5B	7.5	135	400	255	230	180	230	3	258	1026	3/8B	3/4B	400	160	160	350	350	15	M12	250	55	50	176
	150SE611B	11	135	400	255	230	180	230	3	323	1151	3/8B	3/4B	480	160	160	350	390	15	M12	250	55	50	210
	150SF615B	15	130	395	255	240	180	225	3	345	1141	3/8B	3/4B	530	160	160	350	390	15	M12	250	55	50	230
	150SF618B	18.5	130	395	255	240	180	225	3	351.5	1167	3/8B	3/4B	580	160	160	350	410	15	M12	250	55	50	294
	150SG622B	22	140	490	290	240	200	227.5	3	351.5	1272	3/8B	3/4B	640	180	210	410	410	15	M12	250	55	50	349
	150SH630B	30	145	490	290	280	220	227.5	3	370.5	1355	3/8B	3/4B	640	180	210	410	410	15	M12	250	55	50	439
	150SH637B	37	145	490	290	280	220	227.5	3	425.5	1458	3/8B	3/4B	700	185	185	410	470	15	M12	250	55	50	549
	150SH645B	45	145	490	290	280	220	227.5	3	425.5	1458	3/8B	3/4B	700	185	185	410	470	15	M12	250	55	50	584

■選定図

●SEB型



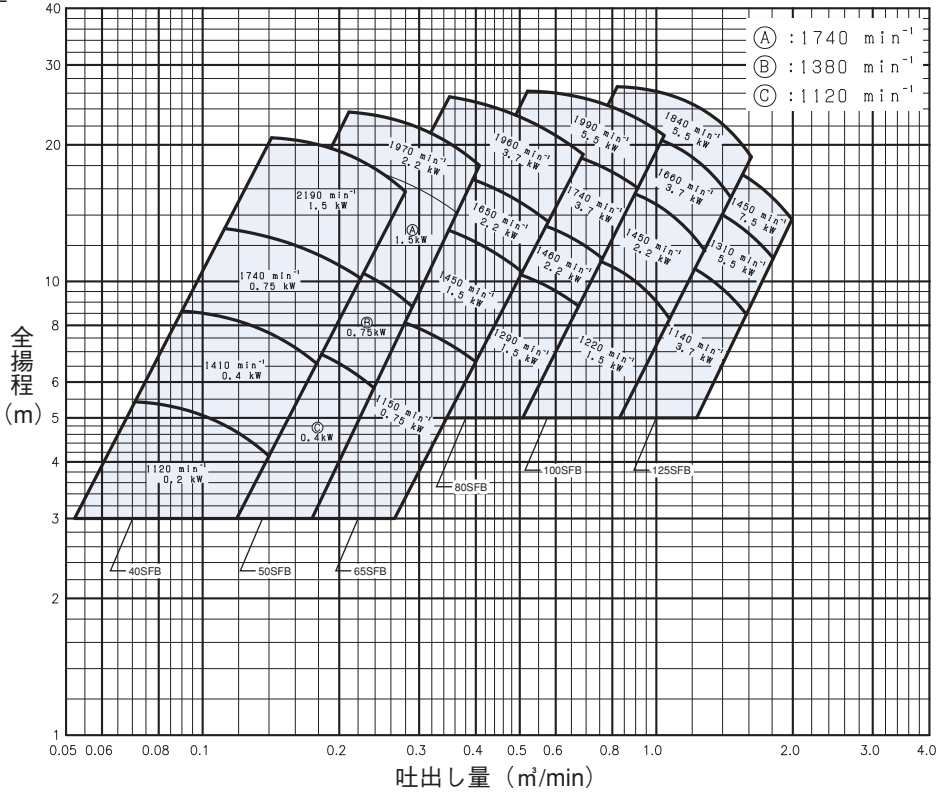
■要目表

機名	回転速度 min ⁻¹ (目標値)	モータ 出力 kW	吐出量 m ³ /min	全揚程 m
50SEB	1120	0.2	0.17	3.6
	1410	0.4	0.21	5.6
	1740	0.75	0.27	8.8
	2190	1.5	0.34	13.8
65SEB	1120	0.4	0.27	4.6
	1380	0.75	0.33	7.2
	1740	1.5	0.42	11.5
	1970	2.2	0.47	14.6
80SEB	1150	0.75	0.47	5.0
	1450	1.5	0.60	8.2
	1650	2.2	0.68	10.6
	1960	3.7	0.81	15.0

機名	回転速度 min ⁻¹ (目標値)	モータ 出力 kW	吐出量 m ³ /min	全揚程 m
100SEB	1290	1.5	0.81	7.2
	1460	2.2	0.92	9.2
	1740	3.7	1.10	13.2
	1990	5.5	1.26	17.2
	1220	2.2	1.26	6.7
125SEB	1450	3.7	1.50	9.5
	1660	5.5	1.71	12.3
	1840	7.5	1.90	15.2
	1145	3.7	1.90	8.0
150SEB	1310	5.5	2.17	10.5
	1450	7.5	2.40	12.8

■選定図

●SFB型



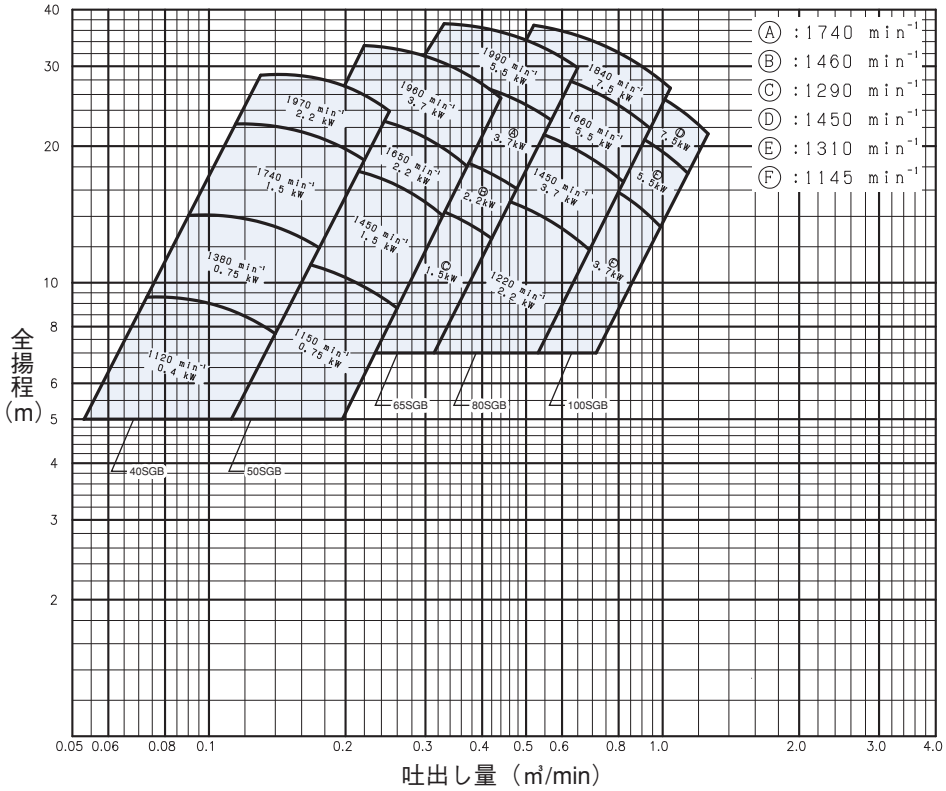
■要目表

機名	回転速度 min ⁻¹ (目標値)	モーター 出力 kW	吐出量 m ³ /min	全揚程 m
40SFB	1120	0.2	0.10	4.6
	1410	0.4	0.13	7.2
	1740	0.75	0.17	11.2
	2190	1.5	0.21	17.6
50SFB	1120	0.4	0.17	6.6
	1380	0.75	0.21	10.0
	1740	1.5	0.27	16.2
	1970	2.2	0.30	20.8
65SFB	1150	0.75	0.29	7.5
	1450	1.5	0.37	12.0
	1650	2.2	0.42	15.5
	1960	3.7	0.50	21.8

機名	回転速度 min ⁻¹ (目標値)	モーター 出力 kW	吐出量 m ³ /min	全揚程 m
80SFB	1290	1.5	0.51	9.6
	1460	2.2	0.59	12.6
	1740	3.7	0.70	17.8
	1990	5.5	0.80	23.2
	1660	5.5	1.14	18.0
100SFB	1220	2.2	0.84	9.8
	1450	3.7	1.00	14.0
	1660	5.5	1.14	18.0
	1840	7.5	1.27	22.5
125SFB	1140	3.7	1.18	10.7
	1310	5.5	1.35	14.0
	1450	7.5	1.50	17.2

■選定図

●SGB型



■要目表

機名	回転速度 min ⁻¹ (目標値)	モータ 出力 kW	吐出量 m³/min	全揚程 m
40SGB	1120	0.4	0.10	8.4
	1380	0.75	0.13	12.8
	1740	1.5	0.17	20.4
	1970	2.2	0.19	26.4
50SGB	1150	0.75	0.19	10.0
	1450	1.5	0.24	16.0
	1650	2.2	0.27	20.5
	1960	3.7	0.32	29.0
65SGB	1290	1.5	0.31	14.0
	1460	2.2	0.35	18.0
	1740	3.7	0.42	25.5
	1990	5.5	0.48	33.4

機名	回転速度 min ⁻¹ (目標値)	モータ 出力 kW	吐出量 m³/min	全揚程 m
80SGB	1220	2.2	0.50	13.6
	1450	3.7	0.60	19.4
	1660	5.5	0.68	25.0
	1840	7.5	0.76	31.0
100SGB	1145	3.7	0.79	15.6
	1310	5.5	0.90	20.4
	1450	7.5	1.00	25.0