

■用途

- ①一般給水・送水
- ②冷温水循環
- ③工業用水
- ④かんがい

■特長

- ①4極形製品ですので静粛な運転です。
- ②軸受ケーシング支持形ですので、共通ベースが小型化、省スペースとなります。
- ③吸込と吐出し口径が同一ですので配管施工が便利です。
- ④ベルト掛け駆動も可能な、強固な軸受構造です。
(一部、対応できない機種があります)

■標準仕様

| | |
|-----------|---|
| 取 扱 液 | 清水※1 0～80℃ |
| 吸 込 全 揚 程 | —6m (20℃) (選定図吐出し量範囲内にて) |
| 標準許容押込圧力 | 0.3MPa {3kgf/cm ² }※2 : 下記以外の機種 0.4MPa {4kgf/cm ² } : 40SF、50SE、F、65SE |
| 構 造 | 羽 根 車 クローズド 軸 封 グランドパッキン 軸 受 密封玉軸受 |
| フ ラ ン ジ | JIS 10K形(薄) |
| 材 料 | ケーシング FC200 羽 根 車 FC150 : 下記以外の機種 SUS304 : 40SF、G : 50SF、G 主 軸 SUS403 |
| 電動機※3※4 | 相・極数 三相・4極 電 圧 200V 形式・保護方式 全閉外扇形・IP44 (屋内) 効 率 IE3 (プレミアム効率)※5※6 |
| 設 置 場 所※7 | 屋内 |

※1 清水とは水道水、工業用水、井戸水でpH5.8～8.6、塩素イオン濃度200mg/L以下、遊離残留塩素濃度1mg/L以下のものを意味します。

※2 最高使用圧力は0.69MPa {7kgf/cm²}です。

※3 インバータ駆動の場合は、別項の『インバータ運転時の注意』をご参照ください。

※4 電圧変動：±5%以内・周波数変動：±2%以内・電圧、周波数の同時変動：双方絶対値の和が5%以内。
ただしいずれの場合も電動機の特長、温度上昇などは定格値に準じません。

※5 三相0.75kW以上はトップランナーモータです。

※6 三相0.75kW未満はプレミアム効率相当 (当社独自設定) 電動機です。

※7 周囲温度0～40℃、相対湿度85%以下 (結露しないこと)、標高1000m以下、腐食性および爆発性ガス、蒸気がないこと

* 電動機特性は別項の「エバラ電動機」をご参照ください。



■標準付属品

| | |
|------------------|---------|
| 共通ベース |1 |
| 呼水じょうご |1組 |
| カップリング |1組 |
| カップリングガード |1 |
| ガスケット (吸込用・吐出し用) |各1 |

■特殊仕様

| | |
|-------|---|
| 液 温 | 81～100℃ |
| 外部注水式 | |
| 押込圧力 | 0.31～0.5MPa {3.1～5kgf/cm ² } : 80～150SE型 : 65～150SF型 |
| 構造変更 | 押込圧力 0.31～0.4MPa {3.1～4kgf/cm ² } : 65～150SF型 ポンプ屋外仕様 吐出しフランジ穴加工* ラフレックスカップリング付* |
| 材料変更 | 全鉄製 羽根車材料 CAC406 |
| 電動機変更 | 全閉外扇形・IP44 (屋外) : 0.4kW 全閉外扇形・IP55 (屋外) : 0.75kW以上 異電圧 400V |
| その他 | ベース新規 立会試験 |

※ JIS10K(薄)のフランジのボルト穴径をJIS10K(並)の大きさに加工します。

* 「ラフレックス」は東洋ゴム工業(株)の登録商標です。

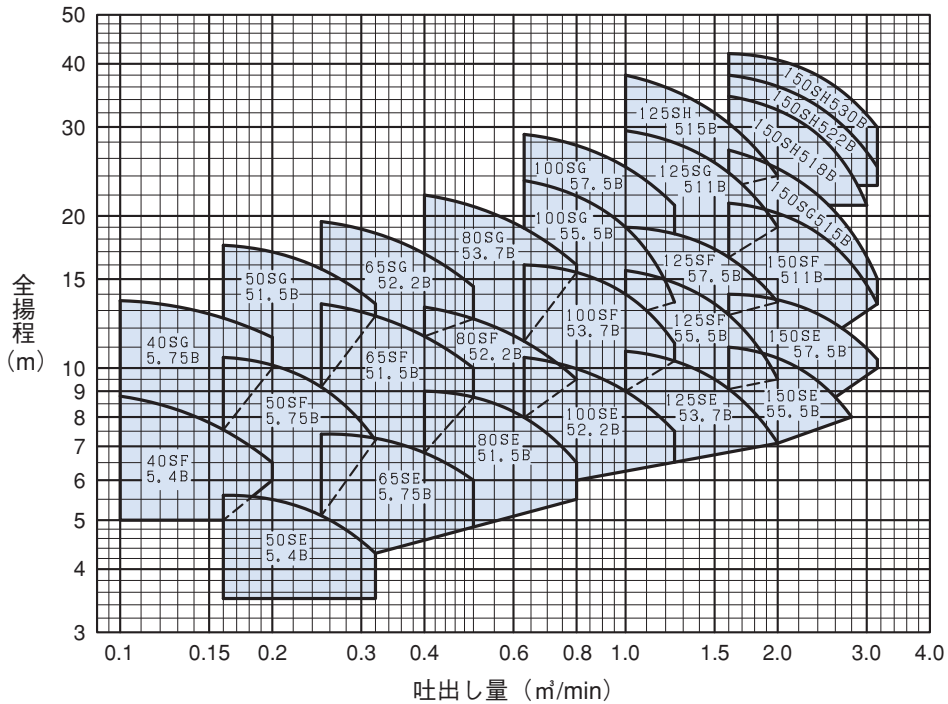
■特別付属品 (オプション)

| |
|---|
| 相フランジ (鋳鉄製)※1※2、フト弁 防振架台、エバラフレックス |
| ※1 ボルト・ナット、ガスケット各1枚分付。相フランジの寸法は別項の『付属品 フランジ』をご参照ください。 |
| ※2 吐出しフランジ穴加工仕様の場合は、吐出し用相フランジはJIS10K(並)のものを使用してください。 |

■機名説明

| | | | | |
|-------------------------------|----|---|-----|---|
| 65 | SF | 5 | 1.5 | B |
| ① | ② | ③ | ④ | ⑤ |
| ①口径(mm) ②機種記号(型式) | | | | |
| ③周波数(5: 50Hz、6: 60Hz) ④出力(kW) | | | | |
| ⑤判別記号 | | | | |

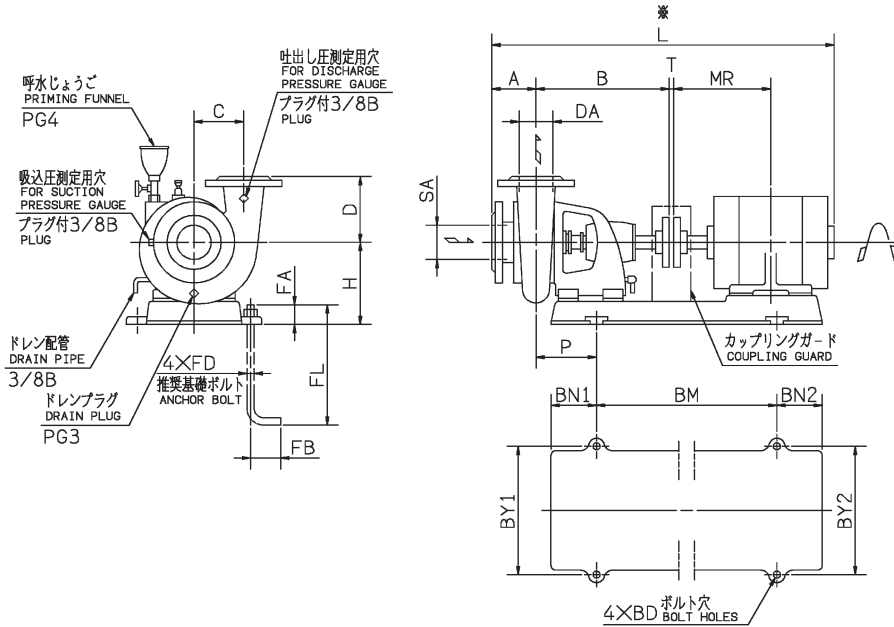
■選定図 50Hz〔同期速度：1500min⁻¹〕



■要目表

| 口径 mm | 機名 | 出力 kW | 吐出し量 m ³ /min | 全揚程 m | 吐出し量 m ³ /min | 全揚程 m | 防振架台適用表 型式 |
|----------|------------|----------|-----------------------------|----------|-----------------------------|----------|---------------|
| 40 | 40SF5.4B | 0.4 | 0.10 | 8.8 | 0.20 | 6.5 | DB-1 |
| | 40SG5.75B | 0.75 | 0.10 | 13.6 | 0.20 | 11.5 | DB-1 |
| 50 | 50SE5.4B | 0.4 | 0.16 | 5.6 | 0.32 | 4.3 | DB-1 |
| | 50SF5.75B | 0.75 | 0.16 | 10.5 | 0.32 | 7.2 | DB-1 |
| | 50SG51.5B | 1.5 | 0.16 | 17.5 | 0.32 | 13.4 | DB-1 |
| 65 | 65SE5.75B | 0.75 | 0.25 | 7.4 | 0.50 | 6.0 | DB-1 |
| | 65SF51.5B | 1.5 | 0.25 | 13.4 | 0.50 | 10.0 | DB-1 |
| | 65SG52.2B | 2.2 | 0.25 | 19.5 | 0.50 | 14.5 | DB-2 |
| 80 | 80SE51.5B | 1.5 | 0.40 | 9.0 | 0.80 | 6.5 | DB-1 |
| | 80SF52.2B | 2.2 | 0.40 | 13.2 | 0.80 | 9.5 | DB-2 |
| | 80SG53.7B | 3.7 | 0.40 | 22.0 | 0.80 | 16.0 | DB-2 |
| 100 | 100SE52.2B | 2.2 | 0.63 | 10.5 | 1.25 | 7.5 | DB-2 |
| | 100SF53.7B | 3.7 | 0.63 | 16.0 | 1.25 | 11.2 | DB-2 |
| | 100SG55.5B | 5.5 | 0.63 | 23.5 | 1.25 | 13.5 | DB-3 |
| | 100SG57.5B | 7.5 | 0.63 | 29.0 | 1.25 | 21.0 | DB-3 |
| 125 | 125SE53.7B | 3.7 | 1.00 | 10.8 | 2.00 | 7.1 | DB-2 |
| | 125SF55.5B | 5.5 | 1.00 | 15.6 | 2.00 | 9.5 | DB-3 |
| | 125SF57.5B | 7.5 | 1.00 | 19.0 | 2.00 | 13.5 | DB-4 |
| | 125SG511B | 11 | 1.00 | 29.5 | 2.00 | 19.0 | DB-4 |
| | 125SH515B | 15 | 1.00 | 38.0 | 2.00 | 24.0 | DB-5 |
| 150 | 150SE55.5B | 5.5 | 1.60 | 11.0 | 2.80 | 8.0 | DB-3 |
| | 150SE57.5B | 7.5 | 1.60 | 14.0 | 3.15 | 10.4 | DB-4 |
| | 150SF511B | 11 | 1.60 | 21.2 | 3.15 | 13.4 | DB-4 |
| | 150SG515B | 15 | 1.60 | 27.0 | 3.15 | 15.0 | DB-5 |
| | 150SH518B | 18.5 | 1.60 | 34.5 | 3.00 | 21.0 | DB-6 |
| | 150SH522B | 22 | 1.60 | 38.0 | 3.15 | 25.0 | DB-6 |
| | 150SH530B | 30 | 1.60 | 42.0 | 3.15 | 30.0 | DB-6 |

■外形寸法図 計画・実施に際しては納入仕様書をご請求ください。

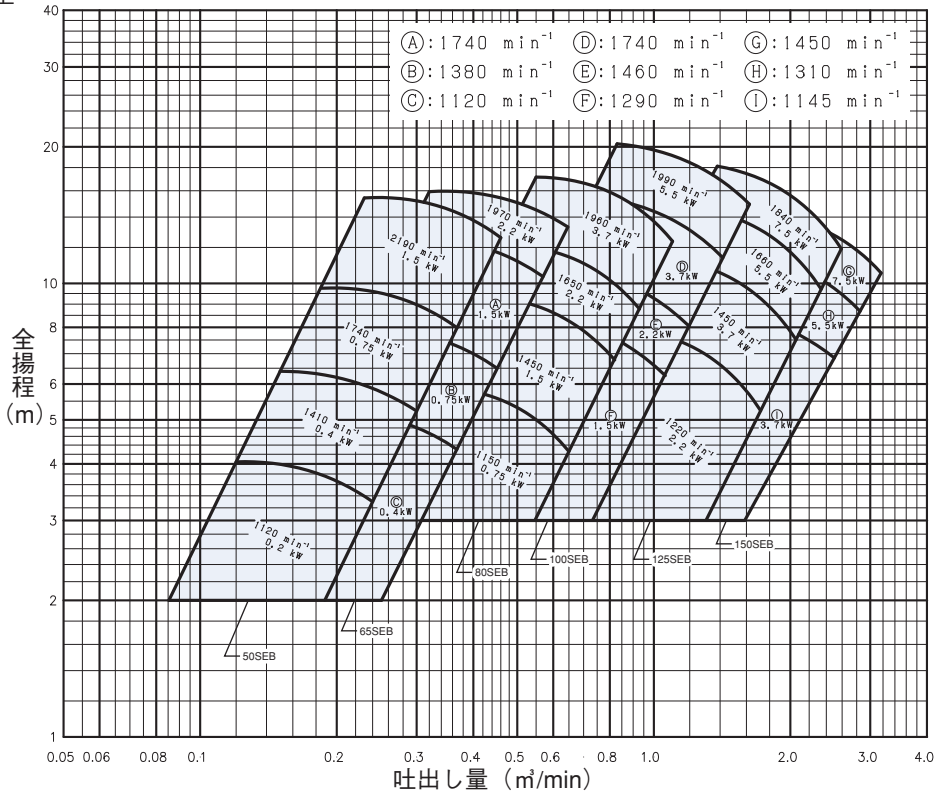


注) ※印Lの値は概略値を示します。 単位：mm

| 口径 SA DA | 機名 | 出力 kW | ポンプ及び電動機 | | | | | | | | | | | | | | | | | 質量 kg | | | | |
|----------------|------------|----------|----------|-----|-----|-----|-----|-------|---|-------|------|------|------|-----|-----|-----|-----|-----|----|----------|-----|----|----|-----|
| | | | A | B | H | D | C | P | T | MR | L | PG3 | PG4 | BM | BN1 | BN2 | BY1 | BY2 | BD | | FD | FL | FA | FB |
| 40 | 40SF5.4B | 0.4 | 95 | 255 | 150 | 140 | 100 | 115 | 3 | 120 | 594 | 1/4B | 1/2B | 260 | 85 | 85 | 214 | 214 | 12 | M10 | 125 | 40 | 40 | 38 |
| | 40SG5.75B | 0.75 | 95 | 315 | 165 | 160 | 120 | 140 | 3 | 140 | 693 | 1/4B | 1/2B | 300 | 100 | 100 | 244 | 244 | 12 | M10 | 125 | 40 | 40 | 51 |
| 50 | 50SE5.4B | 0.4 | 100 | 255 | 150 | 130 | 90 | 115 | 3 | 120 | 599 | 1/4B | 1/2B | 260 | 85 | 85 | 214 | 214 | 12 | M10 | 125 | 40 | 40 | 38 |
| | 50SF5.75B | 0.75 | 95 | 315 | 165 | 160 | 110 | 140 | 3 | 140 | 693 | 1/4B | 1/2B | 300 | 100 | 100 | 244 | 244 | 12 | M10 | 125 | 40 | 40 | 52 |
| | 50SG51.5B | 1.5 | 95 | 335 | 190 | 170 | 130 | 140 | 3 | 168.5 | 756 | 1/4B | 1/2B | 360 | 100 | 100 | 264 | 264 | 12 | M10 | 200 | 40 | 40 | 70 |
| 65 | 65SE5.75B | 0.75 | 105 | 315 | 165 | 140 | 110 | 140 | 3 | 140 | 703 | 1/4B | 1/2B | 300 | 100 | 100 | 244 | 244 | 12 | M10 | 125 | 40 | 40 | 52 |
| | 65SF51.5B | 1.5 | 100 | 335 | 190 | 160 | 120 | 140 | 3 | 168.5 | 761 | 1/4B | 1/2B | 360 | 100 | 100 | 264 | 264 | 12 | M10 | 200 | 40 | 40 | 70 |
| | 65SG52.2B | 2.2 | 100 | 355 | 225 | 180 | 140 | 160 | 3 | 193 | 829 | 1/4B | 1/2B | 360 | 120 | 120 | 304 | 304 | 12 | M10 | 200 | 40 | 40 | 94 |
| 80 | 80SE51.5B | 1.5 | 105 | 340 | 190 | 150 | 120 | 145 | 3 | 168.5 | 771 | 1/4B | 1/2B | 360 | 100 | 100 | 264 | 264 | 12 | M10 | 200 | 40 | 40 | 70 |
| | 80SF52.2B | 2.2 | 105 | 355 | 225 | 160 | 120 | 160 | 3 | 193 | 834 | 1/4B | 1/2B | 360 | 120 | 120 | 304 | 304 | 12 | M10 | 200 | 40 | 40 | 92 |
| | 80SG53.7B | 3.7 | 105 | 355 | 225 | 190 | 150 | 160 | 3 | 200 | 849 | 1/4B | 1/2B | 390 | 120 | 120 | 304 | 304 | 12 | M10 | 200 | 40 | 40 | 110 |
| 100 | 100SE52.2B | 2.2 | 115 | 365 | 225 | 160 | 130 | 170 | 3 | 193 | 854 | 1/4B | 1/2B | 360 | 120 | 120 | 304 | 304 | 12 | M10 | 200 | 40 | 40 | 96 |
| | 100SF53.7B | 3.7 | 110 | 360 | 225 | 170 | 150 | 165 | 3 | 200 | 859 | 1/4B | 1/2B | 390 | 120 | 120 | 304 | 304 | 12 | M10 | 200 | 40 | 40 | 105 |
| | 100SG55.5B | 5.5 | 115 | 390 | 255 | 220 | 170 | 200 | 3 | 239 | 958 | 1/4B | 1/2B | 400 | 140 | 140 | 350 | 350 | 15 | M12 | 250 | 55 | 50 | 150 |
| | 100SH57.5B | 7.5 | 115 | 390 | 255 | 220 | 170 | 220 | 3 | 258 | 996 | 1/4B | 1/2B | 400 | 160 | 160 | 350 | 350 | 15 | M12 | 250 | 55 | 50 | 162 |
| 125 | 125SE53.7B | 3.7 | 130 | 365 | 225 | 190 | 150 | 170 | 3 | 200 | 884 | 3/8B | 1/2B | 390 | 120 | 120 | 304 | 304 | 12 | M10 | 200 | 40 | 40 | 121 |
| | 125SF55.5B | 5.5 | 125 | 395 | 255 | 220 | 160 | 205 | 3 | 239 | 973 | 3/8B | 1/2B | 400 | 140 | 140 | 350 | 350 | 15 | M12 | 250 | 55 | 50 | 150 |
| | 125SF57.5B | 7.5 | 125 | 395 | 255 | 220 | 160 | 225 | 3 | 258 | 1011 | 3/8B | 1/2B | 400 | 160 | 160 | 350 | 350 | 15 | M12 | 250 | 55 | 50 | 162 |
| | 125SG511B | 11 | 130 | 390 | 255 | 220 | 180 | 220 | 3 | 323 | 1136 | 3/8B | 1/2B | 480 | 160 | 160 | 350 | 390 | 15 | M12 | 250 | 55 | 50 | 206 |
| | 125SH515B | 15 | 140 | 490 | 290 | 260 | 210 | 227.5 | 3 | 345 | 1246 | 3/8B | 1/2B | 640 | 180 | 180 | 410 | 410 | 15 | M12 | 250 | 55 | 50 | 291 |
| 150 | 150SE55.5B | 5.5 | 135 | 400 | 255 | 230 | 180 | 210 | 3 | 239 | 988 | 3/8B | 3/4B | 400 | 140 | 140 | 350 | 350 | 15 | M12 | 250 | 55 | 50 | 164 |
| | 150SE57.5B | 7.5 | 135 | 400 | 255 | 230 | 180 | 230 | 3 | 258 | 1026 | 3/8B | 3/4B | 400 | 160 | 160 | 350 | 350 | 15 | M12 | 250 | 55 | 50 | 176 |
| | 150SF511B | 11 | 130 | 395 | 255 | 240 | 180 | 225 | 3 | 323 | 1141 | 3/8B | 3/4B | 480 | 160 | 160 | 350 | 390 | 15 | M12 | 250 | 55 | 50 | 212 |
| | 150SG515B | 15 | 140 | 490 | 290 | 240 | 200 | 227.5 | 3 | 345 | 1246 | 3/8B | 3/4B | 640 | 180 | 180 | 410 | 410 | 15 | M12 | 250 | 55 | 50 | 264 |
| | 150SH518B | 18.5 | 145 | 490 | 290 | 280 | 220 | 227.5 | 3 | 351.5 | 1277 | 3/8B | 3/4B | 640 | 180 | 210 | 410 | 410 | 15 | M12 | 250 | 55 | 50 | 384 |
| | 150SH522B | 22 | 145 | 490 | 290 | 280 | 220 | 227.5 | 3 | 351.5 | 1277 | 3/8B | 3/4B | 640 | 180 | 210 | 410 | 410 | 15 | M12 | 250 | 55 | 50 | 389 |
| | 150SH530B | 30 | 145 | 490 | 290 | 280 | 220 | 227.5 | 3 | 370.5 | 1355 | 3/8B | 3/4B | 640 | 180 | 210 | 410 | 410 | 15 | M12 | 250 | 55 | 50 | 439 |

■選定図

●SEB型



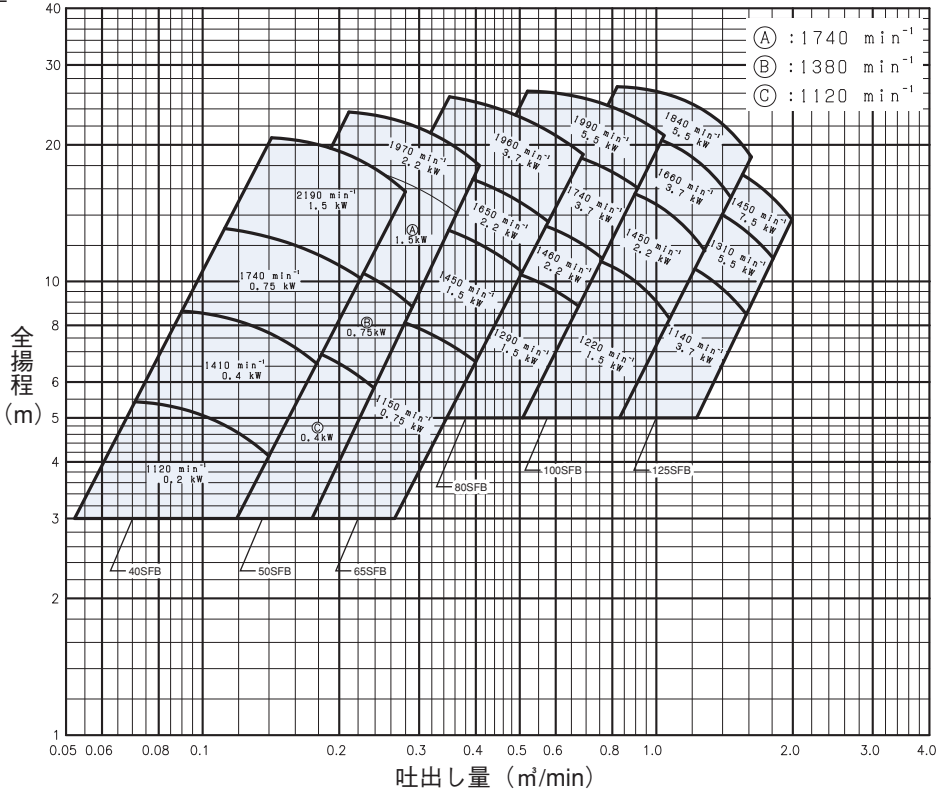
■要目表

| 機名 | 回転速度 min ⁻¹ (目標値) | モータ 出力 kW | 吐出量 m ³ /min | 全揚程 m |
|-------|------------------------------------|-----------------|----------------------------|----------|
| 50SEB | 1120 | 0.2 | 0.17 | 3.6 |
| | 1410 | 0.4 | 0.21 | 5.6 |
| | 1740 | 0.75 | 0.27 | 8.8 |
| | 2190 | 1.5 | 0.34 | 13.8 |
| 65SEB | 1120 | 0.4 | 0.27 | 4.6 |
| | 1380 | 0.75 | 0.33 | 7.2 |
| | 1740 | 1.5 | 0.42 | 11.5 |
| | 1970 | 2.2 | 0.47 | 14.6 |
| 80SEB | 1150 | 0.75 | 0.47 | 5.0 |
| | 1450 | 1.5 | 0.60 | 8.2 |
| | 1650 | 2.2 | 0.68 | 10.6 |
| | 1960 | 3.7 | 0.81 | 15.0 |

| 機名 | 回転速度 min ⁻¹ (目標値) | モータ 出力 kW | 吐出量 m ³ /min | 全揚程 m |
|--------|------------------------------------|-----------------|----------------------------|----------|
| 100SEB | 1290 | 1.5 | 0.81 | 7.2 |
| | 1460 | 2.2 | 0.92 | 9.2 |
| | 1740 | 3.7 | 1.10 | 13.2 |
| | 1990 | 5.5 | 1.26 | 17.2 |
| 125SEB | 1220 | 2.2 | 1.26 | 6.7 |
| | 1450 | 3.7 | 1.50 | 9.5 |
| | 1660 | 5.5 | 1.71 | 12.3 |
| | 1840 | 7.5 | 1.90 | 15.2 |
| 150SEB | 1145 | 3.7 | 1.90 | 8.0 |
| | 1310 | 5.5 | 2.17 | 10.5 |
| | 1450 | 7.5 | 2.40 | 12.8 |

■選定図

●SFB型



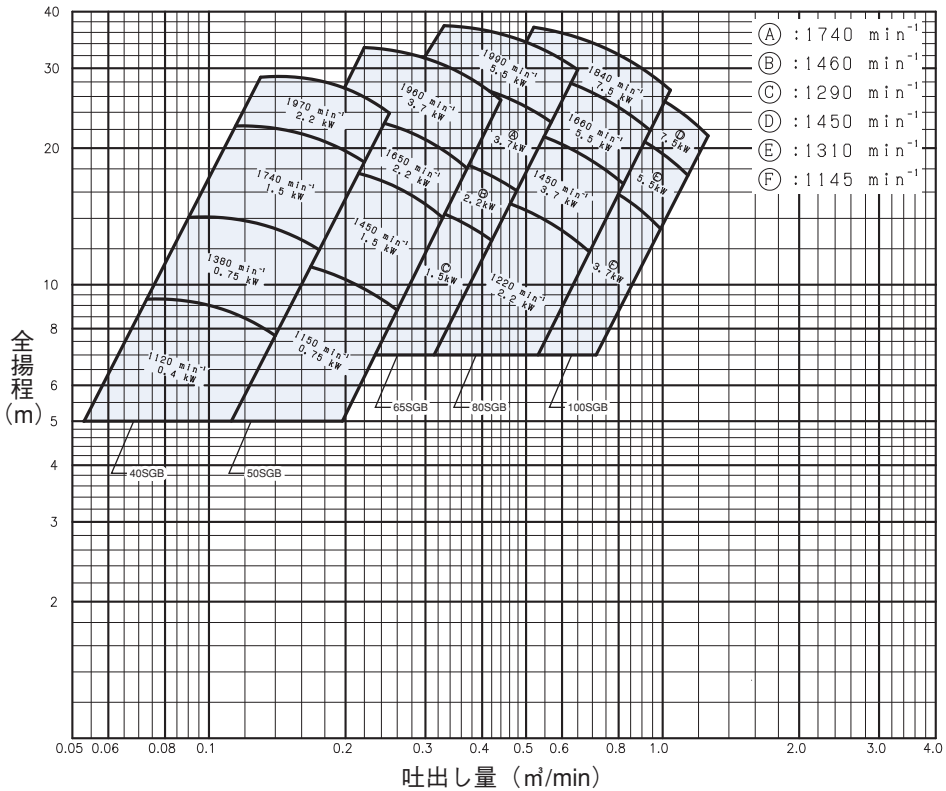
■要目表

| 機名 | 回転速度 min ⁻¹ (目標値) | モーター 出力 kW | 吐出量 m ³ /min | 全揚程 m |
|-------|------------------------------------|------------------|----------------------------|----------|
| 40SFB | 1120 | 0.2 | 0.10 | 4.6 |
| | 1410 | 0.4 | 0.13 | 7.2 |
| | 1740 | 0.75 | 0.17 | 11.2 |
| | 2190 | 1.5 | 0.21 | 17.6 |
| 50SFB | 1120 | 0.4 | 0.17 | 6.6 |
| | 1380 | 0.75 | 0.21 | 10.0 |
| | 1740 | 1.5 | 0.27 | 16.2 |
| | 1970 | 2.2 | 0.30 | 20.8 |
| 65SFB | 1150 | 0.75 | 0.29 | 7.5 |
| | 1450 | 1.5 | 0.37 | 12.0 |
| | 1650 | 2.2 | 0.42 | 15.5 |
| | 1960 | 3.7 | 0.50 | 21.8 |

| 機名 | 回転速度 min ⁻¹ (目標値) | モーター 出力 kW | 吐出量 m ³ /min | 全揚程 m |
|--------|------------------------------------|------------------|----------------------------|----------|
| 80SFB | 1290 | 1.5 | 0.51 | 9.6 |
| | 1460 | 2.2 | 0.59 | 12.6 |
| | 1740 | 3.7 | 0.70 | 17.8 |
| | 1990 | 5.5 | 0.80 | 23.2 |
| | 1990 | 5.5 | 0.80 | 23.2 |
| 100SFB | 1220 | 2.2 | 0.84 | 9.8 |
| | 1450 | 3.7 | 1.00 | 14.0 |
| | 1660 | 5.5 | 1.14 | 18.0 |
| | 1840 | 7.5 | 1.27 | 22.5 |
| 125SFB | 1140 | 3.7 | 1.18 | 10.7 |
| | 1310 | 5.5 | 1.35 | 14.0 |
| | 1450 | 7.5 | 1.50 | 17.2 |

■選定図

●SGB型



■要目表

| 機名 | 回転速度 min ⁻¹ (目標値) | モーター 出力 kW | 吐出し量 m ³ /min | 全揚程 m |
|-------|------------------------------------|------------------|-----------------------------|----------|
| 40SGB | 1120 | 0.4 | 0.10 | 8.4 |
| | 1380 | 0.75 | 0.13 | 12.8 |
| | 1740 | 1.5 | 0.17 | 20.4 |
| | 1970 | 2.2 | 0.19 | 26.4 |
| 50SGB | 1150 | 0.75 | 0.19 | 10.0 |
| | 1450 | 1.5 | 0.24 | 16.0 |
| | 1650 | 2.2 | 0.27 | 20.5 |
| | 1960 | 3.7 | 0.32 | 29.0 |
| 65SGB | 1290 | 1.5 | 0.31 | 14.0 |
| | 1460 | 2.2 | 0.35 | 18.0 |
| | 1740 | 3.7 | 0.42 | 25.5 |
| | 1990 | 5.5 | 0.48 | 33.4 |

| 機名 | 回転速度 min ⁻¹ (目標値) | モーター 出力 kW | 吐出し量 m ³ /min | 全揚程 m |
|--------|------------------------------------|------------------|-----------------------------|----------|
| 80SGB | 1220 | 2.2 | 0.50 | 13.6 |
| | 1450 | 3.7 | 0.60 | 19.4 |
| | 1660 | 5.5 | 0.68 | 25.0 |
| | 1840 | 7.5 | 0.76 | 31.0 |
| 100SGB | 1145 | 3.7 | 0.79 | 15.6 |
| | 1310 | 5.5 | 0.90 | 20.4 |
| | 1450 | 7.5 | 1.00 | 25.0 |