

■用途

- ①P707の用途
- ②河川・溜池からの取水
- ③田畑の灌水

■特長

- ①軽量・コンパクトで手軽に持ち運べます。
- ②異物が通過し易く、摩耗にも強いボルテックス構造です。
- ③接液部オールステンレス製です。



■標準仕様

取扱液	液質※1	清水		
	液温	0～50℃		
	異物の大きさ	18mm以下		
ポンプ水没最大水深		4m		
ポンプ	構造	羽根車	ボルテックス	
		軸封	メカニカルシール(接液側) オイルシール(電動機側)	
		軸受	密封玉軸受	
	材料	羽根車	SUS304	
		外ケーシング	SUS304	
電動機	軸封	摺動部	セラミックス/ カーボン(接液側) セラミックススリーブ(溶射)/ NBR(電動機側)	
		ゴム	NBR	
	軸封部封入液	流動パラフィン		
電動機	形式・極数・耐熱クラス	乾式水中・2極・F		
	相・電圧	単相・100V		
	内蔵保護装置	巻線埋込形オートカット		
	材料	フレーム	SUS304	
		主軸	SUS303	
ケーブル		VCT		
配管との接続		ねじ込み式		

※1 清水とは水道水、工業用水、井戸水、河川水でpH5.8～8.6、塩素イオン濃度200mg/L以下、遊離残留塩素濃度1mg/L以下、砂含有量50mg/L以下のものを意味します。油・海水・有機溶剤などには使用しないでください。ポンプが故障し、漏電や感電の原因となります。

※2 単相電動機及びオートカット付電動機のインバータ運転はできません。

※3 電圧変動：±10%以内、周波数変動：±1%以内、電圧・周波数の同時変動：双方絶対値の和が10%以内。ただしいずれの場合も電動機の特長、温度上昇などは定格値に準じません。

■標準付属品

- ホースニップルφ25mm (ホースバンド付)
- 水中ケーブル4m
- フロートスイッチ

■特別付属品 (オプション)

Y-KBS型漏電ブレーカ

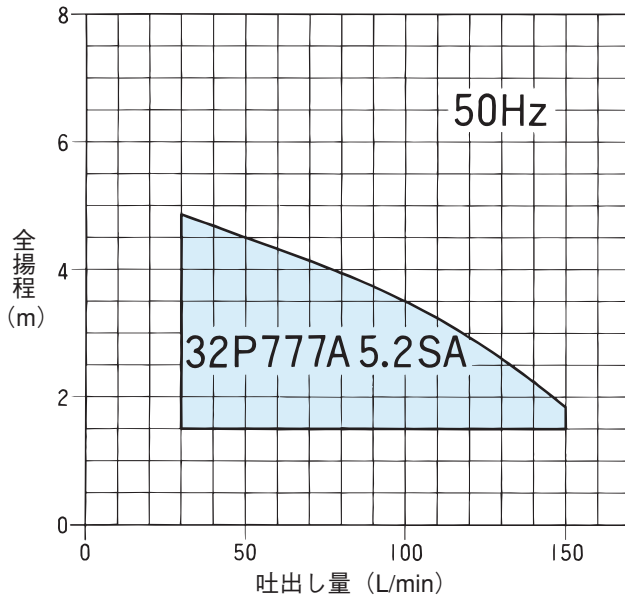
■機名説明

32 P777A 5 .2 S A
① ② ③ ④ ⑤ ⑥

- ①口径(mm) ②機種記号(型式)※
③周波数(5:50Hz、6:60Hz) ④出力(kW)
⑤相(S:単相) ⑥判別記号
※運転方式(P777A:自動形)

- 注) 1. 腐食性及び爆発性ガス、蒸気がある環境下には、設置しないでください。
2. 本ポンプは可搬式水中ポンプです。長時間連続運転あるいは激しい始動反復条件下では使用しないでください。メカニカルシールからの漏れによってポンプが短期間で故障に至る場合があります。

■選定図 50Hz〔同期速度：3000min⁻¹〕



■要目表

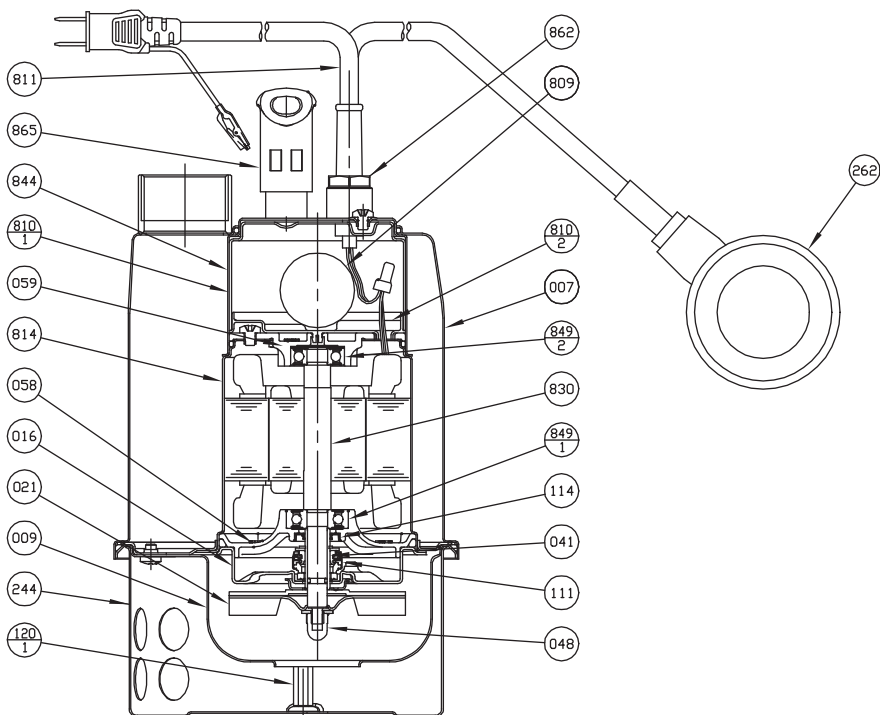
口径 mm	機名	呼び出力 kW	相	要目		潤滑油 流動パラフィン mL	最大水没 m
				吐出し量 L/min	全揚程 m		
32	32P777A 5.2SA	0.2	単相	100	3.5	40	4

■電動機仕様 P777型：2P-50Hz

分類	呼び出力 kW	定 格			始 動		耐 熱 クラス	軸 受		水中ケーブル				軸封部 軸径 mm	
		電圧 V	電流 A	回転速度 min ⁻¹	始動電流 A	始動方式		負荷側	反負荷側	材料	心線数 サイズ mm ²	仕上 外径 mm	長さ m		許容 長さ m
単相 乾式 水中	0.2	100	4.9	2640	11.5	コンデンサ 運転	F	6200ZZ	6000ZZ	VCT	3-1.25	10.1	4	33	12

一般
揚・排水

■構造断面図

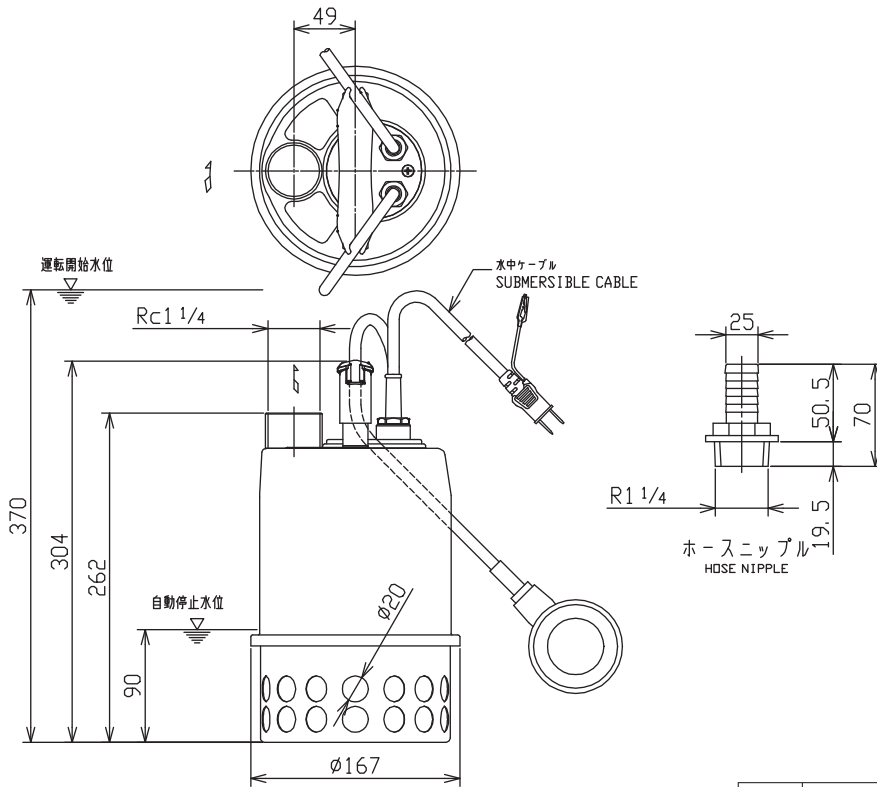


一般
揚・排水

244	ストレーナ	SUS304	1
120-1	支柱ボルト	SUS304	2
114	オイルシール	NBR	1
111	メカニカルシール		1
059	ベアリングケース(反負荷側)	AC	1
058	ベアリングケース(負荷側)	AC	1
048	羽根車ナット	SUS304	1
041	軸スリーブ	SUS303	1
021	羽根車	SUS304	1
016	メカニカルシールカバー	SUS304	1
009	ポリウレタンケーシング	SUS304	1
007	ポンプケーシング	SUS304	1
番号	部品名	材料	個数

865	取手	SUS304/合成樹脂	1
862	ケーブルコネクター	SUS303	2
849-2	ベアリング(反負荷側)		1
849-1	ベアリング(負荷側)		1
844	電動機ターミナルカバー	SUS304	1
830	主軸(ロータ付)	SUS303	1
814	電動機フレーム	SUS304	1
811	電源ケーブル(プラグ付)	VCT	1
810-2	ターミナル絶縁ベース	合成樹脂	1
810-1	ターミナル絶縁ケース	合成樹脂	1
809	コンデンサ		1
262	フロートスイッチ		1
番号	部品名	材料	個数

■外形寸法図 計画・実施に際しては納入仕様書をご請求ください。



質量	4.7kg
----	-------

一般
揚・排水

フロートスイッチが周囲の障害物等に接触しないように、
本体中心から400mm以上広くおとりください。