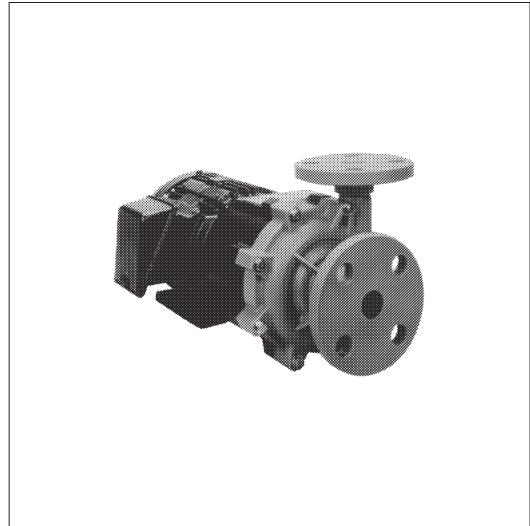


■用途

- ①海水の移送
- ②腐食性液の移送

■特長

- ①軸封部の無いマグネット駆動ですので液漏れの心配がありません。
- ②ケーシングには耐食性に優れたポリプロピレンを使用しています。
- ③どのような吐出し量でも安定した性能を持ち、過負荷にならないリミットロード特性になっています。



■標準仕様

型 式	NLPA型	NLPB型	
取 扱 液	取扱液一覧表を参照のこと。※1 0~60℃ (清水) 1.2kg/L以下 混入不可		
標準許容押込圧力	0.05MPa [0.5kgf/cm ²]		
許容吸込全揚程	-2m以内 (20℃)		
構 造	クローズド スリーブ ディスク		
フ ラ ン ジ	JIS 10K形相当※2		
材 料	ケーシング	PP (ポリプロピレン)	
	羽 根 車	PP (ポリプロピレン)	
	キ ャ ン	PP (ポリプロピレン)	
	ラジアル軸受	カーボン	
マウスリング	PTFE		
固定側スラスト軸受	SUS316	アルミナセラミックス	
主 軸	SUS316	アルミナセラミックス	
磁 石	フェライト		
オ リ ン グ	EPDM	耐酸性ふっ素ゴム	
電動機 ※3※4	相・極数	三相・2極	
	電 圧	200/220V	
	形式・保護方式	全閉外扇形・IP44 (屋内)	
効 率	標準効率：0.4kW IE3(プレミアム効率)※5：0.75kW以上		
設 置 場 所※6	屋内		

※1 取扱液一覧表は、NW型の項を参照ください。
 ※2 取合い寸法はJIS規格品と同一ですが、一部形状・寸法が異なります。
 ※3 インバータ駆動の場合は、別項の『インバータ運転時の注意』をご参照ください。
 ※4 電圧変動：±5%以内・周波数変動：±2%以内・電圧、周波数の同時変動：双方絶対値の和が5%以内。ただしいずれの場合も電動機の特長、温度上昇などは定格値に準じません。
 ※5 三相0.75kW以上はトッランナーモーターです。
 ※6 周囲温度0~40℃、相対湿度85%以下(結露しないこと)、標高1000m以下、腐食性および爆発性ガス、蒸気がないこと。

■標準付属品

単独ベース1基
-------	---------

■特殊仕様

電動機変更	異電圧 400/440V※1 全閉外扇形・IP44 (屋外) 安全増防爆形 (eG3)・IP44 (屋外)※2
-------	---

※1 全閉外扇形・IP44 (屋外)になります。

※2 電動機は標準効率になります。

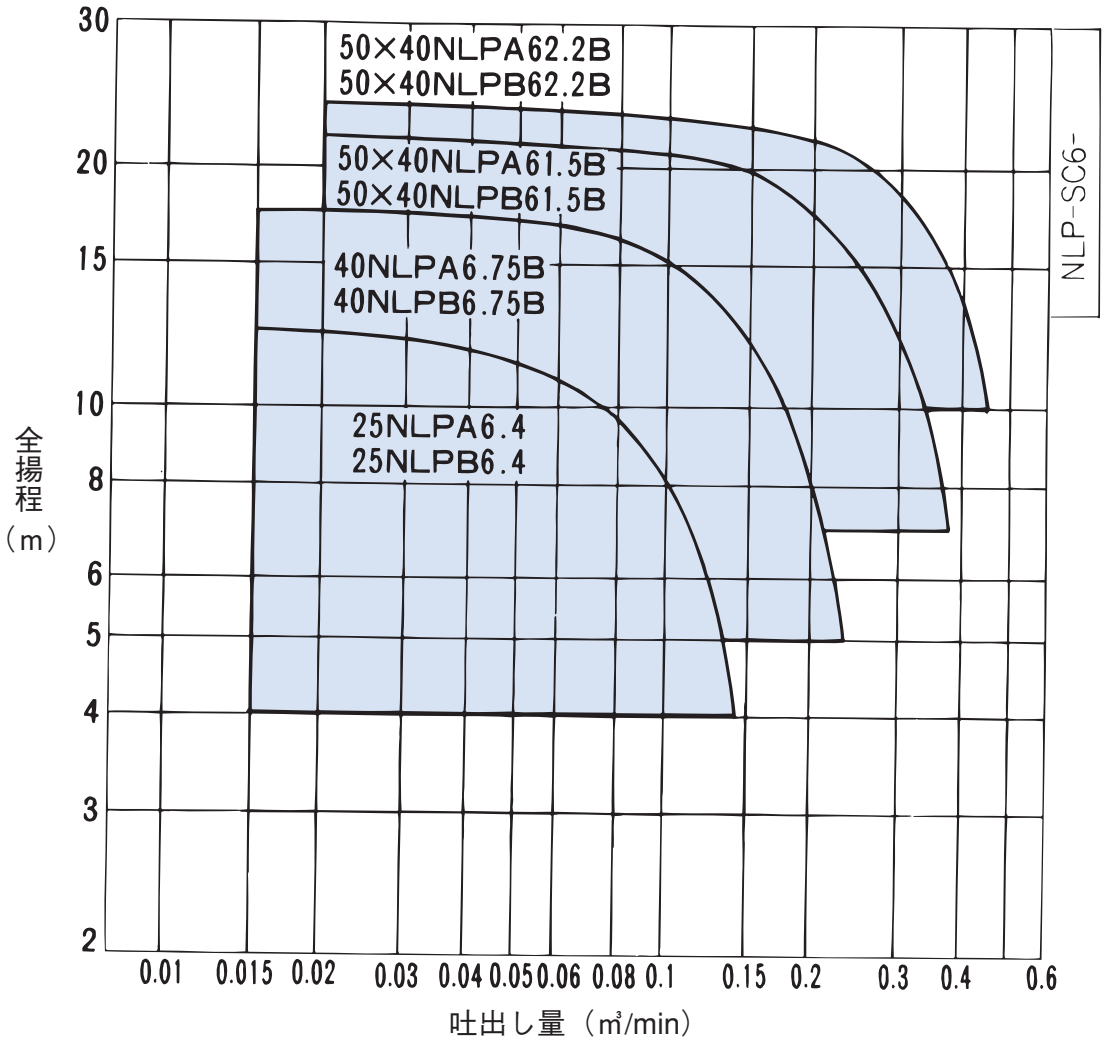
■機名説明

50	×	40		NLPB		6		1.5		B
①		②		③		④		⑤		⑥

①吸込口径(mm) ②吐出し口径(mm)※
 ③機種記号(型式) ④周波数(5: 50Hz、6: 60Hz)
 ⑤出力(kW) ⑥判別記号
 ※吸込と吐出しが同一時は吐出し省略

マグネット

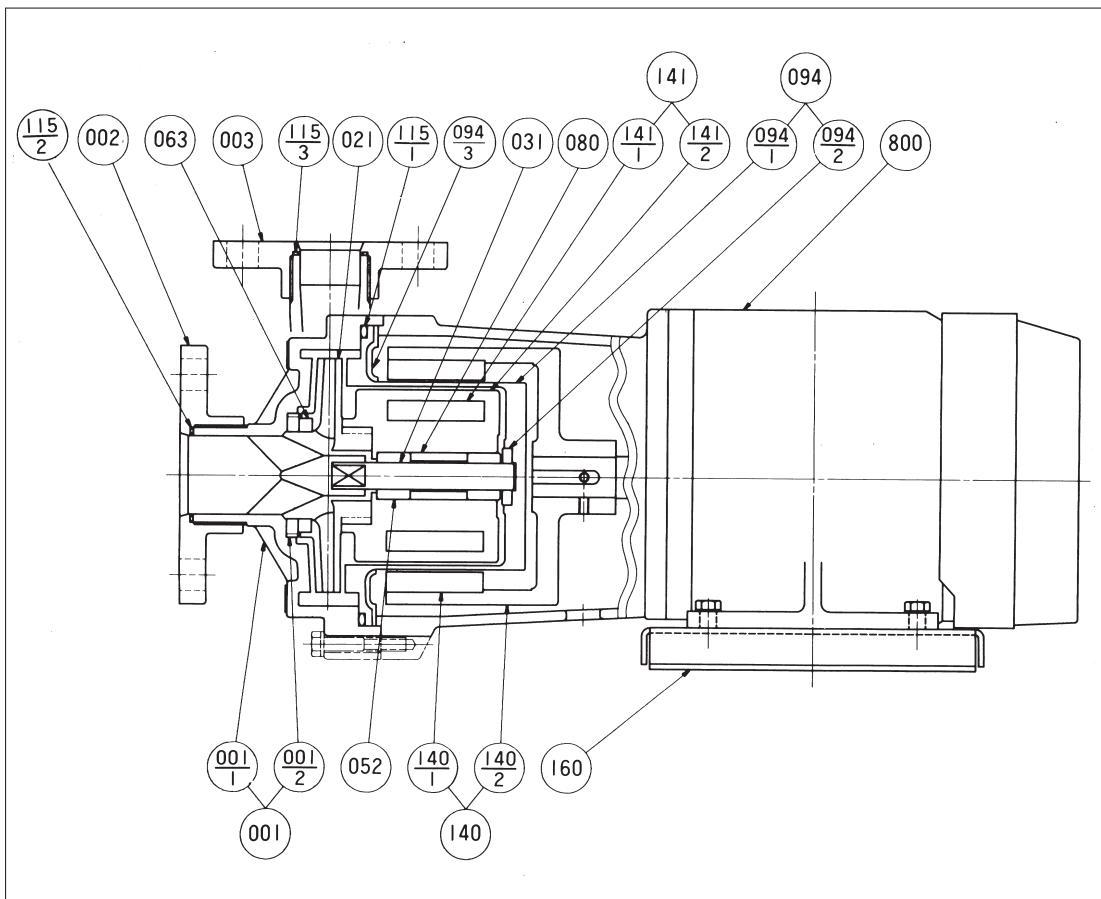
■選定図 60Hz〔同期速度：3600min⁻¹〕 密度：1.2kg/L以下



■要目表

機名	出力 kW	吐出し量 m ³ /min	全揚程 m	吐出し量 m ³ /min	全揚程 m	許容押込圧力 MPa(kgf/cm ²)
25NLP6.4	0.4	0.015	12.2	0.14	4.0	0.05(0.5)
40NLP6.75B	0.75	0.015	17.6	0.23	5.0	
50×40NLP61.5B	1.5	0.02	22.0	0.38	7.0	
50×40NLP62.2B	2.2	0.02	24.0	0.46	10.0	
25NLP6.4	0.4	0.015	12.2	0.14	4.0	
40NLP6.75B	0.75	0.015	17.6	0.23	5.0	
50×40NLP61.5B	1.5	0.02	22.0	0.38	7.0	
50×40NLP62.2B	2.2	0.02	24.0	0.46	10.0	

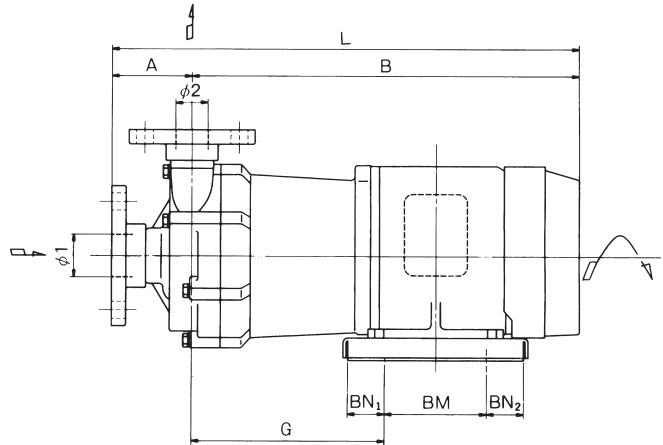
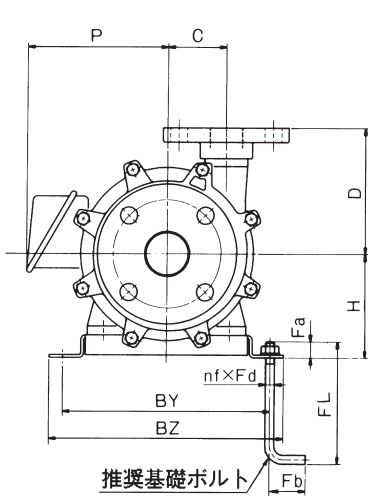
■構造断面図(例 NLPA型)



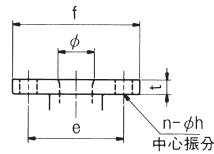
番号	部 品 名	材 料	個数
001	ケーシングセット	ポリプロピレン・SUS316	1組
001-1	ケーシング	ポリプロピレン	-
001-2	スラストメタル	SUS316	-
002	吸込フランジ	ポリプロピレン	1
003	吐出しフランジ	ポリプロピレン	1
021	羽 根 車	ポリプロピレン	1
031	主 軸	SUS316	1
052	軸 受 メ タ ル	カーボン	2
063	マウリング	PTFE	1
080	ス ペ ー サ	ポリプロピレン	1
094	キャンセット	ポリプロピレン・SUS316	1組
094-1	キャン	ポリプロピレン	-
094-2	スラストメタル	SUS316	-

番号	部 品 名	材 料	個数
094-3	バックアップリング	SS	1
115-1	オ リ ン グ	ゴム/EPDM	1
115-2	オ リ ン グ	ゴム/EPDM	1
115-3	オ リ ン グ	ゴム/EPDM	1
140	駆動マグネットセット	フェライト・FC200	1組
140-1	駆動マグネット	フェライト	-
140-2	ヨ ー ク	FC200	-
141	従動マグネットセット	フェライト・ポリプロピレン	1組
141-1	従動マグネット	フェライト	-
141-2	マグネットキャン	ポリプロピレン	-
160	単 独 ベ ー ス	SS	1
800	電 動 機	-	1

■外形寸法図 計画・実施に際しては納入仕様書をご請求ください。



●フランジ寸法



口径 φ	f	e	t	n	h
25	125	90	14	4	19
40	140	105	16	4	19
50	155	120	16	4	19

マグネット

単位：mm

機名	出力 kW	吸込 口径 φ1	吐出し 口径 φ2	ポンプ及び電動機										推奨基礎ボルト				質量 kg	電動機 端子箱穴			
				A	B	C	D	G	H	L	P	BN1	BN2	BM	BY	BZ	nf x Fd			FL	Fa	Fb
25NLP6.4	0.4	25	25	91	312	51	114	153	129	403	132	110	110	—	210	246	2×M10	125	20	40	20	φ22
40NLP6.75B	0.75	40	40	104.5	373.5	57.5	140	59.5	148	478	146	40	40	230	230	270	4×M10	125	20	40	28	φ22
50×40NLP61.5B	1.5	50	40	89	445	65	140	259.5	115	534	156	90	35	125	230	260	4×M12	160	20	50	39	φ27
50×40NLP62.2B	2.2	50	40	89	445	65	140	259.5	115	534	156	90	35	125	230	260	4×M12	160	20	50	44	φ27
25NLPB6.4	0.4	25	25	91	312	51	114	153	129	403	132	110	110	—	210	246	2×M10	125	20	40	20	φ22
40NLPB6.75B	0.75	40	40	104.5	373.5	57.5	140	59.5	148	478	146	40	40	230	230	279	4×M10	125	20	40	28	φ22
50×40NLPB61.5B	1.5	50	40	89	445	65	140	259.5	115	534	156	90	35	125	230	260	4×M12	160	20	50	39	φ27
50×40NLPB62.2B	2.2	50	40	89	445	65	140	259.5	115	534	156	90	35	125	230	260	4×M12	160	20	50	44	φ27

■電動機特性 NLP型：2P-60Hz

分類	相 式	出力 kW	定 格				始 動			耐熱 クラス	軸 受		
			電圧 V	電流 A	回転速度 min ⁻¹	力率 %	効率 %	始動トルク %	始動電流 A		始動方式	負荷側	反負荷側
三 相	全開外扇形 IP44 (屋内)	0.4	200/220	2.0/2.0	3465/3490	81.4/76.3	83.0/83.1	479/580	15.5/17.1	じか入れ	F	6203ZZ	6203ZZ
			400/440	1.0/1.0		82.8/78.0	82.4/82.5	437/529	7.4/8.14				
		0.75	200/220	3.2/3.0	3445/3480	90.3/86.1	81.6/83.2	185/224	19.0/20.9		F	6204ZZC3	6204ZZC3
			400/440	1.6/1.5		9.5/10.5							
		1.5	200/220	6.2/5.8	3460/3485	89.2/86.7	85.5/86.4	224/271	46.0		F	6205ZZC3	6205ZZC3
			400/440	3.1/2.9		20.0/22.0							
		2.2	200/220	9.0/8.2	3445/3480	89.4/87.2	86.6/88.4	260/315	68.0/74.8		F	6205ZZC3	6205ZZC3
			400/440	4.5/4.1		34.0/37.4							