



■用途

- ①ボイラ給水
- ②一般高圧用
- ③逆浸透膜水処理装置用

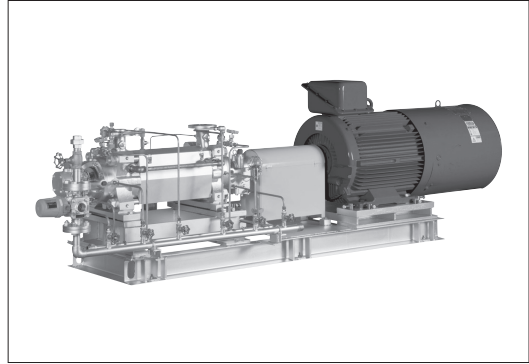
■特長

- ①高効率化し消費電力を低減しました。
- ②1段目の羽根車を特殊設計してキャビテーションを起こさない低NPSH Rを実現しました。
- ③吸込方向、吐出し方向を自由に変更できるノズルアレンジフリー構造としました。

■標準仕様

取 扱 液	清水※1	ボイラ給水	0~165℃
吸 込 条 件	押込		
標準許容押込圧力	0.785MPa		
最高使用圧力	お問い合わせください		
構 造	羽 根 車	クローズド	
	軸 封	無注水型メカニカルシール	
	軸 受	カップリング側：ころ軸受（オイル潤滑） 反カップリング側：深溝玉軸受（オイル潤滑）	
フ ラ ン ジ	吸 込 側	JIS10K形(並)RF	
	吐 出 側	JIS40K(並)RF、63K(並)RF	
材 料	吸込ケーシング	SCPH21	
	中間ケーシング	SCPH21	
	吐出しケーシング	SCPH21	
	羽 根 車	CA6NM※2	
	主 軸	SCM440	
電 動 機 ※3※4	相・極数	三相・2極	
	電 圧	200V：37kW以下 200/400V：45~132kW (160kW以上はお問い合わせください)	
	形式・保護方式	全閉外扇形・IP44（屋内）	
効 率	IE3（プレミアム効率）※5		
設 置 場 所※6	屋内		

- ※1 清水とは水道水、工業用水、井戸水でpH5.8~8.6、塩素イオン濃度200mg/L以下、遊離残留塩素濃度1mg/L以下のものを意味します。海水、特殊液には使用できません。
- ※2 ASTM規格（米国材料試験協会の制定規格）材で、SCS6相当品となります。
- ※3 インバータ運転についてはお問い合わせください。
- ※4 電圧変動：±5%以内・周波数変動：±2%以内・電圧、周波数の同時変動：双方絶対値の和が5%以内。ただしいずれの場合も電動機の特長、温度上昇などは定格値に準じません。
- ※5 電動機はトップランナーモータです。
- ※6 周囲温度0~40℃、相対湿度85%以下（結露しないこと）、標高1000m以下、腐食性及び爆発性ガス、蒸気がないこと。



■標準付属品

過熱防止チェック弁※1ヶ
共通ベース1基
カップリング1組
カップリングガード1式

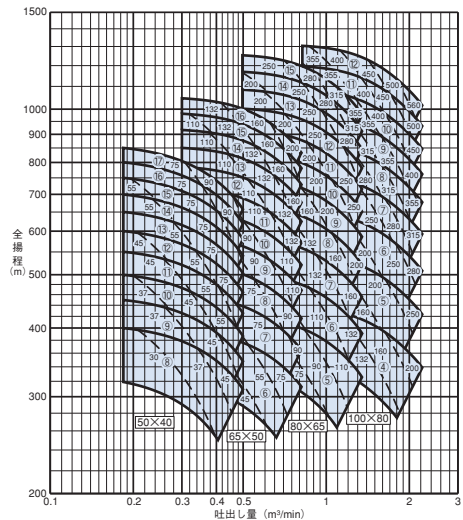
※ 過熱防止用オリフィスを使用した常時逃し式も対応可能です。

■特殊仕様（オプション）

フ ラ ン ジ	吐出し側	ASME600Lb RF
電 動 機 変 更	全閉外扇形・IP55（屋外） 異電圧400V：37kW以下	

■選定図

●50Hz 2極〔同期速度：3000min⁻¹〕



■機名説明

50	×	40	MSSA	5	M
①		②	③	④	⑤

①吸込口径(mm) ②吐出し口径(mm)
③機種記号(型式) ④段数 ⑤駆動方式