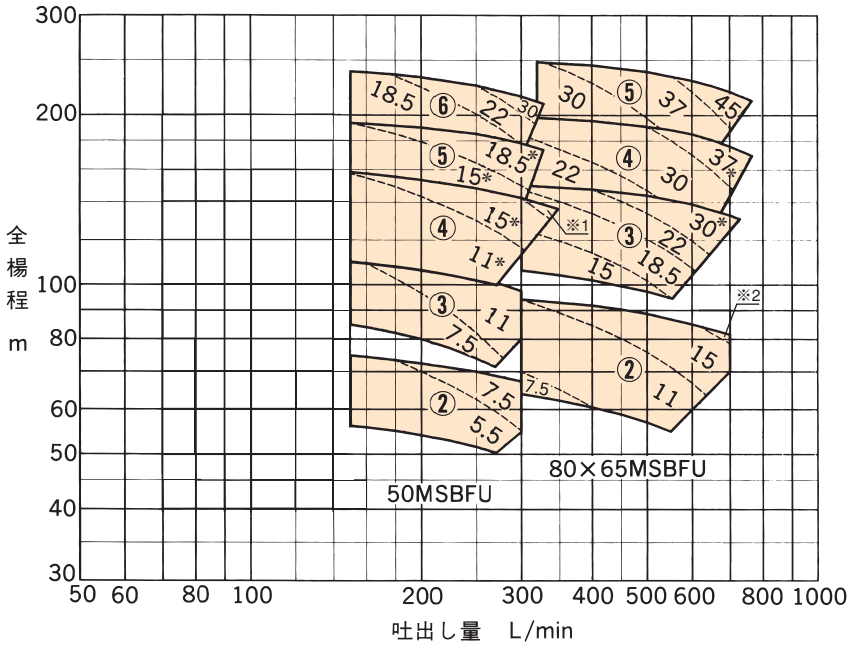


■選定図

MSBFU型ユニット

50Hz〔同期速度：3000min⁻¹〕



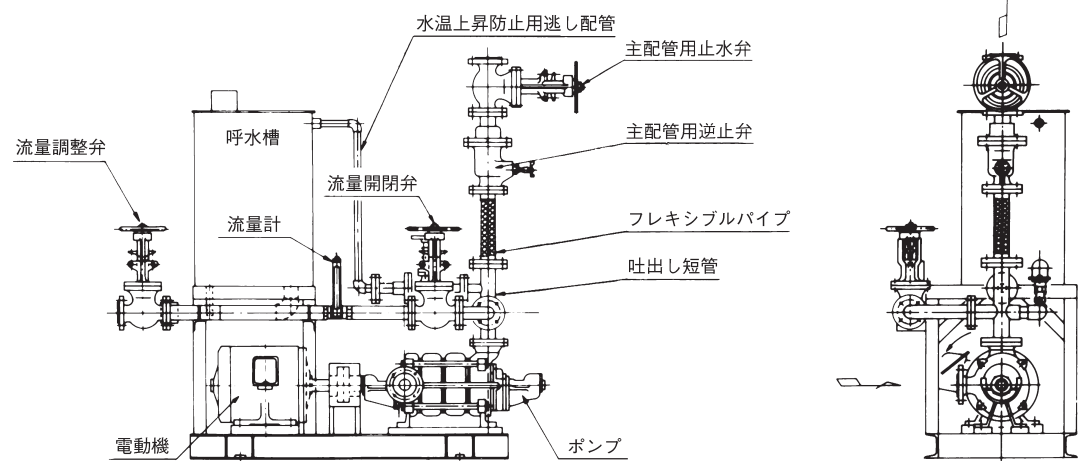
- 注) 1. 選定図内の数字は電動機出力 (kW) を※印は下記出力を表します。
 ※1: 18.5
 ※2: 18.5
 2. ○内の数字はポンプ段数を表します。
 3. *は圧力空気槽付 (スプリンクラー用) も対応可能です。
 4. 圧力空気槽付の場合、機名末尾UがPに変わります。

■機名説明

80	×	65	MSBFU	2	5	15	B	
①		②		③	④	⑤	⑥	⑦

①吸込口径(mm) ②吐出し口径(mm) ③機種記号(型式)*
 ④段数 ⑤周波数(5: 50Hz、6: 60Hz) ⑥出力(kW)
 ⑦IE3機種: 末尾にBを追記
 ※MSBFU: ユニット、MSBFP: スプリンクラー

■外観図



詳細については、当社営業所へお問い合わせください

電動機
駆動形