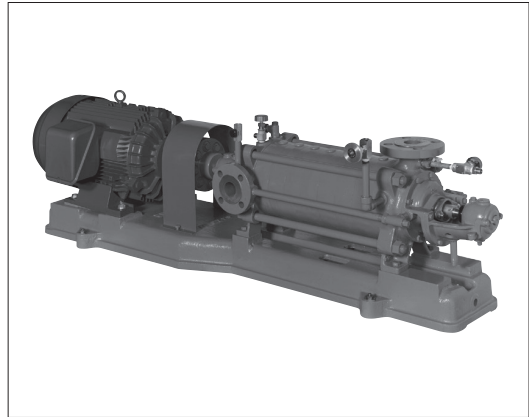


■用途

- ①小型ボイラ給水
- ②工業用・一般用送水、給水

■特長

- ①小型、軽量です。
- ②画期的なダブルポリュート形式を採用しています。
- ③広範囲の揚水量にも安心して使用できます。
- ④バランスディスク式推力平衡方法を採用しています。



■標準仕様

取 扱 液	清水※1 0~80℃ (MAX104℃)		
標準許容押込圧力	0.39MPa未満※2		
最高使用圧力	3.92MPa		
構造	羽根車軸封	クローズ グランドパッキン	
	注水方式	自己注水	
フランジ	吸込側	JIS10K RF	
	吐出し側	JIS30K RF	
材 料		標準仕様	ステンレス仕様※3
	吸込ケーシング	FC200	SCS13
	中間ケーシング	FCD400	SCS13
	吐出しケーシング	SC480	SCS13
	羽根車	CAC406	SCS13
電動機 ※4※5	主軸	SCM440	SUS630
	軸スリーブ	CAC406	SUS316
	相・極数	三相・2極	
設置場所※7	電 圧	200V：37kW以下 200/400V：45~110kW	
	形式・保護方式	全閉外扇形・IP44（屋内）	
	効 率	IE3（プレミアム効率）※6	

■標準付属品

共通ベース	1基
カップリング	1組
カップリングガード	1式
空気抜き配管	1式

- ※1 清水とは水道水、工業用水、井戸水でpH5.8~8.6、塩素イオン濃度200mg/L以下、遊離残留塩素濃度1mg/L以下のものを意味します。
- ※2 最高使用圧力以下の場合とします。
- ※3 口径40は製作不可となります。
- ※4 インバータ駆動の場合は、別項の『インバータ運転時の注意』をご参照ください。
- ※5 電圧変動：±5%以内・周波数変動：±2%以内・電圧、周波数の同時変動：双方絶対値の和が5%以内。ただしいずれの場合も電動機の特長、温度上昇などは定格値に準じません。
- ※6 電動機はトップランナーモータです。
- ※7 周囲温度0~40℃、相対湿度85%以下（結露しないこと）、標高1000m以下、腐食性及び爆発性ガス、蒸気がないこと。

■特殊仕様

構造変更	温度81~110℃※1 外部注水 水冷 グランド部、軸受部 ドレン弁付 押込圧力 0.39~0.69MPa※2 ポンプ屋外仕様
材料変更	基本材料 全鉄製、要部ステンレス製
	ケーシング FC200/FCD400/CA6NM※3 FCD540K/CA6NM※3 軸スリーブ SUS403
電動機変更	全閉外扇形・IP55（屋外） 異電圧400V：37kW以下
その他変更	ベース新規（FC標準→SSチャンネル） 立会試験

- ※1 ボイラ給水は104℃以下
105℃以上はケーシング材料が変更になります。
- ※2 軸スリーブとグランドパッキンの材料が変更になります。
- ※3 ASTM規格（米国材料試験協会の制定規格）材で、SCS6相当となります。
- 注) 上記以外の仕様も製作いたします。お問い合わせください。

■特別付属品（オプション）

溶接形相フランジ（鋼製）※
吸込ストレーナ（短管付）
過熱防止オリフィス（T字管付）
フート弁
呼び水じょうご
基礎ボルト（SUS304製）

※ボルト・ナット・パッキン各1台分付

■機名説明

80	×	65	MS230	5	M
①		②	③	④	⑤

①吸込口径(mm) ②吐出し口径(mm)
③機種記号(型式) ④段数 ⑤ 駆動方式

※吸込側と吐出し側が同径の場合は吸込側を省略します。
例) 50×50 MS230 8M→50 MS230 8M

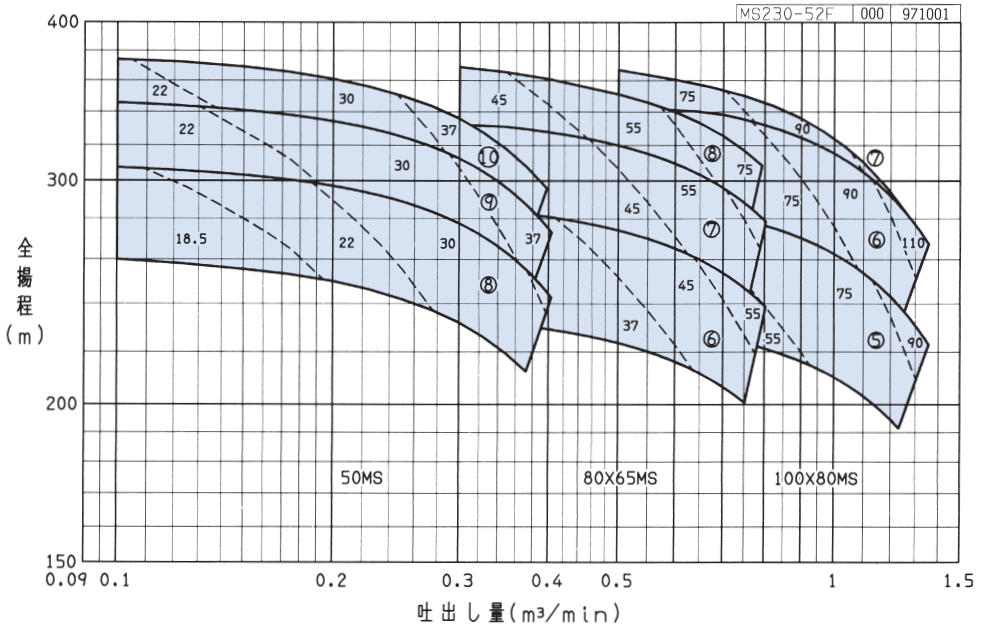


多段

■選定図

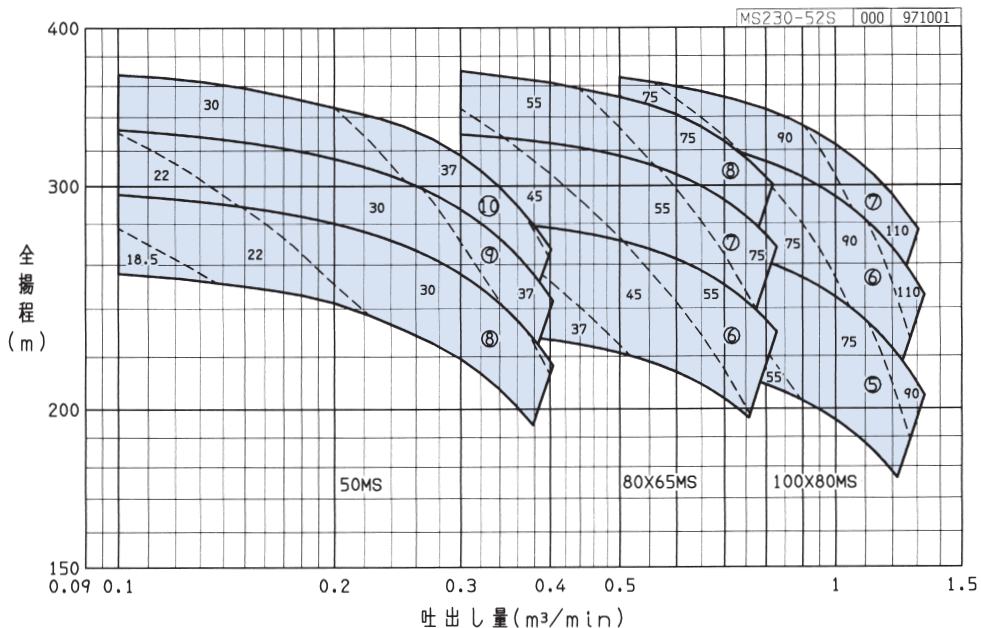
●標準材料

50Hz 2極〔同期速度：3000min⁻¹〕
羽根車材料：CAC406、FC200



●ステンレス・要部ステンレス

50Hz 2極〔同期速度：3000min⁻¹〕
羽根車材料：SCS13



注) ○内の数字は段数を示します。破線図内の数字は、密度1.0kg/Lの場合の電動機出力(kW)を示します。