

■特長

①消防庁告示第8号に対応

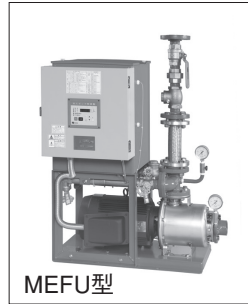
「加圧送水装置の基準（平成9年6月30日付消防庁告示第8号）」の最終改正に対応しています。また、（一財）日本消防設備安全センターの認定品です。

②省スペース・軽量化

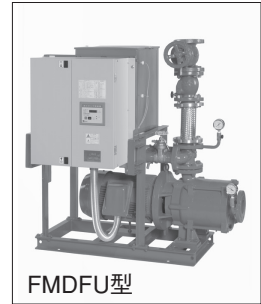
改正基準に基づき、当社従来品に対し、大幅なコンパクト化・軽量化を実現しました。

③使いやすさを追求

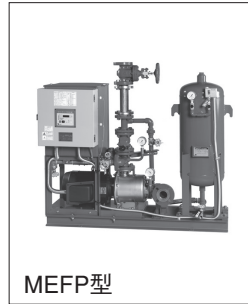
ポンプ性能試験装置の流量表示（MSFU・MSFP（415, 420）型はアナログ流量計で確認）、電流値及び電圧値を制御盤面でデジタル表示します。また、故障の場合も警報内容を区別して検出し、制御盤の7SEG表示板に警報コードで表示。万一の場合にも対応が早くなります。



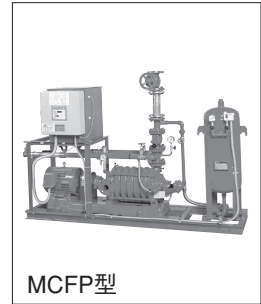
MEFU型



FMDFU型



MEFP型



MCFP型

◆MEFU・MEFP型/FSFU-E・FSFP-E型/FMSFU・FMSFP型/FMDFU・FMDFP型

■ユニット標準仕様

設置場所	MEFU・MEFP型	FMDFU・FMDFP型	FSFU-E・FSFP-E型	FMSFU・FMSFP型
取扱液	屋内※1 清水：0～40℃※2			
ポンプ材料	ケーシング	SUS304（5.5, 7.5kW：FC200）		FC200
	羽根車	SUS304		CAC406
	主軸	SUS304	SUS420J2	SUS403
	羽根車			
構造	メカニカルシール		クローズド	グランドパッキン
			密封玉軸受	
吸込全揚程（20℃）	-6m	機種により異なります。（テクニカルデータを参照願います。）		
許容押込圧力	機種により異なります。（テクニカルデータを参照願います。）			
電動機※3	相・極数	三相・2極		
	電圧	200V 2.2～7.5kW	30kW以下：200V	
	形式・保護方式	全閉外扇形・IP44（屋外）	全閉外扇形・IP44（屋内）	
効率	IE3（プレミアム効率）※4	標準効率	IE3（プレミアム効率）※4	
	使用形式	S1連続使用	S2短時間使用	S1連続使用
呼水槽	型式	FPT-05		
	材料・容量	SS400・50L		
配管径	オーバーフロー管：50A 排水管（ドレン弁含む）：15A 呼水管（逆止弁・止水弁含む）：40A 補給水管：15A			
	水温上昇防止用逆止配管	過熱防止オリフィス（常時逃し）（止水弁付）		
ポンプ性能試験装置	15A 差圧式・定格吐出し量測定用（流量調整弁・開閉弁含む） 吐出し量の表示は制御盤面にデジタル表示			
バルブ類	主配管用止水弁	MEFU型：ボールバルブ（開閉位置表示ハンドル付） MEFP型：内ねじ式（開閉位置表示付）	ボールバルブ（開閉位置表示ハンドル付）・・・50×40～65×50FMSFU型 内ねじ式（開閉位置表示付）・・・上記以外の機種	
	主配管用逆止弁（流れ方向表示付）	スイング式	FMDFU型：スイング式 FMDFP型：衝撃吸収式（ハンマーソフト）	スイング式
フート	ろ過装置・鎖付			
始動用水圧	PTL-05（最高使用圧力1.37MPa〔14kgf/cm ² 〕・50L）			
開閉装置※5	第2種圧力容器			

- 注）※1 周囲温度：0～40℃、相対湿度：85%以下（結露しないこと）、標高：1000m以下、腐食性及び爆発性ガス・蒸気がないこと。
 ※2 清水とは水道水、工業用水、井戸水で、pH5.8～8.6、塩素イオン濃度200mg/L以下、遊離残留塩素濃度1mg/L以下のものを意味します。
 ※3 電圧変動：±5%以内・周波数変動：±2%以内・電圧、周波数の同時変動：双方絶対値の和が5%以内。ただし、いずれの場合も電動機の特長、温度上昇などは定格値に準じません。
 ※4 電動機はトッランナーモータです。
 ※5 MEFP・FMDFP・FSFP-E・FMSFP型のみ附属します。

消火ポンプユニット

MEFU・MEFP型/FSFU-E・FSFP-E型/FMSFU・FMSFP型
FMDFU・FMDFP型/MCFU・MCFP型/MSFU・MSFP型

■制御盤標準仕様

項	目	仕 様
型	式	じか入れ始動：EPM2-A2[kW]D スターデルタEPM2-A2[kW]S EPM2-A4[kW]S
電 源 ・ 電 動 機 出 力		三相 200V：2.2～75kW以下 三相：400V：90kW以上
電 動 機 始 動 方 式		7.5kW以下：じか入れ始動 7.5kW以上：スターデルタ始動
始 動 条 件	自 動	外部信号（消火栓始動リレー又は遠隔始動用スイッチ）による始動
	手 動	盤面の押ボタンスイッチによる始動
表 示	表 示 灯	電源（白）、運転（赤）、停止（緑）、電動機過電流（橙）、呼水槽減水（橙）
	デ ジ タ ル	電圧値※1、電流値※1、吐出し量※1※2、警報コード
外 箱	材 料	SECC
	塗 装 色	マンセル値5Y 7/1相当（メラミン樹脂焼付塗装※3）
外 部 信 号		運転、電動機過電流、呼水槽満水・減水、消火水槽満水・減水、補助高置水槽満水・減水（無電圧a接点）、停電検出（無電圧C接点）
盤 内 電 線		600Vビニル絶縁電線（IV）又は同等以上
構 造 及 び 性 能 ※4		一般構造 [消防庁告示第8号（加圧送水装置の基準）による第1種及び第2種以外]

注) ※1 この表示は盤面の▲▼ボタンを操作することにより順番に表示されます。

※2 MSFP（415・420）型はアナログ流量計での確認となります。

※3 三相・200V級の11kW以下はポリエステル樹脂粉体塗料となります。

※4 耐火構造又は不燃材で区画され、火災等の災害による被害を受けるおそれのない場所に設置してください。

◆MCFU・MCFP型/MSFU・MSFP型

■ユニット標準仕様

		MCFU・MCFP型	MSFU・MSFP型	
			415型	420型
設 置 場 所		屋 内 ※1		
取 扱 液		清 水：0～40℃ ※2		
口 径（吸込）		125～150mm	125mm	125・150・200mm
ポンプ材料	ケーシング	FC200		
	羽根車	CAC406		
	主 軸	S35C [CAC406スリーブ付]		
	羽根車	クロズド		
	構造	グランドバックシン		
	軸 受	スリーブベアリング（油潤滑）		ころ軸受（グリース潤滑）
吸 込 全 揚 程（20℃）		機種により異なります。（テクニカルデータを参照ください。）		
許 容 押 込 圧 力		三相・4極		
電 動 機 ※3	相 ・ 極 数	三相・4極		
	電 圧	37kW以下：200V 45～75kW：200/400Vダブル電圧 90kW以上：400V級 都度単一電圧指定にて製作		
	形式・保護方式	全閉外扇形・IP44（屋内）		
	効 率	55kW以下：IE3（プレミアム効率）※4 75kW以上：標準効率		
	使 用 形 式	55kW以下：S1連続使用 75kW以上：S2短時間使用		
呼 水 槽	型 式	FPT-05	FPT-10	
	材 料 ・ 容 量	SS400・50L	SS400・100L	
	配 管 径	オーバフロー管：50A 排水管（ドレン弁含む）：15A 呼水管（逆止弁・止水弁含む）：40A 補給水管：15A	オーバフロー管：50A 排水管（ドレン弁含む）：15A 呼水管（逆止弁・止水弁含む）：40A 補給水管：20A	
水 温 上 昇 防 止 方 式	セルフフロー（常時逃し）			
逃 し 配 管 配 管 径	20A			
ポンプ性能試験装置	差圧式・定格吐出し量測定用（流量調整弁・開閉弁含む） 吐出し量の表示は、制御盤面上にデジタル表示		直読式・定格吐出し量測定用（流量調整弁含む）	
バルブ類	主配管用止水弁	内ねじ式（開閉位置表示付）		内ねじ式（開閉位置表示付 フランジJIS 10K）又は外ねじ式（フランジJIS 20K）
	主配管用逆止弁（流れ方向表示付）	MCFU型：スイング式 MCFP型：衝撃吸収式（ハンマーソフト）	MSFU型：スイング式 MSFP型：衝撃吸収式（ハンマーソフト；フランジJIS10K）	MSFU型：スイング式 MSFP型：衝撃吸収式（スモレンスキ*；フランジJIS20K）
フ ー ト 弁	ろ過装置付・鎖付			
※5 始動用水圧開閉装置	型 式 ・ 容 量	PTL-05（最高使用圧力 1.37MPa{14kgf/cm ² }）・50L		PTH-10（最高使用圧力 1.37MPa{14kgf/cm ² }）又はPTH-10（最高使用圧力 1.96MPa{20kgf/cm ² }）・100L
	適 合 法 規	第2種圧力容器		

注) ※1 周囲温度0～40℃、相対湿度85%以下（結露しないこと）、標高1000m以下、腐食性及び爆発性ガス・蒸気がないこと
※2 清水とは水道水、工業用水、井戸水で、pH5.8～8.6、塩素イオン濃度200mg/L以下、遊離残留塩素濃度1mg/L以下のものを意味します。

※3 電圧変動：±5%以内・周波数変動：±2%以内・電圧、周波数の同時変動：双方絶対値の和が5%以内。

ただしいずれの場合も電動機の特長、温度上昇などは定格値に準じません。

※4 電動機はトッピングナーモータです。

※5 MCFP・MSFP型のみ附属します。

*「スモレンスキ」は(株)インザキの登録商標です。

電動機
駆動形

●MEFU・MEFP型/FSFU-E・FSFP-E型/FMSFU・FMSFP型/FMDFU・FMDFP型

■標準付属品

部 品	機 名			
	MEFU型 MEFP型	FSFU-E型 FSFP-E型	FMSFU型 FMSFP型	FMDFU型 FMDFP型
主 配 管 用 止 水 弁	○	○	○	○
主 配 管 用 逆 止 弁	○	○	○	○
フ レ キ シ ブ ル パ イ プ	○	○	○	○
吐 出 し 短 管	○	○	○	○
圧 力 計 (ゲージバルブ付)	○	○	○	○
連 成 計 (ゲージバルブ付)	○	○	○	○
ポ ン プ 性 能 試 験 装 置	○	○	○	○
試 験 配 管 用 流 量 調 整 弁	○	○	○	○
試 験 配 管 用 一 次 側 開 閉 弁	○	○	○	○
カ ッ プ リ ン グ (1 組)	○	○	○	○
カ ッ プ リ ン グ ガ ー ド		○	○	
相フランジ(ボルト・パッキン)(吸込・吐出し各1組)	○※	○※	○※	○※
ユ ニ ッ ト 配 管 類 (1 組)	○	○	○	○
呼 水 槽	○	○	○	○
呼 水 配 管 用 止 水 弁 ・ 逆 止 弁 (各 1 個)	○	○	○	○
呼 水 槽 ド レ ン 弁	○	○	○	○
サ ク シ ョ ン ユ ニ ッ ト (1 組)	○	○	○	○
フ ー ト 弁	○	○	○	○
ス テ ン レ ス 鎖 (4 m)	○	○	○	○
吸 込 異 径 管		○		
制 御 盤	○	○	○	○
ユ ニ ッ ト ベ ー ス	○	○	○	○
過熱防止用オリフィス(止水弁付 1組)	○	○	○	○
圧 力 空 気 槽	●	●	●	●
圧 力 空 気 槽 用 圧 力 計 (バルブ付)	●	●	●	●
圧 力 空 気 槽 用 圧 力 ス イ ッ チ (バルブ付)	●	●	●	●
圧 力 空 気 槽 用 止 水 弁	●	●	●	●
圧 力 空 気 槽 用 ド レ ン 弁	●	●	●	●

- 注) 1. ●はMEFP・FSFP-E・FMSFP・FMDFP型のみ付属します。
 2. □部は流し込み運転の場合、付属しません。
 3. ※ 吸込口径50以上の機種は、吐出し側が特殊相フランジになります。

◆MCFU・MCFP型/MSFU・MSFP型

■標準附属品

部 品	機 名	MCFU型 MCFP型	MSFU(415・420)型 MSFP(415・420)型
主 配 管 用 止 水 弁		○	○
主 配 管 用 逆 止 弁		○	○
フ レ キ シ ブ ル パ イ プ		○	○
吐 出 し 短 管		○	○
圧 力 計 (ゲージバルブ付)		○	○ (φ100・赤指針付)
連 成 計 (ゲージバルブ付)		○	○ (φ100・赤指針付)
ポ ン プ 性 能 試 験 装 置		○	○
試 験 配 管 用 流 量 調 整 弁		○	○
試 験 配 管 用 一 次 側 開 閉 弁		○	○ (フランジJIS 20K機種のみ)
カ ッ プ リ ン グ (1 組)		○	○
カ ッ プ リ ン グ ガ ー ド		○	○
呼 水 じ ょ う ご (弁 付)			○
相フランジ(ボルト・パッキン付)(吸込・吐出し各1組)		○※	○
ユ ニ ッ ト 配 管 類 (1 組)		○	○
呼 水 槽		○	○
呼水配管用止水弁・逆止弁(各1個)		○	○
呼 水 槽 ド レ ン 弁		○	○
サ ク シ ョ ン ユ ニ ッ ト (1 組)		○	○
フ ー ト 弁		○	○
ス テ ン レ ス 鎖 (4 m)		○	○
制 御 盤		○	○
ユ ニ ッ ト ベ ー ス		○	○
水温上昇防止用逃し配管(セルフフロー)		○	○
圧 力 空 気 槽		●	●
圧力空気槽用圧力計(バルブ付)		●	●
圧力空気槽用圧カスイッチ(バルブ付)		●	●
圧 力 空 気 槽 用 止 水 弁		●	●
圧 力 空 気 槽 用 ド レ ン 弁		●	●

- 注) 1. ●はMCFP・MSFP型のみ附属します。
 2. □部は流し込み運転の場合、附属しません。
 3. ※ MCFU型はフート弁用相フランジも附属します。

電動機
駆動形

■ユニット特殊仕様（下記以外の特殊仕様はその都度お問い合わせください。）

●MEFU・MEFP型/FSFU-E・FSFP-E型/FMSFU・FMSFP型/FMDFU・FMDFP型

変更項目		MEFU・MEFP型	FMDFU・FMDFP型	FSFU-E・FSFP-E型 FMSFU・FMSFP型
ポンプ	主軸材料	—		
	羽根車材料	—		
	許容押込圧力	—		
電動機	電圧	異電圧400V		異電圧400V（37kW以下）
	容量	100L		
呼水装置	材料	ステンレス製		
	液面計	附属		
	水位制御	電極式		
	腐敗防止装置	附属		
フート弁	材料	SUS304製 (65MEFU・P型のみ)	SCS製	SUS304製(65×50FMSFU・P型のみ) SCS製(FSFU-E・P型のみ)
	バルブ類	主配管用止水弁 ※1 (65MEFU・P型のみ)	JIS規格品 10K 外ねじ式	
主配管用逆止弁		ハンマーソフトチェック弁（フランジ JIS 10K）※2		
圧力計・連成計		φ100・赤指針付		
ユニット	吸込条件	流し込み		
	フレキシブルパイプ長さ	変更		
	制御盤取付位置	勝手反対		
	制御盤別置	○		
	塗装色指定	○		
	公共建築工事標準仕様	○		

※1 MEFU・MEFP型を除くポンプ吐出し口径がφ40のユニット機種はフレキシブルパイプ、主配管用止水弁、主配管用逆止弁の口径がφ50となります。

※2 FMDFP型は、ハンマーソフトチェック弁を標準で搭載しています。

■制御盤特殊仕様

●MEFU・MEFP型/FSFU-E・FSFP-E型/FMSFU・FMSFP型/FMDFU・FMDFP型

制御盤※1 (標準仕様EPM2-A型に右記の内容を追加します。)	項目	電動機過電流 呼水槽満水・減水警報 消火水槽満水・減水警報 補助高置水槽満水・減水警報 欠相検知、停電検出	進相 コンデンサ付	24V操作式・ 表示灯電源 回路付	消火栓 始動リレー盤	
					取付スペース付 ※2	内蔵 ※3
EPM2-B		●		●		
EPM2-C		●			●	
EPM2-D		●				●
EPM2-A ^Y /z		●	●			
EPM2-B ^Y /z		●	●	●		
EPM2-C ^Y /z		●	●		●	
EPM2-D ^Y /z		●	●			●

- 注) 1. ※1 この他、多くのバリエーション項目の追加も対応致します。
 2. ※2 制御盤壁掛形の場合、消火栓始動リレー盤取付用固定板が制御盤とは別にユニットに搭載されます。(始動リレー盤は付きません。) また制御盤自立形の場合、取付スペースは盤内にあります。
 3. ※3 制御盤壁掛形の場合、消火栓始動リレー盤が制御盤とは別にユニットに搭載されます。また制御盤自立形の場合、制御盤内に入ります。
 4. □ は400Vを除く。

消火ポンプユニット

MEFU・MEFP型/FSFU-E・FSFP-E型/FMSFU・FMSFP型
FMDFU・FMDFP型/MCFU・MCFP型/MSFU・MSFP型

■ユニット特殊仕様（下記以外の特殊仕様はその都度お問合せください。）

●MCFU・MCFP型/MSFU・MSFP型

変更項目		変更内容	
		MCFU・MCFP型	MSFU・MSFP型
			415型 420型
ポンプ	主軸材料	SUS403・SUS304	SUS403
	軸スリーブ材料	SUS304	—
	軸受	ボールベアリング形	—
電動機	電圧	異電圧400V（37kW以下）	
	容量	100L	—
呼水装置	材質	ステンレス製	
	液面計	付属	
	水位制御	電極式	
	腐敗防止装置	付属	
水温上昇防止用逃し配管		過熱防止オリフィス（止水弁含む）	
フート弁	材質	SCS製	
バルブ類	主配管用止水弁	JIS規格品 10K 外ねじ式	
	主配管用逆止弁	MCFU型： ハンマーソフトチェック弁 （フランジ JIS 10K）	MSFU型： ハンマーソフトチェック弁 （フランジ JIS 10K） MSFU型： ハンマーソフトチェック弁 （フランジ JIS 10K） 又は スモレンスキチェック弁* （フランジ JIS 20K）
圧力計・連成計		φ100・赤指針付	—
ユニット	吸込条件	流し込み	
	フレキシブルパイプ長さ	変更	
	制御盤取付位置	勝手反対	
	制御盤別置	○	
	流量試験装置	—	一次側開閉弁付※2
	一次圧調整弁	取出口（フランジ形）付	
	塗装色指定	○	
公共建築工事標準仕様		○	

- 注) 1. ※1 フランジJIS 10K機種のみ対応します。
2. ※2 MSFP(415)型及び(420)型フランジJIS 10K機種のみ対応します。
3. * 「スモレンスキ」は(株)イシザキの登録商標です。

■制御盤特殊仕様

●MCFU・MCFP型/MSFU・MSFP型

制御盤※1 (標準仕様EPM2-A型に右記の内容を追加します。)	項目	電動機過電流	進相 コンデンサ付	24V操作式 表示灯電源回路付	消火栓 始動リレー盤	
		呼水槽満水・減水警報 消火水槽満水・減水警報 補助高置水槽満水・減水警報 欠相検知、停電検出			取付スペース付 ※2	内蔵 ※3
EPM2-B EPM2-C EPM2-D EPM2-Ay/z EPM2-By/z EPM2-Cy/z EPM2-Dy/z	EPM2-B	●		●		
	EPM2-C	●			●	
	EPM2-D	●				●
	EPM2-Ay/z	●	●			
	EPM2-By/z	●	●	●		
	EPM2-Cy/z	●	●		●	
	EPM2-Dy/z	●	●			●

- 注) 1. ※1 この他、多くのバリエーション項目の追加も対応致します。
2. ※2 制御盤壁掛形の場合、消火栓始動リレー盤取付用固定板が制御盤とは別にユニットに搭載されます。
(始動リレー盤は付きません。) また制御盤自立形の場合、取付スペースは盤内にあります。
3. ※3 制御盤壁掛形の場合、消火栓始動リレー盤が制御盤とは別にユニットに搭載されます。
また制御盤自立形の場合、制御盤内に入ります。
4. □ は400Vを除く。

電動機
駆動形

■機名説明

40 MEFU 4 5 3.7 A
① ② ③ ④ ⑤ ⑥

- ①口径(mm) ②機種記号(型式)※ ③段数
④周波数(5:50Hz、6:60Hz) ⑤出力(kW)
⑥判別記号
※MEFU:ユニット

65 × 50 FMSFU(P) 4 5 15 E B
① ② ③ ④ ⑤ ⑥ ⑦ ⑧

- ①吸込口径(mm) ②吐出し口径(mm)
③機種記号(型式)※ ④段数
⑤周波数(5:50Hz、6:60Hz) ⑥出力(kW)
⑦判別記号
⑧IE3機種:末尾にBを追記、標準効率機種:無
※FMSFU:ユニット、FMSFP:スプリンクラー

125 MCFU(P) 3 5 37 B B
① ② ③ ④ ⑤ ⑥ ⑦

- ①口径(mm) ②機種記号(型式)※
③段数 ④周波数(5:50Hz、6:60Hz) ⑤出力(kW)
⑥判別記号
⑦IE3機種:末尾にBを追記、標準効率機種:無
※MCFU:ユニット、MCFP:スプリンクラー

■要目表

- MEFU・MEFP・MEFF型
- FSFU-E・FSFP-E・FSF-E型
- FMSFU・FMSFP・FMSF型
- FMDFU・FMDFP・FMDF型

機名	口径 mm	出力 kW	定格全揚程 (m)																締切 全揚程 m													
			屋内消火栓						屋外消火栓		スプリンクラー																					
			2号		広範囲型2号		1号				小区画型			標準・高感度・側壁型																		
			1個	2個	1個	2個	1個	2個	1個	2個	4個 (特例)	8個	12個	3個	5個	8個	10個	12個														
70L/min		140L/min		90L/min		180L/min		150L/min		300L/min		400L/min		800L/min		240L/min		480L/min		720L/min		270L/min		450L/min		720L/min		900L/min		1080L/min		
40MEFU352.2	40	2.2	53.5	47.5	52			46.5																							57	
40MEFU453.7A		3.7	68	61.5	66.5			60																							70	
40MEFU453.7B		3.7	74.5	68	73			66.5																								78
40MEFU455.5		5.5	102.5	96	100			95																								109
50MEFU(P)353.7	50	3.7		59		57.5	58.5	50.5				54.5					53														59	
50MEFU(P)355.5		5.5		71		68	70.5	59.5				64.5					62														77	
50MEFU(P)455.5		5.5		81		77.5	80	67				72.5					70														88.3	
50MEFU(P)457.5		7.5		101		96	99.5	82.5				90					86														113.8	
50×40FMSFU(P)457.5EB	50×40	7.5		97.5		95	97	85				90.5				87.5															102	
50×40FMSFU(P)5511FB		11		118		114	117.5	100				108				104															123	
50×40FMSFU(P)5511EB		11		128		124	127	112				118.5				116																134
65MEFU(P)355.5	65	5.5						56	49.5							57															64	
65MEFU(P)357.5		7.5						67.5	62							69	59														79	
65×50FMSFU(P)3511FB	65×50	11						86	80							77															99.5	
65×50FMSFU(P)3511EB		11						94	88							85															106.5	
65×50FMSFU(P)4515EB		15							120	112						108																138
80×65FSHFU(P)511E	80×65	11										48.5		52	49.5		52.5	49.5													55	
80×65FMDFU(P)2511		11												61.5	55		62	55													66.5	
80×65FMDFU(P)2515		15										65		74	67.5		74.5	67.5	62												79	
80×65FMDFU(P)3515		15												83.5	75.5		84	75.5													92.5	
80×65FMDFU(P)2518		18.5										78.5		87	81		88	81	76												91	
80×65FMDFU(P)3518A		18.5										84.5		97.5	88.5		98	88.5													104	
80×65FMDFU(P)3522A		22										94.5		105.5	98		106	98	90												110.5	
80×65FMDFU(P)3530		30										118.5		129.5	122		130.5	122	114													135

注) ①上記機名はユニット型で表示しています。
 圧力空気槽付の場合、機名末尾Uが()表示のPに変わります。
 基本型の場合、MEFU型はMEFF型に、その他はUを削除します。

消火ポンプユニット

MEFU・MEFP型/FSFU-E・FSFP-E型/FMSFU・FMSFP型
FMDFU・FMDFP型/MCFU・MCFP型/MSFU・MSFP型

■テクニカルデータ

- MEFU・MEFP・MEFF型
- FSFU-E・FSFP-E・FSF-E型
- FMSFU・FMSFP・FMSF型
- FMDFU・FMDFP・FMDF型

機名	吸込全揚程 m (20℃)	許容押込圧力 MPa [kgf/cm ²]	フランジ規格		フローメータ 型式	水温上昇防止用 逃し配管		認定型式番号	
			吸込側	吐出し側 ※4		ユニット型 ※4	型式 (穴径mm)	逃し量 L/min	基本型
40MEFU352.2	-6	0.36{3.7}	※1 Rc	JIS 10K R.F並形 ※2	FA2-25	FO-302(3)	9	PA1-01-08	PUA1-01-08
40MEFU453.7A		0.22{2.3}					10		
40MEFU453.7B		0.13{1.4}					10		
40MEFU455.5		0.19{2.0}					12		
50MEFU(P)353.7		0.34{3.5}			FA2-32	FO-302(3)	9	PA2-01-09	PUA2-01-09
50MEFU(P)355.5		0.53{5.5}					10		
50MEFU(P)455.5		0.42{4.3}					11		
50MEFU(P)457.5		0.14{1.5}					13		
50×40FMSFU(P)457.5EB		0.19{2.0}	JIS 10K R.F 並形	JIS 10K R.F並形 ※3	CFO-352(3.5)	17	PA2-01-04	PUA2-01-04	
50×40FMSFU(P)5511FB		0				18			
50×40FMSFU(P)5511EB		0				19			
65MEFU(P)355.5		0.58{6.0}	※1 Rc	JIS 10K R.F並形※2	FA2-40	FO-302(3)	9	PA3-01-08	PUA3-01-08
65MEFU(P)357.5		0.51{5.3}					10		
65×50FMSFU(P)3511FB		0.22{2.3}	JIS 10K R.F並形 ※3	JIS 10K R.F並形 ※3	FA2-40	CFO-352(3.5)	16	PA3-01-05	PUA3-01-05
65×50FMSFU(P)3511EB		0.14{1.5}					17		
65×50FMSFU(P)4515EB		0					19		
80×65FMSFU(P)511E		0.39{4.0}	JIS 10K R.F並形	JIS 10K F.F並形	FA2-50	CFO-352(3.5)	16	PA4-01-06	PUA4-01-06
80×65FMDFU(P)2511		0.39{4.0}					14		
80×65FMDFU(P)2515		0.39{4.0}					15		
80×65FMDFU(P)3515		0.37{3.8}					16		
80×65FMDFU(P)2518	0.39{4.0}	17							
80×65FMDFU(P)3518A	0.25{2.6}	17							
80×65FMDFU(P)3522A	0.18{1.9}	18							
80×65FMDFU(P)3530	0	20							

- 注) ①※1 MEFP型の場合JIS 10K R.F並形となります。
 ②※2 MEFP型の場合は、JIS 10K F.F並形となります。
 ③※3 FMSFP型の場合、JIS 10K F.F並形となります。
 ④※4 基本型の仕様は、お問い合わせください。

電動機
駆動形

消火ポンプユニット

MEFU・MEFP型/FSFU-E・FSFP-E型/FMSFU・FMSFP型
FMDFU・FMDFP型/MCFU・MCFP型/MSFU・MSFP型

■テクニカルデータ

● MCFU・MCFP・MCF型

機名	吸込全揚程 m (20℃)	許容押込圧力 MPa(kgf/cm ²)	フランジ規格		フローメータ 型 式	水温上昇防止用逃し配管		認定型式番号	
			吸込側	吐出し側 ※2		ユニット型 ※2	型 式	逃し量 L/min	基本型
125MCFU(P)2515AB	※1	0.39(4.0)	JIS 10K	R.F薄形	FA2-65	セルフフロー (SF)	12	PA6-01-04	PUA6-01-04
125MCFU(P)2518AB		0.39(4.0)					12		
125MCFU(P)2518BB		0.39(4.0)					13		
125MCFU(P)2522BB		0.39(4.0)					13		
125MCFU(P)2530BB		0.39(4.0)					14		
125MCFU(P)2515CB		0.39(4.0)					14		
125MCFU(P)2518CB		0.39(4.0)					14		
125MCFU(P)3530AB		0.39(4.0)					15		
125MCFU(P)3530BB		0.39(4.0)					15		
125MCFU(P)3537BB		0.39(4.0)					15		
125MCFU(P)3515CB		0.39(4.0)					15		
125MCFU(P)3518CB		0.39(4.0)					16		
125MCFU(P)3522CB		0.39(4.0)					16		
125MCFU(P)3530CB		0.39(4.0)					16		
125MCFU(P)4537AB		0.35(3.6)					17		
125MCFU(P)4545AB		0.32(3.3)					17		
125MCFU(P)4537BB		0.06(0.6)					16		
125MCFU(P)4545BB		0.07(0.7)					18		
125MCFU(P)4555BB		0.16(1.6)					18		
125MCFU(P)4522CB		0.21(2.1)					18		
125MCFU(P)4530CB		0.06(0.6)					18		
125MCFU(P)4522CB		0.11(1.1)					18		
125MCFU(P)4530CB		0.06(0.6)					21		
125MCFU(P)4537CB		0.35(3.6)					21		
125MCFU(P)4537CB		0.15(1.5)					20		
125MCFU(P)4537CB		0.22(2.2)					21		
125MCFU(P)4537CB		0.15(1.5)					21		
150MCFU(P)2530AB		0.39(4.0)					16		
150MCFU(P)2537AB		0.39(4.0)					15		
150MCFU(P)2537BB		0.39(4.0)					15		
150MCFU(P)2545BB	0.39(4.0)	17							
150MCFU(P)3545AB	0.39(4.0)	16							
150MCFU(P)3555AB	0.39(4.0)	16							
150MCFU(P)3575A	0.39(4.0)	18							
150MCFU(P)3545BB	0.39(4.0)	18							
150MCFU(P)3555BB	0.24(2.4)	19							
150MCFU(P)3575B	0.29(3.0)	19							
150MCFU(P)4555AB	0.30(3.1)	19							
150MCFU(P)4575A	0.31(3.2)	20							
150MCFU(P)4575A	0.23(2.3)	21							
150MCFU(P)4555AB	0.09(0.9)	21							
150MCFU(P)4575A	0.14(1.4)	21							
150MCFU(P)4575A	0.07(0.7)	21							
150MCFU(P)2530AB	0.39(4.0)	22							
150MCFU(P)2537AB	0.39(4.0)	22							
150MCFU(P)2537BB	0.39(4.0)	23							
150MCFU(P)2545BB	0.39(4.0)	22							
150MCFU(P)3545AB	0.39(4.0)	22							
150MCFU(P)3555AB	0.39(4.0)	22							
150MCFU(P)3575A	0.32(3.3)	22							
150MCFU(P)3545BB	0.39(4.0)	23							
150MCFU(P)3555BB	0.24(2.4)	22							
150MCFU(P)3575B	0.29(3.0)	22							
150MCFU(P)4555AB	0.30(3.1)	22							
150MCFU(P)4575A	0.31(3.2)	22							
150MCFU(P)4575A	0.23(2.3)	23							
150MCFU(P)4555AB	0.09(0.9)	22							
150MCFU(P)4575A	0.14(1.4)	22							
150MCFU(P)4575A	0.07(0.7)	23							

電動機
駆動形

注) ①※1 900L/min以下-6、2700L/min以下-5.5、2700L/min超過-4.5となります。

②※2 基本型の仕様は、お問合せください。

■要目表

● MSFU415・420・MSFP415・420 (JIS 10K形)・MSF415・420型

MSFU420・MSFP420 (JIS 20K形)・MSF420型

機名	口径 mm	出力 kW	定格全揚程 (m)														締切 全揚程 m		
			屋外 消火栓	スプリンクラー											連結送水管				
				標準・高感度・側壁側											ラック式倉庫				
				2個	8個	10個	12個	15個	18個	20個	23個	30個	16個	20個	24個	30個		2個	3個
800 L/min	720 L/min	900 L/min	1080 L/min	1350 L/min	1620 L/min	1800 L/min	2070 L/min	2700 L/min	2080 L/min	2600 L/min	3120 L/min	3900 L/min	1600 L/min	2400 L/min					
125MSFU(P)G5537B	125	37	124		123	119												135	
			139																150
125MSFU(P)E5537B		37			134														146
						122													138
125MSFU(P)E5545B		45	139		138	134													150
125MSFU(P)E5555B		55	139		138	134	129												145
125MSFU(P)E6537B		37	143																150
			166																156
125MSFU(P)E6545B		45			157														178
						141													172
125MSFU(P)E6555B		55	168		166	162													160
							152												180
125MSFU(P)E6575		75	168		166	162	155												178
150MSFU(P)E4555B		150	55						120									120	138
150MSFU(P)F4555B	55							122									123	138	
								145	143								145	158	
150MSFU(P)F4575	75									138			138					156.5	
																	125	149.5	
150MSFU(P)F4590	90							145	143	139	129	139	130				145	134	147
150MSFU(P)E5575	75							165		156							166		158
										143		143							177.5
											143								169.5
150MSFU(P)E5590	90							180	178		166		166				181		198
																			191
																		153	184.5
150MSFU(P)E55110	110							180	178	173	161	173	163				181	168	198
200MSFU(P)E2545B	200		45											58					72
200MSFU(P)E2555B		55											70					83	
200MSFU(P)E2575		75											84.5	79.5				97	
200MSFU(P)E3575		75											93					117	
200MSFU(P)E3590		90									123							140	
200MSFU(P)E35110		110												110				132	
200MSFU(P)F35110		110									123			118	109			140	
											130			126	118.5			146	
200MSFU(P)E45110		110									155								177
														138					166
200MSFU(P)E45132		132									173								194
														165					191
200MSFU(P)E45160		160									173			168	158				194

注) ①上記機名はユニット型で表示しています。
 圧力空気槽付の場合、機名末尾UがPに変わります。

電動機
 駆動形

消火ポンプユニット

MEFU・MEFP型/FSFU-E・FSFP-E型/FMSFU・FMSFP型
FMDFU・FMDFP型/MCFU・MCFP型/MSFU・MSFP型

■テクニカルデータ

● MSFU415・420・MSFP415・420 (JIS 10K形)・MSF415・420型

MSFU420・MSFP420 (JIS 20K形)・MSF420型

機名	吸込全揚程 m (20℃)	許容押込圧力 MPa(kgf/cm ²)	フランジ規格		フロメータ 型 式	水温上昇防止用逃し配管		認定型式番号					
			吸込側	吐出し側 ※2	ユニット型 ※2	型 式	逃し量 L/min	基本型	ユニット型				
125MSFU(P)G5537B	※1	0	JIS 10K R.F並形	JIS 10K F.F並形	FBE(20)-65	セルフフロー (SF)	18	PA6-01	PUA6-01				
125MSFU(P)E5537B		0.34(3.5)		JIS 20K R.F	FBA(20)-65		セルルフロー (SF)			17			
125MSFU(P)E5545B		0.38(3.9)								17			
125MSFU(P)E5555B		0.39(4.0)								16			
125MSFU(P)E6537B		0.34(3.5)								17			
125MSFU(P)E6545B		0.39(4.0)								17			
125MSFU(P)E6555B		0.34(3.5)								17			
125MSFU(P)E6575		0.27(2.8)								17			
150MSFU(P)E4555B		0.04(0.4)								19			
150MSFU(P)F4555B		0.10(1.0)								18			
150MSFU(P)F4575		0.23(2.3)								18			
150MSFU(P)F4590		0.01(0.1)								19			
150MSFU(P)E5575		0.04(0.4)								19			
150MSFU(P)E5590		0.01(0.1)								19			
150MSFU(P)E55110		0								JIS 10K F.F並形	JIS 20K R.F	FBM(20)-80	24
200MSFU(P)E2545B		0.39(4.0)								JIS 10K F.F並形			FAM(10)-125
200MSFU(P)E2555B	0.25(2.6)	28											
200MSFU(P)E2575	0.27(2.8)	28											
200MSFU(P)E3575	0.34(3.5)	26											
200MSFU(P)E3590	0.37(3.8)	26											
200MSFU(P)E35110	0.25(2.6)	28											
200MSFU(P)F35110	0	32											
200MSFU(P)E45110	0.04(0.4)	31											
200MSFU(P)E45132	0.13(1.3)	30											
200MSFU(P)E45160	0	35											
	0	34											
	0	33											
	0	35											
	0.39(4.0)	21											
	0.39(4.0)	24											
	0.32(3.3)	27											
	0.10(1.0)	31											
	0	35											
	0	33											
	0	35											
	0	36											
	0.05(0.5)	39											
	0.17(1.7)	38											
	0	41											
	0	41											
	0	41											

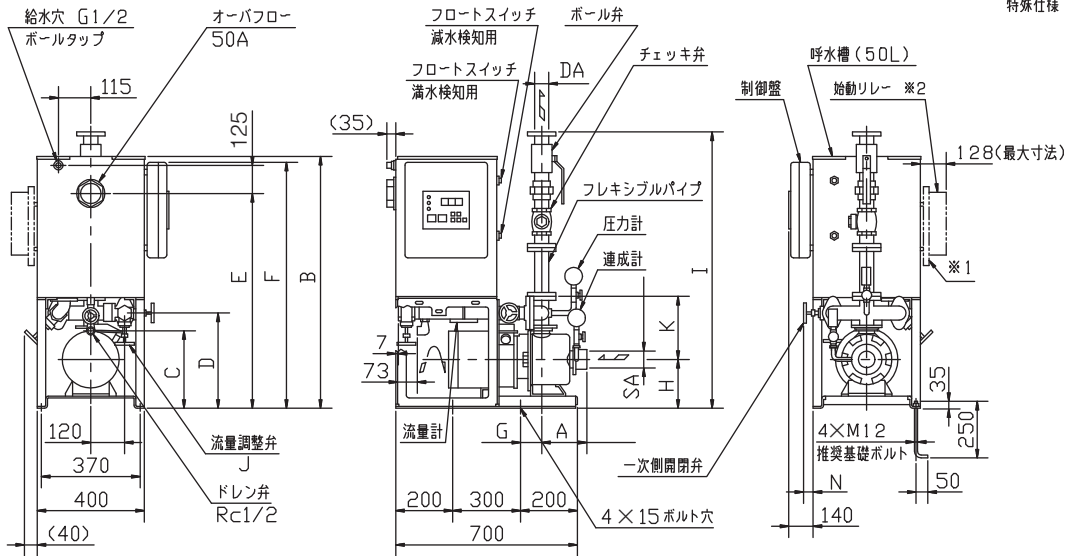
注) ①※1 900L/min以下-6、2700L/min以下-5.5、2700L/min超過-4.5となります。

②※2 基本型の仕様は、お問合せください。



MEFU型

■外形寸法図



※1 ※2は
特殊仕様

- 注) 1. 電動機仕様：三相誘導電動機
 2. 流量試験用配管の延長配管は、管径を大きくしてください。
 3. 65MEFU型のフート弁は、FC製（鎖SUS製）となります。
 4. オーバフロー部への配管は、硬質塩化ビニール管の差込み・接着となります。
 5. 制御盤および始動リレー前方に、扉開閉スペースが必要です。
 6. 付属の相フランジを御使用願います。
 7. ボールタップ推奨給水圧は0.1~0.25MPa（1.0~2.5kgf/cm²）です。
 8. 始動リレー付は、※1・2が附属します。始動リレースペース付は、※1が附属します。

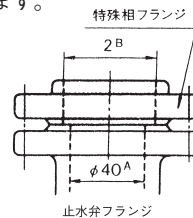
●附属品口径について

ポンプ口径	φ50	φ65
附属品	φ50	φ65
吸込側相フランジ口径	φ50	φ65
吐出し側相フランジ口径 (特殊相フランジ)	40A×2B	50A×2 1/2 B
サクションユニット	φ50	φ65
フート弁口径	φ50	φ65

●特殊相フランジ

(例) φ40A×2B特殊相フランジ

特殊相フランジは、フランジ外径に対し接続口径が1ランク大きくなります。



消火ポンプユニット

MEFU・MEFP型/FSFU-E・FSFP-E型/FMSFU・FMSFP型
 FMDFU・FMDFP型/MCFU・MCFP型/MSFU・MSFP型

●寸法表

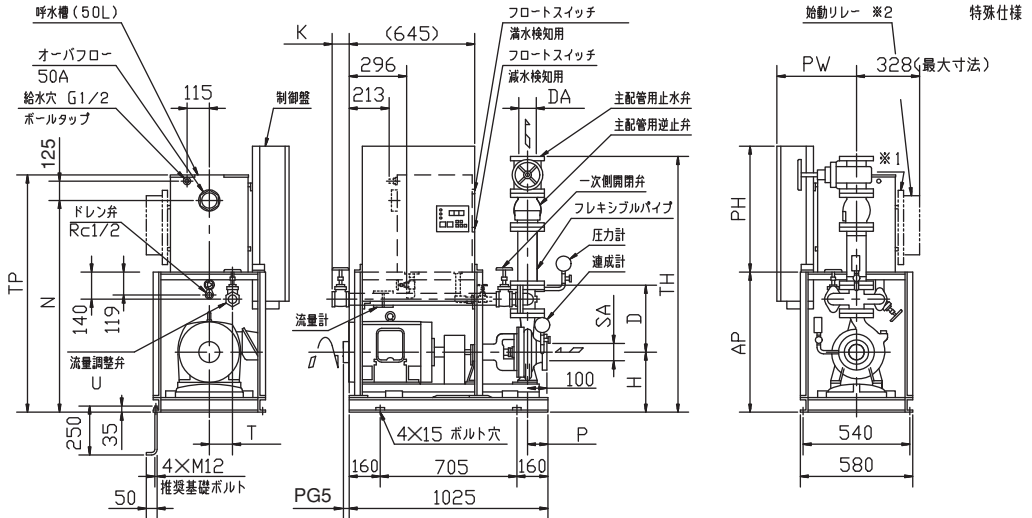
単位：mm

機名	吸込口径 SA	吐出し口径 DA	電動機出力 kW	A	B	C	D	E	F	G	H	I	J	K	N	質量 kg
40MEFU352.2	Rc1 1/2	40	2.2	180												125
40MEFU453.7A			3.7	222	916	271	335	760	875	55	170	1012	Rc1	230	22	138
40MEFU453.7B			5.5	245	966	321	385	810	925	50	172	1062		278	174	
50MEFU353.7	Rc2	40	3.7	180	916	271	335	760	875	55	170	1012		230		138
50MEFU355.5			5.5										1062	Rc1 1/4	34	179
50MEFU455.5			7.5	245	966	321	385	810	925	50	172		278		187	
50MEFU457.5	Rc2 1/2	50	5.5										Rc1 1/2	53	179	
65MEFU355.5			7.5									1127			192	
65MEFU357.5																

電動機
駆動形

FSFU-E型

■外形寸法図



- 注) 1. 電動機仕様: 三相誘導電動機
 2. 流量試験用配管の延長配管は、管径を大きくしてください。
 3. オーバフロー部への配管は、硬質塩化ビニール管の差込み・接着となります。
 4. 制御盤および始動リレー前方に、扉開閉スペースが必要です。
 5. ボールタップ推奨給水圧は0.1~0.25MPa (1.0~2.5kgf/cm²)です。
 6. 始動リレー付は、※1・2が附属します。始動リレースペース付は、※1が附属します。

●附属品口径について

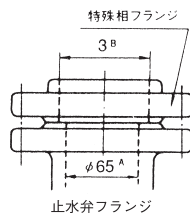
附属品	ポンプ口径	口径
吸入側相フランジ口径	φ80×65	φ100※4
吐出し側相フランジ口径 (特殊相フランジ)	φ80×65	65A×3B
サクシヨユニット	φ80×65	φ100
フート弁口径	φ80×65	φ100
吸入異径管※3	φ80×65	φ100×80

※3 吸上げ運転形の場合に附属
 ※4 吸上げ運転形以外の場合、φ80となります。

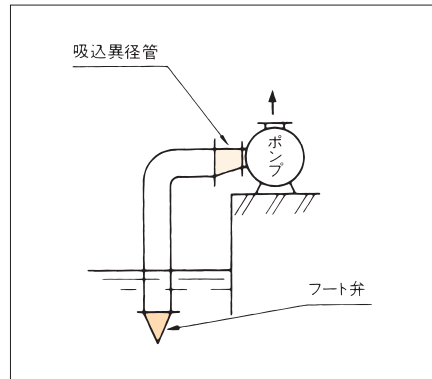
●特殊相フランジ

(例) φ65A×3B特殊相フランジ

特殊相フランジは、フランジ外径に対し接続口径が1ランク大きくなります。

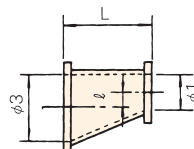


●フート弁と吸入異径管の適用



●吸入異径管寸法

ポンプ口径 φ	吸入異径管			フランジ
	φ3×φ1	L(mm)	偏心量ℓ(mm)	
80×65	100×80	100	10	JIS 10K R.F並形



消火ポンプユニット

MEFU・MEFP型/FSFU-E・FSFP-E型/FMSFU・FMSFP型
FMDFU・FMDFP型/MCFU・MCFP型/MSFU・MSFP型

●寸法表

単位：mm

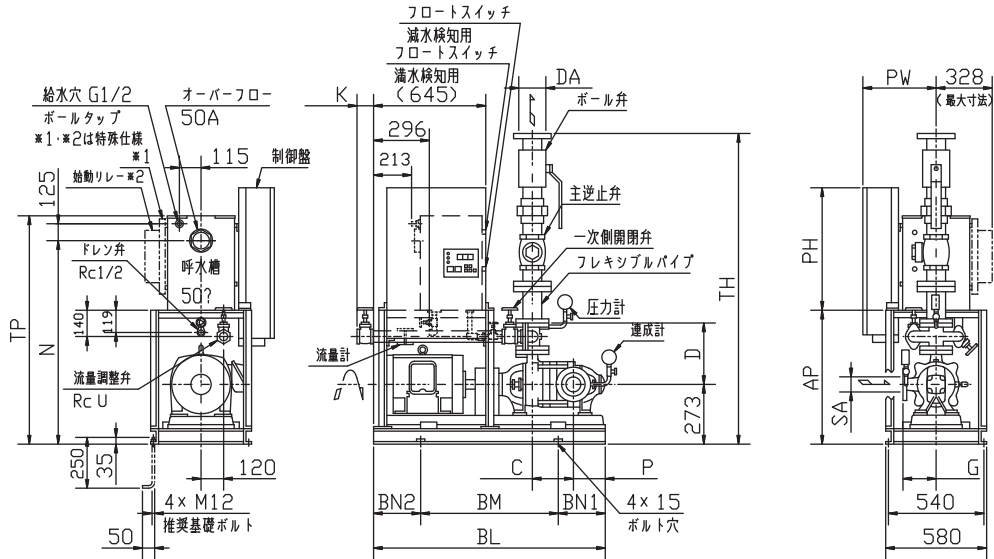
機名	吸込口径 SA(※)	吐出し口径 DA	電動機出力 kW	D	H	K	N	P	T	U	PH	PW	AP	TH	TP	PG5	質量 kg
80×65FSHFU511E	80(100)	65	11	345	298	80	1081	105	130	Rc2	485	340	711	1251	1237	56	361

注) ※は吸込異径管の口径を示します。

電動機
駆動形

FMSFU型

■外形寸法図



- 注) 1. 電動機仕様：三相誘導電動機
 2. 流量試験用配管の延長配管は、管径を大きくしてください。
 3. オーバフロー部への配管は、硬質塩化ビニール管の差込み・着着となります。
 4. 制御盤および始動リレー前方に、扉開閉スペースが必要です。
 5. ボールタップ推奨給水圧は0.1～0.25MPa (1.0～2.5kgf/cm²) です。
 6. 始動リレー付は、※1・2が附属します。始動リレースペース付は、※1が附属します。

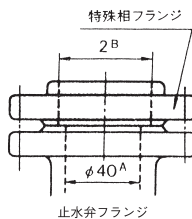
●附属品口径について

ポンプ口径	φ50×40	φ65×50
附属品		
吸込側相フランジ口径	φ50	φ65
吐出し側相フランジ口径 (特殊相フランジ)	40A×2B	50A×2 ¹ / ₂ B
サクシオンユニット	φ50	φ65
フート弁口径	φ50	φ65

●特殊相フランジ

(例) φ40A×2B特殊相フランジ

特殊相フランジは、フランジ外径に対し接続口径が1ランク大きくなります。



消火ポンプユニット

MEFU・MEFP型/FSFU-E・FSFP-E型/FMSFU・FMSFP型
 FMDFU・FMDFP型/MCFU・MCFP型/MSFU・MSFP型

●寸法表

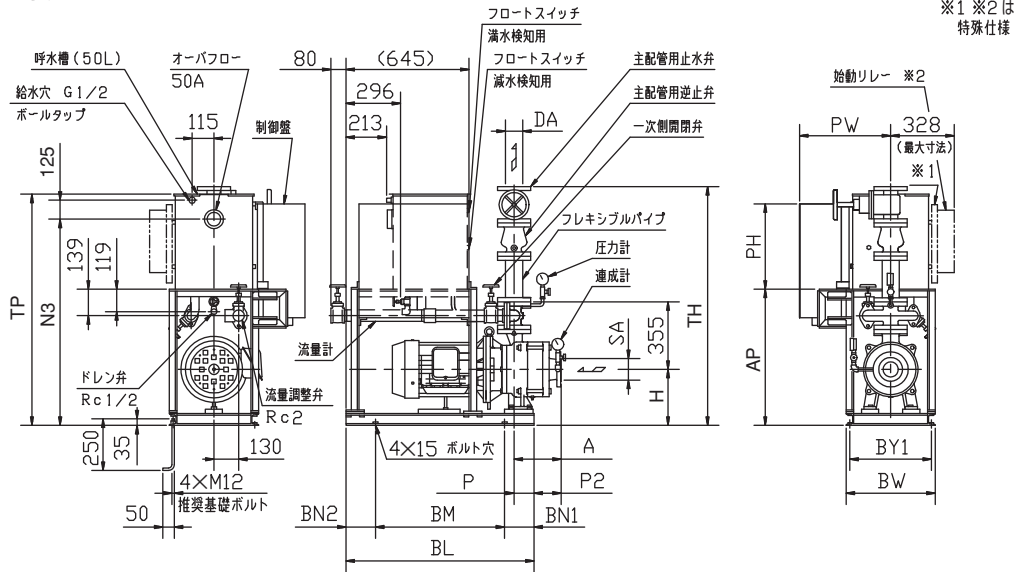
単位：mm

機名	吸込口径 SA	吐出口径 DA	段数	電動機出力 kW	C	D	G	K	N	P	U	BL	BM	BN1	BN2	PH	PW	AP	TH	TP	質量 kg
50×40FMSFU457.5EB	50	40	4	7.5	260	291	160	67	1009	142	Rc1 1/4	1260	830	215	215	485	340	639	1176	1165	329
50×40FMSFU5511EB			5	315	267					1440		950	245	245	398						
50×40FMSFU5511FB			11	235	157					1260		830	215	215	385						
65×50FMSFU3511EB	65	50	3	11	300	311	180	71	1029	157	Rc1 1/2	1260	830	215	215	450	480	659	1261	1185	385
65×50FMSFU3511FB			4							272		1440	950	245	245						426
65×50FMSFU4515EB			15							300		272	1440	950	245						245

電動機
 駆動形

FMDFU型

■外形寸法図



- 注) 1. 電動機仕様：三相誘導電動機
 2. 試験配管の延長配管は、配管抵抗損失を考慮し、管径を大きくしてください。
 3. オーバフロー部への配管は、硬質塩化ビニール管の差込み・接着となります。
 4. 制御盤および始動リレー前方に、扉開閉スペースが必要です。
 5. ボールタップ推奨給水圧は0.1～0.25MPa (1.0～2.5kgf/cm²) です。
 6. 始動リレー付は、※1・2が附属します。始動リレースペース付は、※1が附属します。

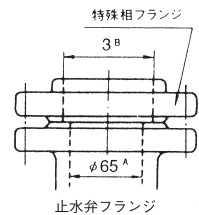
●附属品口径について

ポンプ口径	φ80×65 (吸込×吐出)
附属品	
吸込側相フランジ口径	φ80
吐出側相フランジ口径 (特殊相フランジ)	65A×3B
サクションユニット	φ80
フート弁口径	φ80

●特殊相フランジ

(例) φ65A×3B特殊相フランジ

特殊相フランジは、フランジ外径に対し接続口径が1ランク大きくなります。



消火ポンプユニット

MEFU・MEFP型/FSFU-E・FSFP-E型/FMSFU・FMSFP型
 FMDFU・FMDFP型/MCFU・MCFP型/MSFU・MSFP型

●寸法表

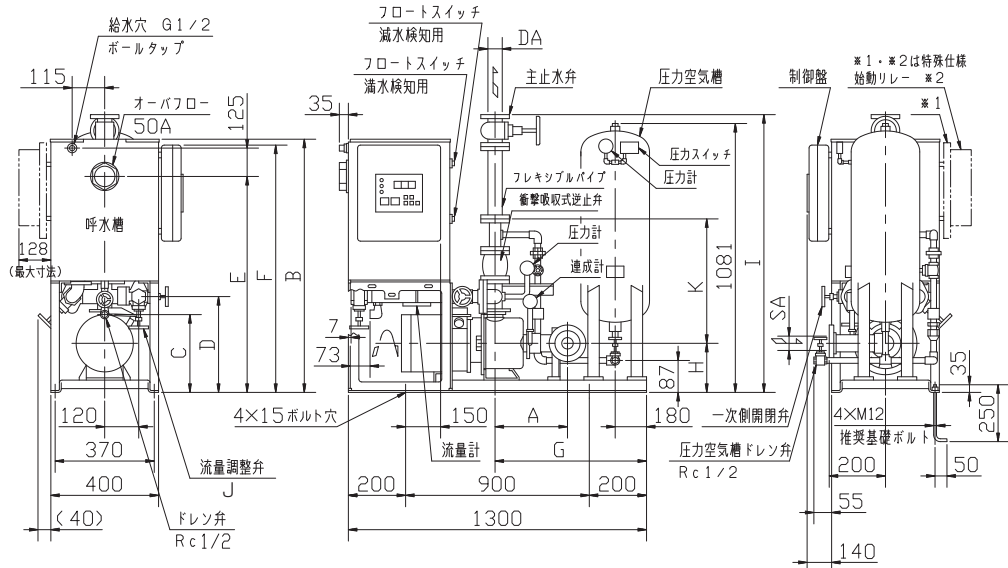
単位：mm

機名	吸込口径 SA	吐出し口径 DA	段数	電動機出力 kW	A	H	N3	P	P2	BL	BM	BN1	BN2	BY1	BW	PH	PW	AP	TH	TP	質量 kg
80×65FMDFU2511	80	65	2	11	248	250	1041	105	143	990	680	155	155	430	470	485	340	672	1213	1198	300
80×65FMDFU2515				15	328				223							480	336				
80×65FMDFU3515			3	328	223				480							361					
80×65FMDFU2518			2	248	143				450							346					
80×65FMDFU3518A			3	18.5	328				223							480	371				
80×65FMDFU3522A				22	328				717							1258	1243				469
80×65FMDFU3530				30	328				850							1243	504				

電動機
駆動形

MEFP型

■外形寸法図



- 注) 1. 電動機仕様：三相誘導電動機
 2. 流量試験用配管の延長配管は、管径を大きくしてください。
 3. 65MEFP型のフート弁は、FC製（鍍SUS製）となります。
 4. オーバフロー部への配管は、硬質塩化ビニール管の差込み・接着となります。
 5. 制御盤および始動リレー前方に、扉開閉スペースが必要です。
 6. 附属の相フランジを御使用願います。
 7. ボールタップ推奨給水圧は0.1～0.25MPa（1.0～2.5kgf/cm²）です。
 8. 始動リレー付は、※1・2が附属します。始動リレースペース付は、※1が附属します。

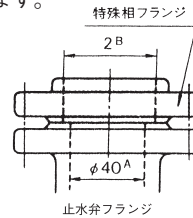
●附属品口径について

ポンプ口径	φ50	φ65
附属品	φ50	φ65
吸込側相フランジ口径	φ50	φ65
吐出し側相フランジ口径 (特殊相フランジ)	40A×2B	50A×2 ¹ / ₂ B
サクシヨユニット	φ50	φ65
フート弁口径	φ50	φ65

●特殊相フランジ

(例) φ40A×2B特殊相フランジ

特殊相フランジは、フランジ外径に対し接続口径が1ランク大きくなります。



消火ポンプユニット

MEFU・MEFP型/FSFU-E・FSFP-E型/FMSFU・FMSFP型
FMDFU・FMDFP型/MCFU・MCFP型/MSFU・MSFP型

●寸法表

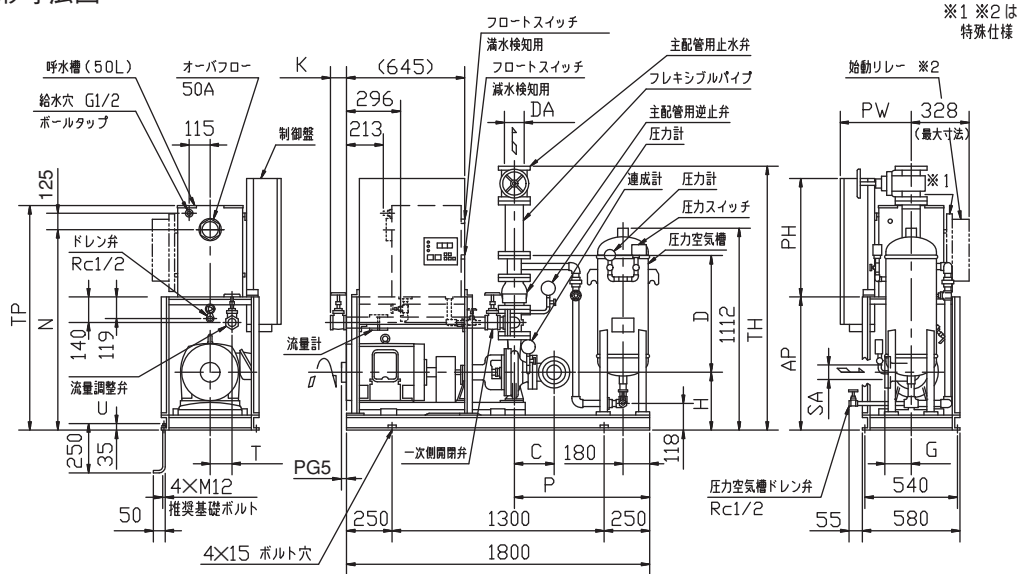
単位：mm

機名	吸込口径 SA	吐出口径 DA	電動機出力 kW	A	B	C	D	E	F	G	H	I	J	K	質量 kg
50MEFP353.7	50	40	3.7	303	917	273	336	761	876	745	171	1057	Rc1 ¹ / ₄	498	220
50MEFP355.5			308	967	323	386	811	926	750	173	1107	546		261	
50MEFP455.5												269			
50MEFP457.5												266			
65MEFP355.5	65	50	5.5	320							1157	Rc1 ¹ / ₂	561	274	
65MEFP357.5			7.5										274		

電動機
駆動形

FSFP-E型

■外形寸法図



- 注) 1. 電動機仕様：三相誘導電動機
 2. 流量試験用配管の延長配管は、管径を大きくしてください。
 3. オーバフロー部への配管は、硬質塩化ビニール管の差込み・接着となります。
 4. 制御盤および始動リレーボックス前方に、扉開閉スペースが必要です。
 5. ボールタップ推奨給水圧は0.1～0.25MPa (1.0～2.5kgf/cm²) です。
 6. 始動リレー付は、※1・2が附属します。始動リレースペース付は、※1が附属します。

●附属品口径について

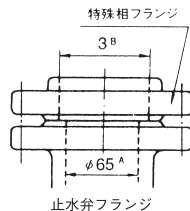
附属品	ポンプ口径	口径
附属品		φ80×65
吸込側相フランジ口径		φ100※4
吐出し側相フランジ口径 (特殊相フランジ)		65A×3B
サクシオンユニット		φ100
フート弁口径		φ100
吸込異径管※3		φ100×80

※3 吸上げ運転形の場合に附属
 ※4 吸上げ運転形以外の場合、φ80となります。

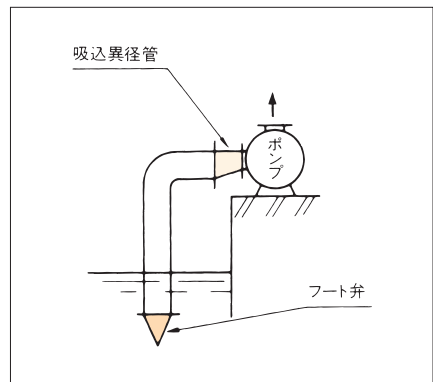
●特殊相フランジ

(例) φ65A×3B特殊相フランジ

特殊相フランジは、フランジ外径に対し接続口径が1ランク大きくなります。

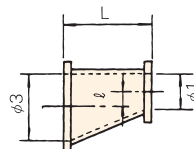


●フート弁と吸込異径管の適用



●吸込異径管寸法

ポンプ口径 φ	吸込異径管		フランジ
	φ3×φ1	L(mm) 偏心量 l(mm)	
80×65	100×80	100 10	JIS 10K R.F並形



消火ポンプユニット

MEFU・MEFP型/FSFU-E・FSFP-E型/FMSFU・FMSFP型
FMDFU・FMDFP型/MCFU・MCFP型/MSFU・MSFP型

●寸法表

単位：mm

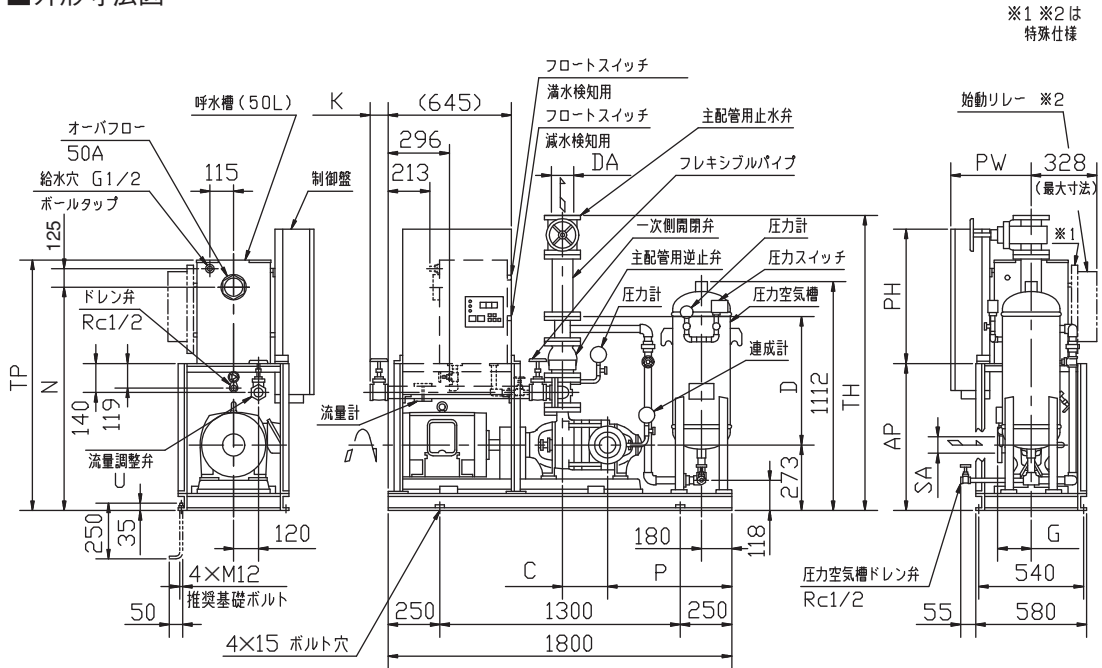
機名	吸込口径 SA(※)	吐出し口径 DA	電動機出力 kW	C	D	G	H	K	N	P	T	U	PH	PW	AP	TH	TP	PG5	質量 kg
80×65FSHFP511E	80(100)	65	11	241	642	140	298	80	1081	880	130	Rc2	485	340	711	1372	1237	56	454

注) (※)は吸込異径管の口径を示します。

電動機
駆動形

FMSFP型

■外形寸法図



- 注) 1. 電動機仕様：三相誘導電動機
2. 流量試験用配管の延長配管は、管径を大きくしてください。
3. オーバフロー部への配管は、硬質塩化ビニール管の差込み・接着となります。
4. 制御盤および始動リレー前方に、扉開閉スペースが必要です。
5. ボールタップ推奨給水圧は0.1～0.25MPa (1.0～2.5kgf/cm²) です。
6. 始動リレー付は、※1・2が附属します。始動リレースペース付は、※1が附属します。

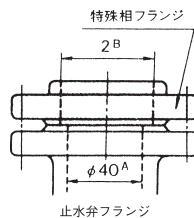
●附属品口径について

ポンプ口径	φ50×40	φ65×50
附属品		
吸込側相フランジ口径	φ50	φ65
吐出し側相フランジ口径 (特殊相フランジ)	40A×2B	50A×2 ¹ / ₂ B
サクシヨユニット	φ50	φ65
フート弁口径	φ50	φ65

●特殊相フランジ

(例) φ40A×2B特殊相フランジ

特殊相フランジは、フランジ外径に対し接続口径が1ランク大きくなります。



消火ポンプユニット

MEFU・MEFP型/FSFU-E・FSFP-E型/FMSFU・FMSFP型
FMDFU・FMDFP型/MCFU・MCFP型/MSFU・MSFP型

●寸法表

単位：mm

機名	吸込口径 SA	吐出し口径 DA	段数	電動機出力 kW	C	D	G	K	N	P	U	PH	PW	AP	TH	TP	質量 kg
50×40FMSFP457.5EB	50	40	4	7.5	260	558	160	67	1009	682	Rc1 1/4	485	340	639	1218	1165	428
50×40FMSFP511EB			5		315					627							492
50×40FMSFP5511FB			11		235					697							487
65×50FMSFP3511EB	65	50	3	11	235	593	180	71	1029	697	Rc1 1/2	450	480	659	1288	1185	487
65×50FMSFP3511FB			4		300					632							522
65×50FMSFP4515EB			15		300					632							522

電動機
駆動形

消火ポンプユニット

MEFU・MEFP型/FSFU-E・FSFP-E型/FMSFU・FMSFP型
FMDFU・FMDFP型/MCFU・MCFP型/MSFU・MSFP型

●寸法表

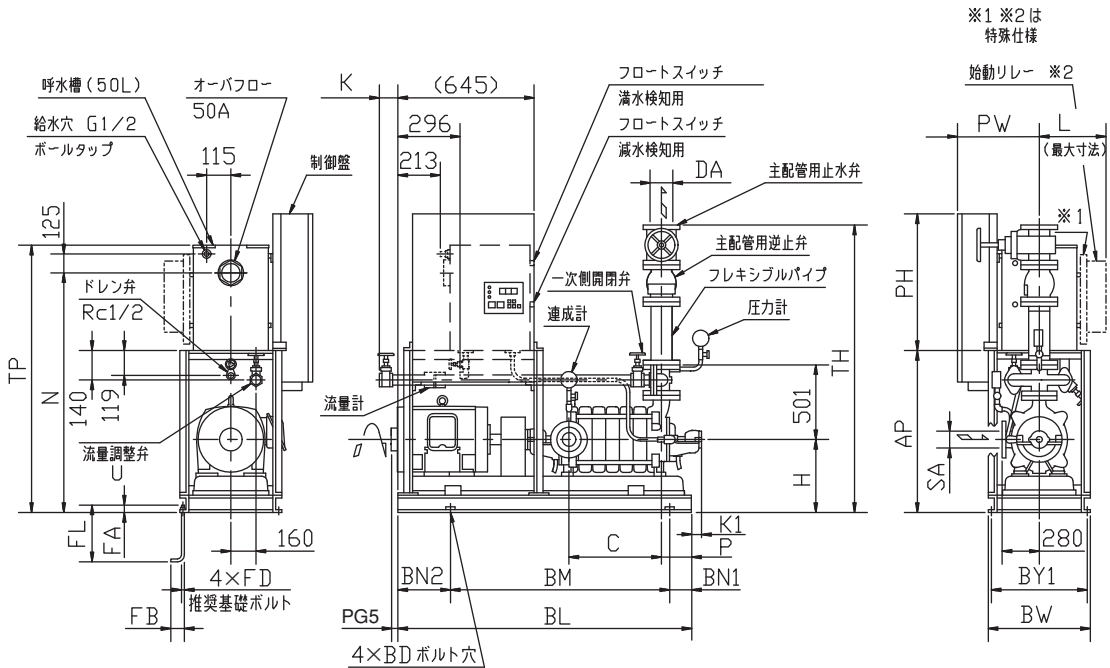
単位：mm

機名	吸込口径 SA	吐出し口径 DA	段数	電動機出力 kW	A	H	N3	BY1	BW	PH	PW	AP	TT	TH	TP	質量 kg									
80×65FMDFP2511	80	65	2	11	389	250	1041	430	470	485	340	672	1081	1359	1198	387									
80×65FMDFP2515				15						469	423														
80×65FMDFP3515			3	18.5	469					295	1086					540	580	450	480	717	1112	1404	1243	448	
80×65FMDFP2518				2																				389	433
80×65FMDFP3518A			3	22	469					295	1086					540	580	450	480	717	1112	1404	1243	458	
80×65FMDFP3522A																								30	562
80×65FMDFP3530																								30	597

電動機
駆動形

MCFU型 口径125

■外形寸法図



- 注) 1. 電動機仕様：三相誘導電動機
 2. 流量試験用配管の延長配管は、管径を大きくしてください。
 3. オーバフロー部への配管は、硬質塩化ビニール管の差込み・接着となります。
 4. 制御盤および始動リレー前方に、扉開閉スペースが必要です。
 5. ボールタップ推奨給水圧は0.1～0.25MPa (1.0～2.5kgf/cm²)です。
 6. 始動リレー付は、※1・2が附属します。
 始動リレースペース付は、※1が附属します。
 7. 制御盤搭載範囲は200V：45kW以下となります。
 200V：55kWは自立盤となります。
 自立盤で始動リレー付または、始動リレースペース付の場合、※1・2は付きません。
 自立盤内に内蔵されます。

消火ポンプユニット

MEFU・MEFP型/FSFU-E・FSFP-E型/FMSFU・FMSFP型
FMDFU・FMDFP型/MCFU・MCFP型/MSFU・MSFP型

●寸法表

単位：mm

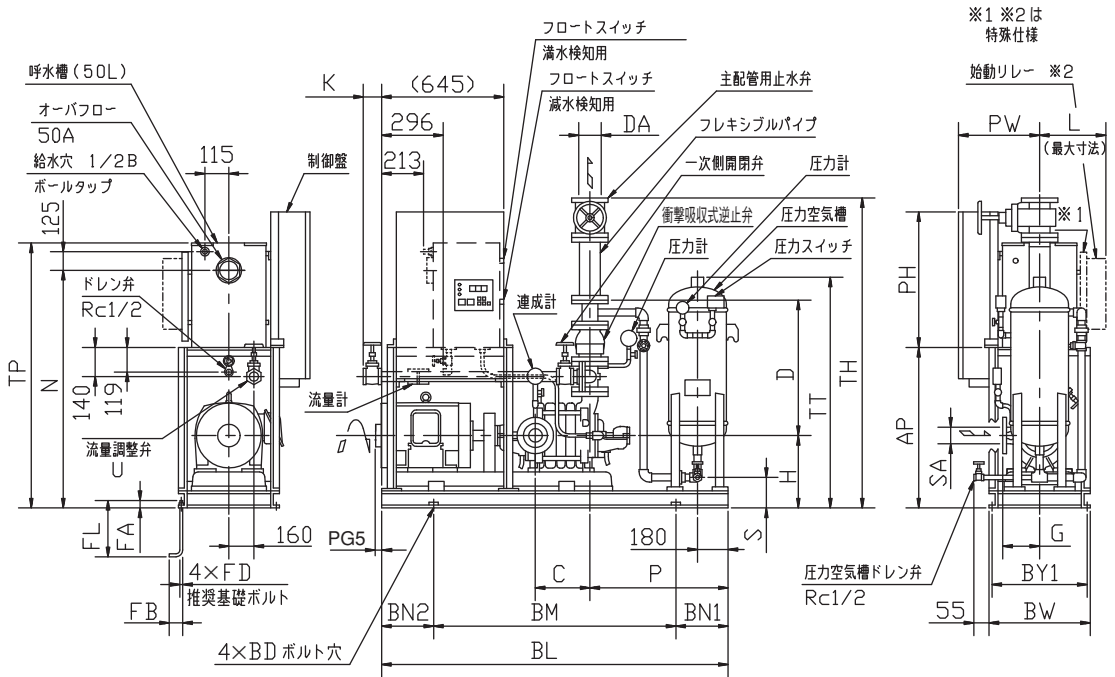
機名	吸込口径 SA	吐出し口径 DA	段数	電動機出力 kW	C	H	L	K	K1	N	P	U	BL	BM	BN1	BN2	BY1	BW
125MCFU2515AB	125	125	2	15	269	425	328	97	30	1336	266	Rc21/2	1530	1000	265	265	580	630
125MCFU2518AB				18.5		440				1351								
125MCFU2518BB				22		440				1351								
125MCFU2522BB				30		440				1351								
125MCFU2530BB				15		425				1336								
125MCFU2515CB				18.5		440				1351								
125MCFU2518CB			3	30	378	440			139	1351	157							
125MCFU3530AB				37		97												
125MCFU3530BB				15		440					157							
125MCFU3537BB				18.5		440					157							
125MCFU3515CB				22		440					157							
125MCFU3518CB				30		440					157							
125MCFU3522CB			4	37	487	465			211	1376	85							
125MCFU3530CB				45							145							
125MCFU4537AB				37							85							
125MCFU4545AB				45							145							
125MCFU4537BB				55							145							
125MCFU4545BB				22							80							
125MCFU4555BB			30	385	—	216			1296	80	1630		1060	285	285	760	810	
125MCFU4522CB			30	465	328	148			1376	148								
125MCFU4530CB			37	465	328	211			1376	85								
125MCFU4537CB			37	465	328	211			1376	85								

機名	PH	PW	AP	TH	TP	FA	FB	FD	FL	BD	PG5	質量 kg
125MCFU2515AB	450	850	966	1734	1492	40	63	M16	315	19	—71	730
125MCFU2518AB			981	1749	1507						—44	841
125MCFU2518BB			981	1749	1507						33	902
125MCFU2522BB			966	1734	1492						—71	730
125MCFU2530BB			981	1749	1507						—44	841
125MCFU2515CB			450	850	966						1734	1492
125MCFU2518CB	981	1749			1507	87	1078					
125MCFU3530AB	850	480			981	1749	1507	—60	790			
125MCFU3530BB										87	1078	
125MCFU3537BB										87	1078	
125MCFU3515CB										981	1749	1507
125MCFU3518CB			981	1749						1507	—34	856
125MCFU3522CB			981	1749						1507	44	943
125MCFU3530CB	850	480	1006	1774	1532	46	80	M20	400	24	83	1155
125MCFU4537AB											143	1197
125MCFU4545AB											83	1155
125MCFU4537BB											83	1155
125MCFU4545BB											143	1197
125MCFU4555BB											72	1258
125MCFU4522CB	—	—	926	1694	1452	—34	960					
125MCFU4530CB	450	480	1006	1774	1532	44	1024					
125MCFU4537CB	850							83	1155			



MCFP型 口径125・150

■外形寸法図



- 注) 1. 電動機仕様：三相誘導電動機
 2. 流量試験用配管の延長配管は、管径を大きくしてください。
 3. オーバフロー部への配管は、硬質塩化ビニール管の差込み・接着となります。
 4. 制御盤および始動リレー前方に、扉開閉スペースが必要です。
 5. ボールタップ推奨給水圧は0.1～0.25MPa (1.0～2.5kgf/cm²)です。
 6. 始動リレー付は、※1・2が附属します。
 始動リレースペース付は、※1が附属します。
 7. 制御盤搭載範囲は、200V：45kW以下となります。
 200V：55kW・75kWは自立盤となります。
 自立盤で始動リレー付または、始動リレースペース付の場合、※1、※2は付きません。
 自立盤内に内蔵されます。
 8. 電動機出力75kWは、K寸法より電動機末端が突出します。
 (電動機末端はベース端から最大170mm突出します。)

消火ポンプユニット

MEFU・MEFP型/FSFU-E・FSFP-E型/FMSFU・FMSFP型
FMDFU・FMDFP型/MCFU・MCFP型/MSFU・MSFP型

●寸法表

単位：mm

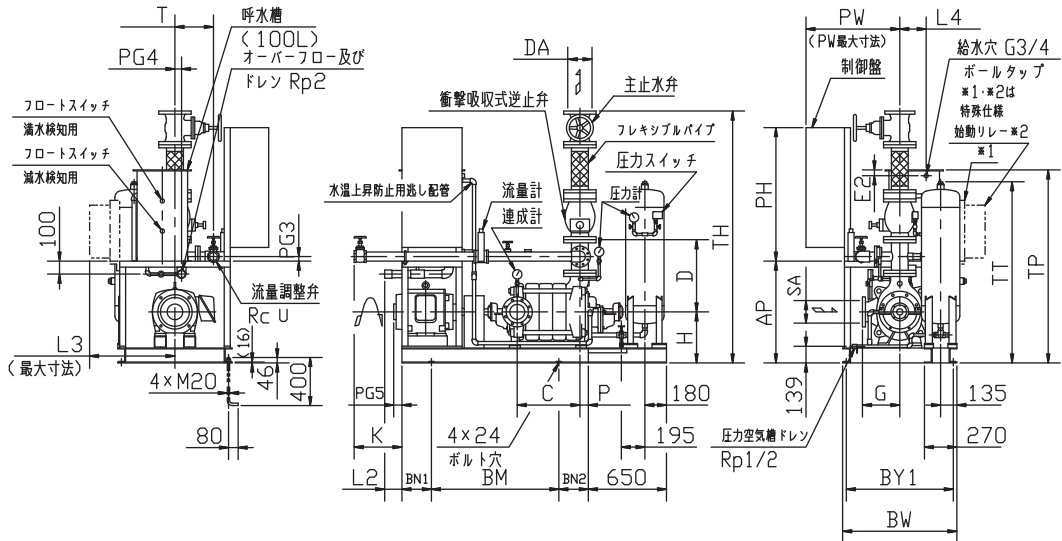
機名	吸込口径 SA	吐出し口径 DA	段数	電動機出力 kW	C	D	G	H	L	K	N	P	S	U	BL	BM	BN1	BN2	BY1	BW															
125MCFP2515AB	125	125	2	15	269			425			1336	836																							
125MCFP2518AB				18.5				440			1351																								
125MCFP2518BB				22				440			1351																								
125MCFP2522BB				30				440			1351																								
125MCFP2530BB				15				440			1351																								
125MCFP2515CB				18.5				440			1351																								
125MCFP2518CB			30	378	888	280	440	328	97	1351	155	2100	300	300	580	630																			
125MCFP3530AB			37														727																		
125MCFP3530BB			37														667																		
125MCFP3537BB			15														727																		
125MCFP3515CB			18.5														727																		
125MCFP3518CB			22														727																		
125MCFP3522CB			30	465	888	280	440	328	97	1351	155	2100	300	300	580	630																			
125MCFP3530CB			37														696																		
125MCFP4537AB			45														715																		
125MCFP4545AB			37														696																		
125MCFP4537BB			45														715																		
125MCFP4545BB			55														696																		
125MCFP4555BB			22	385	487					1296	690	180	2240	370	370	760	810																		
125MCFP4522CB			30															718																	
125MCFP4530CB			37															696																	
125MCFP4537CB			30															696																	
150MCFP2530AB			150															150	2	37	322	1003	315	505	328	1476	791	180	Rc3	2240	1500	370	370	760	810
150MCFP2537AB																				45	328	1396		701											
150MCFP2537BB				45	—	1592	695																												
150MCFP2545BB				55	328	1396	701																												
150MCFP3545AB				3		449	75	1003	425	425	—	110	1396	701	180	Rc3	2240		1500	370	370	750	810												
150MCFP3555AB							75	1199																1592	695										
150MCFP3575A							45	1003																1396	701										
150MCFP3545BB							55	1199																1592	695										
150MCFP3555BB	75	1199					1592	695																											
150MCFP3575B	55	1003					1396	701																											
150MCFP4555AB	75	1199					1592	695																											
150MCFP4575A	55	1003					1396	701																											
150MCFP4575A	75	1199		1592	695																														

機名	PH	PW	AP	TT	TH	TP	FA	FB	FD	FL	BD	PG5	質量 kg					
125MCFP2515AB	450		966		1865	1492							-71 818					
125MCFP2518AB					1880	1507							-44 928					
125MCFP2518BB					1880	1507							33 990					
125MCFP2522BB					1865	1492							-71 818					
125MCFP2530BB					1880	1507							-44 928					
125MCFP2515CB					966	1149							40	63	M16	315	19	44 1031
125MCFP2518CB	981	1149	40	63	M16	315	19	87 1165										
125MCFP3530AB	450		981		1880	1507							-60 878					
125MCFP3530BB					1880	1507							-34 939					
125MCFP3537BB					1880	1507							953					
125MCFP3515CB					966	1149							46	80	M20	400	24	44 1031
125MCFP3518CB					981	1149							46	80	M20	400	24	84 1249
125MCFP3522CB					981	1149							46	80	M20	400	24	103 1291
125MCFP3530CB	450		926	1174	1825	1452							72 1365					
125MCFP4537AB					1905	1532							-74 1055					
125MCFP4545AB					1905	1532							3 1119					
125MCFP4537BB					1905	1532							84 1249					
125MCFP4545BB					1905	1532							27 1280					
125MCFP4555BB					1905	1532							64 1295					
150MCFP2530AB	850	480	1006	1174	2080	1632							57 1325					
150MCFP2537AB					2196	1748							262 1370					
150MCFP2537BB					2196	1748							64 1295					
150MCFP2545BB					2196	1748							57 1325					
150MCFP3545AB					2000	1552							262 1370					
150MCFP3555AB					2000	1552							64 1295					
150MCFP3575A	2000	1552	57 1325															
150MCFP3545BB	2000	1552	262 1370															
150MCFP3555BB	2000	1552	64 1295															
150MCFP3575B	2000	1552	57 1325															
150MCFP4555AB	2000	1552	262 1370															
150MCFP4575A	2000	1552	48 1385															
150MCFP4575A	2196	1748	259 1430															



MSFP415・420型

■外形寸法図



- 注) 1. 電動機仕様：三相誘導電動機
 2. 流量試験用配管の延長配管は、管径を大きくしてください。
 3. 制御盤および始動リレー前方に、扉開閉スペースが必要です。
 4. ボールタップ推奨給水圧は0.1～0.25MPa (1.0～2.5kgf/cm²) です。
 5. 始動リレー付は、※1・2が附属します。
 始動リレースペース付は、※1が附属します。
 6. 制御盤搭載範囲は、200V：45kW以下となります。
 200V：55kW・75kWは自立盤となります。
 また、400V：90～160kWは自立盤となります。
 自立盤で始動リレー付または、始動リレースペース付の場合、※1、※2は付きません。
 自立盤内に内蔵されます。

消火ポンプユニット

MEFU・MEFP型/FSFU-E・FSFP-E型/FMSFU・FMSFP型
FMDFU・FMDFP型/MCFU・MCFP型/MSFU・MSFP型

●寸法表

単位：mm

機名	吸込口径 SA	吐出し口径 DA	段数	電動機出力 kW	C	D	G	H	L2	L3	L4	K	P	T	U	BM	BN1	BN2	BY1	BW												
125MSFPG5537B	125	125	5	37	633	600	310	425	69	688	355	220	70	620	Rc2 ^{1/2}	1060	330	330	990	1050												
125MSFPE5537B				523					190	350	65A	340			340		660	720														
125MSFPE5545B				55								260			260																	
125MSFPE5555B				37					745	69	523	350			65A		1200	315	315	990	1050											
125MSFPE6537B				45														325	325													
125MSFPE6545B			55	320	320																											
125MSFPE6555B			75	89	—	190	350	440	Rc2	1230	340	340	660	720																		
125MSFPE6575			—11	—	—	—	—	—	Rc3	1200	260	260																				
150MSFPE4555B			150	150	4	55	623	760	410	500	89	—	190	230	87	440	80A	1230	360	360	660	720										
150MSFPF4555B						—1					420	—	—	—									—									
150MSFPF4575	90	—				—					—	—	—																			
150MSFPF4590	75	758				760					410	500	—1	—									190	420	87	440	80A	1230	360	360	660	720
150MSFPE5575	90	—				—					—	—	—	—									—	—	—	—	—	—	—	—	—	—
150MSFPE5590	110	—			—	—	—	—	—	—	—	—	—	—	—	—	—	—	—	—	—											
150MSFPE55110	45	200			200	2	405	810	440	555	49	523	190	320	120	490	125A	1300	380	380	660	720										
200MSFPE2545B	89										—	420		1060				250	250													
200MSFPE2555B	75										—1	—		320				1080	285	285												
200MSFPE2575	75										570	810		440				555	—1	—			190	320	120	490	125A	1240	290	290	660	720
200MSFPE3575	90		—	—							—	—		—				—	—	—			—	—	—	—	—	—	—	—	—	
200MSFPE3590	110		—	—		—	—	—	—	—	—	—	—	—	—	—	—	—	—	—												
200MSFPE35110	110		—	—		—	—	—	—	—	—	—	—	—	—	—	—	—	—	—												
200MSFPF35110	110		—	—		—	—	—	—	—	—	—	—	—	—	—	—	—	—	—												
200MSFPE45110	132		—	—		—	—	—	—	—	—	—	—	—	—	—	—	—	—	—												
200MSFPE45132	160		—	—		—	—	—	—	—	—	—	—	—	—	—	—	—	—	—												
200MSFPE45160	—	—	—	—	—	—	—	—	—	—	—	—	—	—	—	—	—	—	—													

機名	PH	PW	AP	TH	TT	TP	PG3	PG4	PG5	質量 kg
125MSFPG5537B	1110	830	847	1887	1848	1627	38	-155	164	1765
125MSFPE5537B		665	1135	2568	1885	1915	-250	10	144	1925
125MSFPE5545B		—							157	1930
125MSFPE5555B	830	847	1135	2568	1885	1915	-250	10	166	1995
125MSFPE6537B	665	146							2005	
125MSFPE6545B	—	—							149	2000
125MSFPE6555B	—	—	1210	1990	-325	290	2070			
125MSFPE6575	—	—	1210	2167	1848	1990	-140	10	162	1960
150MSFPE4555B	—	—	1285	2880	1885	2065	-215	10	283	2150
150MSFPF4555B	—	—	1285	2880	1885	2065	-215	10	283	2180
150MSFPF4575	—	—	1285	2880	1885	2065	-215	10	283	2180
150MSFPF4590	—	—	1285	2880	1885	2065	-215	10	283	2180
150MSFPE5575	—	—	1285	2880	1885	2065	-215	10	283	2180
150MSFPE5590	—	—	1285	2880	1885	2065	-215	10	283	2180
150MSFPE55110	—	—	1285	2880	1885	2065	-215	10	283	2180
200MSFPE2545B	1260	665	1285	2527	1848	2065	-120	10	-330	2095
200MSFPE2555B	—	—	1340	2527	1848	2120	-175	10	164	2060
200MSFPE2575	—	—	1340	2527	1848	2120	-175	10	285	2120
200MSFPE3575	—	—	1340	2527	1848	2120	-175	10	280	2290
200MSFPE3590	—	—	1340	2527	1848	2120	-175	10	280	2290
200MSFPE35110	—	—	1340	2527	1848	2120	-175	10	280	2290
200MSFPF35110	—	—	1340	2527	1848	2120	-175	10	280	2290
200MSFPE45110	—	—	1340	2527	1848	2120	-175	10	280	2290
200MSFPE45132	—	—	1340	2527	1848	2120	-175	10	280	2290
200MSFPE45160	—	—	1340	2527	1848	2120	-175	10	280	2290

※印およびMSFU型については、お問合せください。

電動機
駆動形