

! この取扱説明書は、必ずご使用される方にお渡しく下さい。

エバラ消火ポンプ

	基本型	ユニット型	圧力空気槽付 ユニット型
陸上消火ポンプ	MEFF 型	MEFU 型	MEFP 型
	FSF 型	FSFU 型	FSFP 型
	FMSF 型	FMSFU 型	FMSFP 型
	FMDF 型	FMDFU 型	FMDFP 型
	MSBF 型	MSBFU 型	MSBFP 型
	MCF 型	MCFU 型	MCFP 型
	MSF 型	MSFU 型	MSFP 型
	IBF 型	IBU 型	—
	HBF 型	HBU 型	HBP 型
水中消火ポンプ	BMSPF 型	BMSPU 型	—
	BMSF 型	BMSFU 型	—

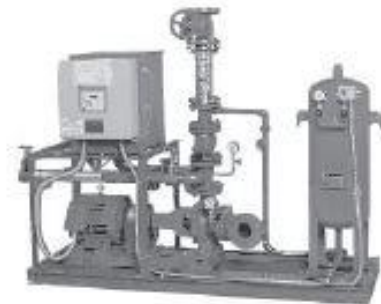
取扱説明書



(基本型)



(ユニット型)



(圧力空気槽ユニット型)

お願い

このたびは、エバラ消火ポンプをお買い上げいただきまして、誠にありがとうございます。当社では、この製品を安心してご使用いただけますよう、細心の注意をはらって製作しておりますが、その取扱いを誤りますと、思わぬ事故を引き起こすこともありますので、この取扱説明書に従い、正しくご使用くださいますようお願いいたします。

なお、この説明書はお使いになる方がいつでも見ることのできる場所に、必ず保管してください。

本取扱説明書に掲載した製品及び技術情報については、外国為替及び外国貿易法に定められた貨物や役務に該当する場合があります。

本製品を輸出する場合、本取扱説明書に掲載した技術情報の国外への持ち出し、または国内外で提供する場合、経済産業大臣の許可が必要となる場合がありますのでご注意ください。

設備工事を行う皆様へ

この説明書は、ポンプの操作・保守・点検を行うお客様に必ずお渡しく下さい。



目次

1	警告表示について	3
2	安全上の注意	4
3	はじめに	8
	1. 消火ポンプと附属品の確認	8
	2. 銘板の確認	8
4	製品仕様	10
	1. 陸上消火ポンプ	12
	2. 水中消火ポンプ	21
5	据付	22
	1. 陸上消火ポンプの据付	24
	2. 水中消火ポンプの据付	35
	3. ポンプ性能試験用配管	38
	4. 電気配線	42
	5. 起動用水圧開閉装置(圧力空気槽)付の場合	45
6	運転	46
	1. 始動する前に	48
	2. 運転	49
	3. 制御盤盤面の操作と表示	51
	4. 制御盤設定の確認	56
7	保守	57
	1. 日常の点検	61
	2. ポンプの長期運転休止時と保管	63
	3. 消耗品	63
	4. 点検期間	68
	5. オートチェッカ(特殊仕様)を使用する場合	68
8	故障の原因と対策	72
9	構造	74
	1. 構成部品及び名称	74
	2. ポンプ断面図	82
10	保証	91
11	修理・アフターサービス	91

1 警告表示について



ここに示した注意事項は、本製品を安全に正しくお使いいただき、あなたや他の人々への危害や損害を未然に防止するためのものです。また注意事項は、危害や損害の大きさと切迫の程度を明示するために、誤った取扱いをすると生じることが想定される危害や損害の内容を「警告」「注意」に区別しています。いずれも安全に関する重要な内容ですので、必ず守ってください。

表示の説明

警告用語	意味
 警告	取扱いを誤った場合に、使用者が死亡または重傷を負う危険な状態が生じることが想定される場合に使用します。
 注意	取扱いを誤った場合に、使用者が軽傷を負うかまたは物的損害のみが発生する危険な状態が生じることが想定される場合に使用します。

















<u>注 記</u>	とくに注意を促したり、強調したい情報について使用します。
------------	------------------------------



図記号の説明




	禁止（してはいけないこと）を表示します。 具体的な禁止内容は、記号の中や近くに絵や文章で指示します。
	強制（必ずすること）を表示します。 具体的な強制内容は、記号の中や近くに絵や文章で指示します。

















2 安全上の注意

 警告	<p>設置は、耐火構造または不燃材で区画され、火災等の災害による被害を受ける恐れのない場所にしてください。機器の寿命を考慮し、換気などを十分に行い周囲温度 0~40℃とし、ほこり、腐食性及び爆発性ガス、塩分、湿気、蒸気又は結露などがなく、風雨や直射日光が当たらないようにしてください。悪環境下では、電動機や制御盤の絶縁低下などにより、漏電、感電又は火災の原因となります。</p>	
	<p>消火ポンプは、万が一火災が発生した場合に使用される設備であり、普段の維持管理が重要です。消防法において、消防設備士等による、消防用設備等の定期的な点検及び所轄の消防署に対する点検結果の報告が義務付けられています。長期間ご使用されている設備の場合は、特に各部品のメンテナンス等を行い、維持管理を行ってください。</p>	
	<p>制御盤は、一定年数を超えて使用されますと、電気部品の経年劣化による発火等の事故に至る恐れがあります。</p>	
	<p>ポンプは、ポンプ室や機械室などの、鍵の掛かる場所に設置して下さい。ポンプを屋外に設置する場合は、第三者が容易に触れられないように、柵や囲いを設けてください。回転部や高温部などに触れ、思わぬけがをする恐れがあります。なお、屋外設置にあたっては、消防機関の許可が必要となります。</p>	
	<p>ポンプの取扱い及び施工は、専門技術者により、適用される法規定（消防法、電気設備技術基準、内線規程及び建築基準法等）に従ってください。</p>	
	<p>接地工事は、必ず行ってください。接地（アース）線を確実に取付けないで運転すると、故障や漏電の時に感電する恐れがあります。</p>	
	<p>漏電警報出力付配線用遮断機を取付ける事を推奨致します。漏電事故が発生する恐れがあります。</p>	
	<p>屋外制御盤の防雨性能は、鉛直から 60 度以内の降雨に対する保護（IP23 相当）です。日常的に雨滴が吹き上がる場所への設置は行わないでください。感電、漏電又は故障の原因になります。</p>	
	<p>屋外仕様である場合を除き、屋外あるいは被水する場所には設置しないでください。絶縁低下などにより、漏電、感電又は火災の原因になります。</p>	
	<p>取扱液、設置場所及び電源等仕様から外れた範囲では、ご使用にならないでください。ポンプ故障、けが、感電、漏電又は火災の原因になります。</p>	
	<p>製品の移動や吊り上げに際しては、製品の質量や形状に配慮し、慎重に作業してください。落下及びけがの危険があります。</p>	
	<p>吊り上げ状態での使用及び作業は危険ですので、絶対に行わないでください。落下及びけがの危険があります。</p>	
	<p>ポンプの取扱い及び施工は、質量や形状に配慮し、安全に作業してください。落下及びけがの危険があります。</p>	
<p>基礎ボルトで、装置を床面に堅固に固定してください。ポンプが転倒してけがをする恐れがあります。また、ポンプの振動により配管などを破損する恐れがあります。</p>		

<p>⚠ 警告</p>	<p>水温上昇防止用逃し配管を行ってください。(水中消火ポンプの場合を除く。)セルフ・フローの場合は、配管途中にバルブを設けないでください。オリフィスを使用する場合はバルブを設け、バルブは常時全開にしてください。ポンプ内の水温が上昇し、ポンプなどの損傷原因となります。また、ポンプ内圧が上昇しケーシングなどが破損する恐れがあります。</p>	
	<p>モータ直結型ポンプは芯出し後、軸継手ガードを必ず取付けてください。また、ポンプ運転中は回転部には近づかないでください。けがをする恐れがあります。</p>	
	<p>配線工事は、消防法、電気設備技術基準及び内線規程に従って、専門技術者により正しく行ってください。配線の端子のゆるみがないことを、ご確認ください。無資格者による誤った配線工事は、法律違反だけでなく、感電や火災を起こす恐れがあります。</p>	
	<p>制御盤内には電子機器を使用していますので、絶縁抵抗試験(メガータスト)や耐電圧試験は行わないでください。電子機器が破損、あるいは発火する恐れがあります。</p>	
	<p>電動機や制御盤には水をかけないでください。感電、漏電、火災又は故障の原因になります。</p>	
	<p>電動機の結線部、制御盤の一次側及び二次側及び制御盤内の動力部機器の接続部や結線部に、ゆるみのないことを確認し、ほこりを除去してください。配線接続部のゆるみによる接続不良又は端子部へのほこりの付着などを放置すると、発熱して、火災事故の危険があります。</p>	
	<p>ポンプの運転中に、主軸や軸継手などの回転部分には、触れないでください。また、ポンプが停止中であっても電源スイッチが入っているときは、自動運転により急にポンプが運転をする場合がありますので、主軸や軸継手などの回転部分には、触れないでください。高速回転をしていますので、けがをする恐れがあります。</p>	
	<p>ポンプ、電動機及び制御盤などの付近には、危険物や燃えやすいものを置かないでください。発火したり延焼し、火災の恐れがあります。</p>	
	<p>通電状態にて、充電部には触らないでください。感電の恐れがあります。</p>	
	<p>点検や修理の際は、必ず電源スイッチを切ってください。急にポンプが始動してけがをしたり、感電をする恐れがあります。</p>	
	<p>夏場の温度上昇などにより、吐出し配管内圧力が上昇する可能性のある場合には、減圧できるような設備を施工してください。圧力上昇により、配管やバルブなどが破損して、けがの恐れがあります。</p>	
	<p>修理技術者以外の方は、絶対に分解したり修理はしないでください。感電、発火、異常動作又はけがをすることがあります。</p>	
	<p>分解や点検の際には、吸込と吐出弁側の弁を閉じて、ケーシングドレンから排水し、ポンプ内の圧力上昇や負圧の発生が無いようにしてから、行ってください。この作業が不完全ですと、吸込と吐出しの圧力差により、ポンプが異常回転となり、ケーシングが破壊する恐れがあります。</p>	
	<p>当社純正以外の部品の取付けや改造は行わないでください。感電、発火、異常動作又は破損などにより、けがをすることがあります。また、正常な機能を発揮できない場合があります。</p>	
	<p>絶縁抵抗値が1MΩ以下に低下した場合、すぐに電源スイッチを切り、ご注文先、もしくは当社に点検や修理をご依頼ください。電動機が焼損したり、感電や火災を起こす恐れがあります。</p>	
<p>樹脂部品は現場焼却しないでください。燃やすと有害なガスを発生する恐れがあります。</p>		

 警告	運転を休止する場合は、電源スイッチを切ってください。絶縁劣化し、感電、漏電又は火災の原因になります。	
---	--	---

 注意	水以外の液体（油・海水・有機溶剤など）は使用しないでください。ポンプが故障し、漏電や感電の原因となります。	
	製品製造時の切削油、ゴムの離型剤又は異物などが取扱液に混入しますので、設備によっては、吐出側に用途に応じた適切なフィルタなどを設け、十分フラッシングを行い、異物がないことを確認後ご使用ください。	
	ポンプ、バルブ又は配管などからの異常な水漏れに備え、設置場所には排水と防水処理を行ってください。異常な水漏れにより、大きな被害につながる恐れがあります。	
	50Hz 仕様のポンプを 60Hz で運転しないでください。過大圧力によるポンプなどの破損、過負荷による電動機などの焼損事故につながります。	
	故障や減水などの警報は、常時管理人のいる場所にブザーなどを設け、確認出来るようにしてください。事故発生時、気が付かずに重大事故につながる恐れがあります。	
	定期的に保護継電器の動作確認を行ってください。事故時に正常動作せず、感電や故障の恐れがあります。	
	冬季などで凍結の恐れがある場合は、保温、ヒータ取付又は排水などにより、凍結防止を行ってください。ポンプ停止中に、内部の水が凍結してポンプが破損する恐れがあります。	
	据付や点検などの作業を行う前に、ポンプ、電動機又は制御盤などの機器周辺を整理してください。滑ったり、つまずいたりして、けがをする恐れがあります。	
	床面が防水や排水処理されているか確認してください。水漏れが起きた場合、大きな被害につながる恐れがあります。	
	制御盤に、外部ケーブル用の穴を加工するときは、加工時に発生する切り屑などが盤内に入らないよう、十分注意してください。部品に切屑や鉄粉などが付着すると、故障や火災の原因になります。	
	水位信号線と動力線を同一電線管に収納しないでください。ノイズにより誤動作する恐れがあります。	
	配線接続作業などで取り外した端子カバーは、必ず元通りに取付けしてください。感電やけがの恐れがあります。	
	電気配線を傷つけたり、破損したり、加工したり、無理に曲げたり、引っ張ったり、振ったり、束ねたり、重い物を載せたり又は挟み込んだりしないでください。火災や漏電の原因となります。	
	導電部の接続ネジの締め付けは、確実に行ってください。発熱、故障及び焼損の恐れがあります。	
	電動機の端子の接続が、緩んだり外れたりしていないかを、確認してください。一箇所でも緩んだり外れたりしていると、欠相運転（三相電動機の場合）になり、電動機が焼損します。	
据付時に電動機の絶縁抵抗試験を行うときは配線を制御盤から外し、電源電圧に合った絶縁抵抗計を用いて絶縁抵抗を測定し、電動機リード線と接地（アース）線間が5MΩ以上（水中ポンプの場合は、P35 を参照ください）あることを確認してから配線を行ってください。電動機が焼損したり、感電や火災を起こす恐れがあります。		

 注意	<p>電動機や制御盤に、毛布や布などをかぶせないでください。過熱して発火することがあります。</p>	
	<p>制御盤内に、物を入れないでください。火災が発生する恐れがあります。</p>	
	<p>ポンプ、電動機及び制御盤などの機器の上には、乗らないでください。製品の破損や滑ったり、踏み外したりして、けがをする恐れがあります。</p>	
	<p>配管内の水を排水後は、電源を絶対に入れないでください。空運転となり、ポンプが破損したり、過熱してやけどの原因になります。</p>	
	<p>空運転または、取扱液中に空気を混入させないでください。ケーシング、軸受又は軸封などが破損したり、揚水不能になる恐れがあります。また、ポンプが過熱し、やけどの原因になります。</p>	
	<p>電動機に触れないでください。高温になっていますので、やけどの原因になります。</p>	
	<p>休止後の運転開始時には、「据付」と「運転」の項に従い、試運転を実施してください。ポンプ拘束、電動機焼損又は空運転などの恐れがあります。</p>	
	<p>各種切替スイッチのモードは、正しく設定してください。不動作による設備の2次被害や故障の恐れがあります。</p>	
	<p>制御盤（操作部を除く）や凍結防止ヒータには、触れないでください。高温になっていますので、やけどの原因になります。</p>	
	<p>故障と思われる場合は、すぐ電源スイッチを切り、ご注文先、もしくは当社に必ず点検や修理をご依頼ください。誤った操作や作業により事故が発生する恐れがあります。</p>	
	<p>消耗部品は定期的に変換を行ってください。劣化や摩耗したままご使用になると、水漏れ、焼付き又は破損などの重大故障につながります。定期点検や部品交換などは、ご注文先、もしくは当社にご依頼ください。</p>	
	<p>交換部品は、必ず指定のものと交換してください。焼損、故障及び動作不良の恐れがあります。</p>	
	<p>電極棒、圧力センサ又は圧力スイッチなどには、絶縁抵抗測定をしないでください。電子機器を搭載または電子機器に接続されており、故障の原因になります。</p>	
	<p>運転を休止する場合は、ポンプ内や配管内の水を抜き、開口部を遮へいしてください。滞留水が腐敗し、雑菌が流出する恐れがあります。</p>	
<p>電動機の分解が必要なときは、ご注文先、もしくは当社に必ず点検や修理をご依頼ください。誤った作業により事故が発生する恐れがあります。</p>		

3 はじめに

消火ポンプがお手元に届きましたら、すぐに下記の点をお調べください。

1. 消火ポンプと附属品の確認

- (1) 輸送中の事故で破損箇所がないかどうか、ボルトやナットがゆるんでいないかどうか、ご確認ください。
- (2) 附属品がすべてそろっているかどうか、ご確認ください。
(標準附属品は 9 構造の項をご参照ください。)

2. 銘板の確認

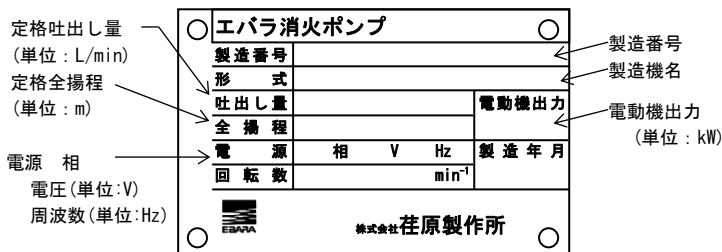
- (1) 銘板にはこの消火ポンプの基本的な仕様が記載されています。ご注文通りのものかどうか、銘板を見てご確認ください。特に 50Hz 用と 60Hz 用の区別にご注意ください。

⚠ 注意	50Hz 仕様のポンプを 60Hz で運転しないでください。過大圧力によるポンプなどの破損、過負荷による電動機などの焼損事故につながります。	⊘
------	--	---

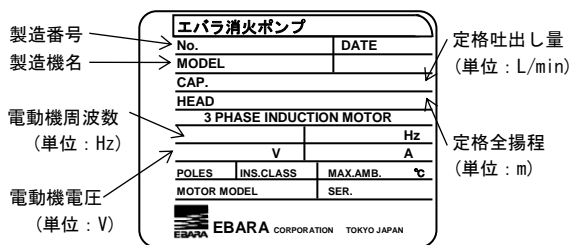
注 記	60Hz 仕様のポンプを 50Hz で運転すると、ポンプの性能が不足します。
-----	--

■ポンプ銘板

●陸上消火ポンプ



●水中消火ポンプ



消火ポンプの場合、定格吐出し量と定格全揚程は、認定を取得した数値が記載されています。
(お客様と契約した数値ではありません。)

- (2) 認定品をお買い上げの場合は、認定銘板がポンプベースまたはユニットベース上面に取付けてあります。認定銘板には、認定番号と附属されている認定対象部品の型式が刻印されており、認定証票を右上に貼り付けています。

刻印例を下記に示します。

■認定銘板刻印例

●基本型用

ポンプ方式の加圧送水装置		認定 証票
認定番号	PA1-01-08	
ポンプ	40MEFF352.2	認定 証票
電動機	IKH3-FCKLW21E	
付属装置 フート弁	NFTP-40	

●ユニット型用

(下図は圧力空気槽付ユニット型の刻印例です。)

ポンプ方式の加圧送水装置		認定 証票
認定番号	PUA1-01-08	
ポンプ	40MEF352.2	認定 証票
電動機	IKH3-FCKLW21E	
ポンプ性能試験装置	FA2-25	
水温上昇防止用逃し配管	FO-302	
主止水弁	Z20-40	
主逆止弁	VCSD10-40	
フート弁	NFTP-40	
制御盤	EPM2-A22.2D	
呼水装置	FPT-05	
起動用水圧閉閉装置	PTL-05	
非常動力装置		

3. 消防用設備等（消火ポンプ）の認定制度について





消防用設備等（消火ポンプ）は、消防法において、法令に適合していることが求められます。その判定は、消防機関（消防署）にて行なわれますが、全てを現場で検査することは困難が多く、登録認定機関として（一般財団法人）日本消防設備安全センターが認定制度を行っており、認定された製品は、工場出荷時に法令の技術基準に適合していることが認められ、消防機関が現地で行なう設備前検査の内容が一部省略されます。

4 製品仕様

お買い上げいただきました消火ポンプの、全揚程、吐出し量、回転速度、電動機出力及び電圧などの性能は、銘板をご参照ください。その他の仕様を次の表に示します。
 標準品をお買い上げのお客様は、標準仕様の欄を参照してください。その他に、お客様のご希望により特殊仕様として仕様変更したものもあります。仕様から外れた範囲ではご使用にならないようお願いいたします。本取扱説明書に使用の圧力単位は、国際単位系（SI）によるもので、{ } 内は参考値として併記したものです。

⚠ 警告	設置は耐火構造または不燃材で区画され、火災等の災害による被害を受ける恐れのない場所にしてください。機器の寿命を考慮し、換気などを十分にを行い周囲温度 0～40℃とし、ほこり、腐食性及び爆発性ガス、塩分、湿気、蒸気又は結露などがなく、風雨や直射日光が当たらないようにしてください。悪環境下では、電動機や制御盤の絶縁低下などにより、漏電・感電又は火災の原因となります。	⚠
	消火ポンプは、万一火災が発生した場合に使用される設備であり、普段の維持管理が重要です。消防法において、消防設備士等による、消防用設備等の定期的な点検及び所轄の消防署に対する点検結果の報告が義務付けられています。長期間ご使用されている設備の場合は、特に各部品のメンテナンス等を行い、維持管理を行ってください。	⚠
	制御盤は、一定年数を超えて使用されますと、電気部品の経年劣化による発火等の事故に至る恐れがあります。	⚠
	ポンプは、ポンプ室や機械室などの、鍵の掛かる場所に設置して下さい。ポンプを屋外に設置する場合は、第三者が容易に触れられないように、柵や囲いを設けてください。回転部や高温部などに触れ、思わぬけがをする恐れがあります。なお、屋外設置にあたっては、消防機関の許可が必要となります。	⚠
	接地工事は、必ず行ってください。接地（アース）線を確実に取付けないで運転すると、故障や漏電の時に感電する恐れがあります。	⚠
	漏電警報出力付配線用遮断機を取付ける事を推奨致します。漏電事故が発生する恐れがあります。	⚠
	屋外制御盤の防雨性能は、鉛直から 60 度以内の降雨に対する保護（IP23 相当）です。日常的に雨滴が吹き上がる場所への設置は行わないでください。感電や漏電又は故障の原因になります。	⊘
	屋外仕様である場合を除き、屋外あるいは被水する場所には設置しないでください。絶縁低下などにより、漏電、感電又は火災の原因になります。	⊘
取扱液、設置場所及び電源等仕様から外れた範囲では、ご使用にならないでください。ポンプ故障、けが、感電、漏電又は火災の原因になります。	⊘	

⚠ 注意	水以外の液体（油・海水・有機溶剤など）には使用しないでください。ポンプが故障し、漏電や感電の原因となります。	⊘
	製品製造時の切削油、ゴムの離型剤又は異物などが取扱液に混入しますので、設備によっては、吐出側に用途に応じた適切なフィルタなどを設け、十分フラッシングを行い、異物がないことを確認後ご使用ください。	⚠
	ポンプ、バルブ又は配管等からの異常な水漏れに備え、設置場所には排水・防水処理を行ってください。異常な水漏れにより、大きな被害につながる恐れがあります。	⚠
	50Hz 仕様のポンプを 60Hz で運転しないでください。過大圧力によるポンプなどの破損、過負荷による電動機などの焼損事故につながります。	⚠

 注意	故障や減水等の警報は、常時管理人のいる場所にブザーなどを設け、確認出来るようにしてください。事故発生時、気が付かずに重大事故につながる恐れがあります。	
	定期的に保護継電器の動作確認を行ってください。事故時に正常動作せず、感電や故障の恐れがあります。	
	冬季などで凍結の恐れがある場合は、保温、ヒータ取付け又は排水などにより、凍結防止を行ってください。ポンプ停止中に、内部の水が凍結してポンプが破損する恐れがあります。	

注 記	60Hz 仕様のポンプを 50Hz で運転すると、ポンプの性能が不足します。
	ご使用環境に応じた期間で補修塗装を実施してください。ネジ部、防錆剤を塗布した加工部及び錆止め塗装部などは、高湿度、結露又は被水などのご使用環境で、錆を発生する場合があります。

1. 陸上消火ポンプ

標準仕様			
取扱液	清水 (pH5.8~8.6) ※1 0~40℃		
設置場所	屋内 周囲温度 0~40℃, 相対湿度 85%以下 (結露なきこと)、標高 1000m以下、腐食性、爆発性ガス及び蒸気がないこと。点検が便利で、火災などの災害による被害を受ける恐れがないこと。		
使用電源	三相 50Hz 200V 400V (90kW 以上) ※3 60Hz 200/220V 400/440V (90kW 以上) ※3	電源電圧変動 ±5%以内 ※2 電源周波数変動±2%以内 電源電圧、周波数の同時変動 双方絶対値の和が5%以内	
吸込条件	吸込全揚程	次項以降に記載の表で確認してください。 ※4	
	許容押込圧力	次項以降に記載の表で確認してください。	
電動機	MEFF/MEFU/MEFP	(モータ直動型)	全閉外扇形 2極 三相
	FSF/FSFU/FSFP	(モータ直結型)	全閉外扇形 2極 三相
	FMSF/FMSFU/FMSFP	(モータ直結型)	全閉外扇形 2極 三相
	F MDF/F MDFU/F MDFP	(モータ直動型)	全閉外扇形 2極 三相
	MSBF/MSBFU/MSBFP	(モータ直結型)	全閉外扇形 2極 三相
	MCF/MCFU/MCFP	(モータ直結型)	全閉外扇形 4極 三相
	MSF/MSFU/MSFP		
	IBF/IBU	(モータ直結型)	全閉外扇形 4極 三相
HBF/HBU/HBP	(モータ直結型)	全閉外扇形 4極 三相	

軸受構造や軸封構造は、7 保守の項を参照ください。

※1 清水とは、水道水、工業用水、井戸水で水温 0~40℃、pH5.8~8.6、遊離残留塩素濃度 1mg/L 以下、塩素イオン濃度 200mg/L 以下及び砂等の異物の混入がないものを意味します。

※2 ただし、いずれの場合も電動機の特性或温度上昇は、定格値に準じません。

※3 90kW 以上は、400V 級を標準とし、都度単一電圧指定で製作いたします。

※4 ポンプの吸込全揚程は、水温 20℃にて表示してあります。この温度と異なる場合、吸込性能が低下しますので当社にご相談ください。

■吸込全揚程及び許容押込圧力

MEFF/MEFU/MEFP

● 50Hz

機名	吸込全揚程 m (20°C)	許容押込圧力 MPa {kgf/cm ² }
40MEFF352.2	-6	0.36 {3.7}
40MEFF453.7A		0.22 {2.3}
40MEFF453.7B		0.13 {1.4}
40MEFF455.5		0.19 {2.0}
50MEFF353.7	-6	0.34 {3.5}
50MEFF355.5		0.53 {5.5}
50MEFF455.5		0.42 {4.3}
50MEFF457.5		0.14 {1.5}
65MEFF355.5	-6	0.58 {6.0}
65MEFF357.5		0.51 {5.3}

● 60Hz

機名	吸込全揚程 m (20°C)	許容押込圧力 MPa {kgf/cm ² }
40MEFF362.2	-6	0.39 {4.0}
40MEFF363.7A		0.27 {2.8}
40MEFF363.7B		0.17 {1.8}
40MEFF465.5		0.098 {1.0}
50MEFF263.7		0.34 {3.5}
50MEFF265.5	-6	0.58 {6.0}
50MEFF365.5		0.44 {4.5}
50MEFF467.5		0.14 {1.5}
65MEFF265.5	-6	0.58 {6.0}
65MEFF367.5		0.57 {5.9}

FSF/FSFU/FSFP

● 50Hz

機名	吸込全揚程 m (20°C)	許容押込圧力 MPa {kgf/cm ² }
80X65FSHF511E	-6	0.17 {1.8}

● 60Hz

機名	吸込全揚程 m (20°C)	許容押込圧力 MPa {kgf/cm ² }
80X65FSGF615E	*1	0.14 {1.5}
80X65FSHF618E		0.00 {0}

*1 900L/min 以下…-6、900 L/min 超過…-5.5

FMSF/FMSFU/FMSFP

● 50Hz

機名	吸込全揚程 m (20°C)	許容押込圧力 MPa {kgf/cm ² }
50X40FMSF457.5EB	-6	0.19 {2.0}
50X40FMSF5511EB		0.00 {0}
50X40FMSF5511FB		0.00 {0}
65X50FMSF3511EB	-6	0.14 {1.5}
65X50FMSF3511FB		0.22 {2.3}
65X50FMSF4515EB		0.00 {0}

● 60Hz

機名	吸込全揚程 m (20°C)	許容押込圧力 MPa {kgf/cm ² }
50X40FMSF3611EB	-6	0.098 {1.0}
50X40FMSF4611EB		0.00 {0}
65X50FMSF2611EB	-6	0.29 {3.0}
65X50FMSF2615EB		0.19 {2.0}
65X50FMSF3611EB		0.11 {1.2}
65X50FMSF3615EB		0.00 {0}

FMD F / FMD F U / FMD F P

● 50 Hz

機名	吸込全揚程 m (20°C)	許容押込圧力 MPa {kgf/cm ² }
80X65FMD F2511	-6	0.39 {4.0}
80X65FMD F2515		0.39 {4.0}
80X65FMD F2518		0.37 {3.8}
80X65FMD F3515		0.39 {4.0}
80X65FMD F3518A		0.25 {2.5}
80X65FMD F3522A		0.18 {1.8}
80X65FMD F3530		0.00 {0}

● 60 Hz

機名	吸込全揚程 m (20°C)	許容押込圧力 MPa {kgf/cm ² }
80X65FMD F2611	-6	0.39 {4.0}
80X65FMD F2615A		0.39 {4.0}
80X65FMD F2615B		0.39 {4.0}
80X65FMD F2618A		0.36 {3.6}
80X65FMD F2618B		0.34 {3.4}
80X65FMD F3615		0.39 {4.0}
80X65FMD F3618		0.21 {2.1}
80X65FMD F3622A		0.12 {1.2}
80X65FMD F3630		0.00 {0.0}

MS B F / MS B F U / MS B F P 型

● 50 Hz

機名	締切全揚程 m	吸込全揚程 m (20°C)	許容押込圧力 MPa {kgf/cm ² }			
50MSBFF255.5EB	*2	*2	*2			
50MSBFF257.5EB						
50MSBFF357.5EB						
50MSBFF3511EB						
50MSBFF4511B						
50MSBFF4515B						
50MSBFF4518B						
50MSBFF5515B						
50MSBFF5518B						
50MSBFF6518B						
50MSBFF6522B						
50MSBFF6530B						
80X65MSBFF257.5EB				*2	*2	*2
80X65MSBFF2511EB						
80X65MSBFF2515EB						
80X65MSBFF2518EB						
80X65MSBFF3515B						
80X65MSBFF3518B						
80X65MSBFF3522B						
80X65MSBFF3530B						
80X65MSBFF4522B						
80X65MSBFF4530B						
80X65MSBFF4537B						
80X65MSBFF5530B						
80X65MSBFF5537B						
80X65MSBFF5545B						

● 60 Hz

機名	締切全揚程 m	吸込全揚程 m (20°C)	許容押込圧力 MPa {kgf/cm ² }
50MSBFF267.5EB	*2	*2	*2
50MSBFF2611EB			
50MSBFF2615EB			
50MSBFF3611B			
50MSBFF3615B			
50MSBFF3618B			
50MSBFF3622B			
50MSBFF4615B			
50MSBFF4618B			
50MSBFF4622B			
50MSBFF4630B			
50MSBFF6518B			
50MSBFF6522B			
50MSBFF6530B			
80X65MSBFF2618B	*2	*2	*2
80X65MSBFF2622B			
80X65MSBFF2630B			
80X65MSBFF2637B			
80X65MSBFF3630B			
80X65MSBFF3637B			
80X65MSBFF3645B			
80X65MSBFF3655B			

*2 当社へお問い合わせください。

125MCF/MCFU/MCFP

● 50Hz

機名	締切全揚程 m	吸込全揚程 m (20°C)	許容押込圧力 MPa {kgf/cm ² }
125MCF2515AB	42	*3	0.39 {4.0}
	40.5		
125MCF2518AB	46		0.39 {4.0}
	46.5		
125MCF2518BB	53		0.39 {4.0}
	51		
125MCF2522BB	59		0.39 {4.0}
	56.5		
125MCF2530BB	59		0.39 {4.0}
125MCF2515CB	56		0.39 {4.0}
	53		
125MCF2518CB	56		0.39 {4.0}
125MCF3530AB	73.5		0.39 {4.0}
125MCF3530BB	85		0.39 {4.0}
	80.5		
125MCF3537BB	88		0.39 {4.0}
125MCF3515CB	64		0.39 {4.0}
	59		
125MCF3518CB	76		0.39 {4.0}
	72		
	69		
125MCF3522CB	84.5		0.39 {4.0}
	83.5		
	79		
125MCF3530CB	84.5		0.39 {4.0}
125MCF4537AB	94		0.35 {3.6}
125MCF4545AB	97		0.32 {3.3}
125MCF4537BB	121		0.06 {0.6}
	120.5	0.07 {0.7}	
	112	0.16 {1.6}	
	107	0.21 {2.1}	
125MCF4545BB	121	0.06 {0.6}	
	116	0.11 {1.1}	
125MCF4555BB	121	0.06 {0.6}	
125MCF4522CB	94	0.35 {3.6}	
125MCF4530CB	112.5	0.15 {1.5}	
	106	0.22 {2.2}	
125MCF4537CB	112.5	0.15 {1.5}	

*3 900L/min 以下…-6、900 L/min 超過…-5.5

● 60Hz

機名	締切全揚程 m	吸込全揚程 m (20°C)	許容押込圧力 MPa {kgf/cm ² }
125MCF2618AB	49	*3	0.39 {4.0}
	50		
125MCF2622AB	55		0.39 {4.0}
	54		
125MCF2630AB	65		0.39 {4.0}
125MCF2630BB	77		0.39 {4.0}
	74		
125MCF2637BB	85		0.39 {4.0}
	80		
125MCF2645BB	85		0.39 {4.0}
125MCF2618CB	71.5		0.39 {4.0}
	65.5		
	59.5		
125MCF2622CB	81		0.39 {4.0}
	76.5		
	70		
125MCF2630CB	81.5		0.39 {4.0}
	89		
125MCF3637AB	93		0.36 {3.7}
	89		0.39 {4.0}
125MCF3645AB	94		0.35 {3.6}
	96		0.33 {3.4}
125MCF3645BB	121		0.06 {0.6}
	120		0.07 {0.7}
	113		0.15 {1.5}
	109		0.19 {1.9}
125MCF3655BB	121		0.06 {0.6}
125MCF3630CB	114.5		0.13 {1.3}
	108	0.20 {2.0}	
	99.5	0.29 {3.0}	
125MCF3637CB	120.5	0.07 {0.7}	
	118	0.09 {0.9}	
	112	0.16 {1.6}	
125MCF3645CB	120.5	0.07 {0.7}	

150MCF/MCFU/MCFP

● 50Hz

機名	締切全揚程 m	吸込全揚程 m (20°C)	許容押込圧力 MPa {kgf/cm ² }
150MCF2530AB	61	*4	0.39 {4.0}
	56		
	54		
150MCF2537AB	64		0.39 {4.0}
	63		
	62		
150MCF2537BB	71		0.39 {4.0}
	70.5		
	68		
	66		
	65.5		
150MCF2545BB	71		0.39 {4.0}
150MCF3545AB	80		0.39 {4.0}
	78.5		
	78		
150MCF3555AB	89		0.39 {4.0}
150MCF3575A	97		0.32 {3.3}
150MCF3545BB	88		0.39 {4.0}
150MCF3555BB	104		0.24 {2.4}
	100		0.29 {3.0}
	99	0.30 {3.1}	
	98	0.31 {3.2}	
150MCF3575B	105	0.23 {2.3}	
150MCF4555AB	118	0.09 {0.9}	
	114	0.14 {1.4}	
150MCF4575A	120	0.07 {0.7}	

● 60Hz

機名	締切全揚程 m	吸込全揚程 m (20°C)	許容押込圧力 MPa {kgf/cm ² }
150MCF2630AB	58	*4	0.39 {4.0}
150MCF2637AB	70		0.39 {4.0}
	66.5		
	63		
150MCF2645AB	63		0.39 {4.0}
	63		
	80		
	77		
150MCF2645AB	74		0.39 {4.0}
	73.5		
	82		
150MCF2655AB	82		0.39 {4.0}
150MCF2655AB	85.5		0.39 {4.0}
	85.5		
150MCF2675A	91.5	0.38 {3.9}	
150MCF2655BB	91	0.38 {3.9}	
	89		
	88		
150MCF2675B	101	0.28 {2.9}	
150MCF3675B	121	0.06 {0.6}	

*4 2700L/min 以下---5.5、2700L/min 超過---4.5

MCF/MCFU

● 50Hz

機名	吸込 全揚程 m (20°C)	許容押込 圧力 MPa {kgf/cm ² }	
50MCF353.7B	-6	0.39 {4.0}	
50MCF453.7B		0.39 {4.0}	
50MCF455.5B		0.39 {4.0}	
50MCF555.5B		0.39 {4.0}	
50MCF557.5B		0.39 {4.0}	
50MCF657.5B		0.34 {3.5}	
50MCF6511B		0.30 {3.1}	
50MCF7511B		0.13 {1.4}	
50MCF8511B		0.00 {0}	
65MCF353.7B		-6	0.39 {4.0}
65MCF455.5B			0.39 {4.0}
65MCF555.5EB	0.39 {4.0}		
65MCF555.5FB	0.39 {4.0}		
65MCF557.5EB	0.39 {4.0}		
65MCF657.5EB	0.34 {3.5}		
65MCF657.5FB	0.37 {3.8}		
65MCF6511EB	0.30 {3.1}		
65MCF7511B	0.13 {1.4}		
65MCF8511EB	0.00 {0}		
65MCF8511FB	0.019 {0.2}		
65MCF9515B	0.00 {0}		

● 60Hz

機名	吸込 全揚程 m (20°C)	許容押込 圧力 MPa {kgf/cm ² }	
50MCF363.7B	-6	0.39 {4.0}	
50MCF365.5B		0.39 {4.0}	
50MCF465.5B		0.39 {4.0}	
50MCF467.5B		0.39 {4.0}	
50MCF567.5EB		0.33 {3.4}	
50MCF5611EB		0.088 {0.9}	
50MCF5611FB		0.16 {1.7}	
50MCF6611B		0.00 {0}	
65MCF363.7B		-6	0.39 {4.0}
65MCF365.5B			0.39 {4.0}
65MCF465.5B	0.39 {4.0}		
65MCF467.5B	0.39 {4.0}		
65MCF4611B	0.33 {3.4}		
65MCF567.5EB	0.33 {3.4}		
65MCF5611EB	0.088 {0.9}		
65MCF5611FB	0.17 {1.8}		
65MCF6611EB	0.00 {0}		
65MCF6615EB	0.00 {0}		
65MCF6615FB	0.00 {0}		

MSF/MSFU/MSFP型 (415・420型)

● 50Hz

機名	締切全揚程 m	吸込全揚程 m (20°C)	許容押込圧力 MPa {kgf/cm ² }	
125MSFG5537B	135	*5	0.00 { 0 }	
125MSFE5537B	150		0.34 {3.5}	
125MSFE5545B	150		0.34 {3.5}	
125MSFE5555B	150		0.34 {3.5}	
125MSFE6537B	158		0.25 {2.6}	
125MSFE6545B	180		0.019 {0.19}	
125MSFE6555B	180		0.019 {0.19}	
125MSFE6575	180		0.019 {0.19}	
150MSFE4555B	138		-5.5	0.00 { 0 }
150MSFF4555B	144	0.40 {4.1}		
150MSFF4575	158	0.25 {2.6}		
150MSFF4590	158	0.25 {2.6}		
150MSFE5575	191	0.00 { 0 }		
150MSFE5590	198	0.00 { 0 }		
150MSFE55110	198	0.00 { 0 }		
200MSFE2545B	76	-4.5		0.55 {5.6}
200MSFE2555B	89			0.41 {4.2}
200MSFE2575	97		0.32 {3.3}	
200MSFE3575	125		0.024 {0.24}	
200MSFE3590	140		0.00 { 0 }	
200MSFE35110	140		0.00 { 0 }	
200MSFF35110	146		0.38 {3.9}	
200MSFE45110	177		0.051 {0.52}	
200MSFE45132	194		0.00 { 0 }	
200MSFE45160	194		0.00 { 0 }	

- 注) ・*5 900L/min 以下…-6m、900L/min 超過…-5.5m
 ・*6 2700L/min 以下…-5.5、2700L/min 超過…-4.5
 ・許容押込圧力は、各出力において締切圧力が最大となる場合の値を示します。

● 60Hz

機名	締切全揚程 m	吸込全揚程 m (20°C)	許容押込圧力 MPa {kgf/cm ² }
125MSFE4645B	159	-5.5	0.24 {2.5}
125MSFE4655B	172		0.10 {1.0}
125MSFE4675	172		0.10 {1.0}
150MSFF3675	161	*6	0.22 {2.2}
150MSFF3690	172		0.10 {1.0}
150MSFF36110	172		0.10 {1.0}
200MSFE2675	111	-4.5	0.17 {1.7}
200MSFE2690	127		0.002 {0.02}
200MSFE26110	140		0.00 { 0 }
200MSFE26132	140		0.00 { 0 }

MSF/MSFU (410型)

● 50Hz

機名	吸込全揚程 m (20°C)	許容押込圧力 MPa {kgf/cm ² }
100MSF2511B	-6	0.39 {4.0}
100MSF3515B		0.39 {4.0}
100MSF4518B		0.28 {2.9}
100MSF5522B		0.11 {1.2}
100MSF5530B		0.058 {0.6}

● 60Hz

機名	吸込全揚程 m (20°C)	許容押込圧力 MPa {kgf/cm ² }
100MSF2615B	-6	0.39 {4.0}
100MSF3618BB		0.39 {4.0}
100MSF3622B		0.26 {2.7}
100MSF3630B		0.20 {2.1}
100MSF4630B		0.00 { 0 }

IBF/IBU型

● 50Hz

機名	締切全揚程 m	吸込全揚程 m (20°C)	許容押込圧力 MPa {kgf/cm ² }	
			標準	特殊 *9
150X100IBLAF515B	48.5	*7	0.39 {4.0}	0.58 {6.0}
150X100IBLAF518B	55	-5.5	0.39 {4.0}	0.58 {6.0}
150X100IBLAF522B	55.5		0.39 {4.0}	0.58 {6.0}
150X100IBLAF530B	55.5		0.39 {4.0}	0.58 {6.0}
150X100IBLBF522B	42.5		0.39 {4.0}	0.58 {6.0}
150X100IBLBF530B	55.5	*8	0.39 {4.0}	0.58 {6.0}
150X100IBLBF537B	55.5		0.39 {4.0}	0.58 {6.0}
150X100IBLBF545B	55.5		0.39 {4.0}	0.58 {6.0}
150X100IBNBF545B	70		0.39 {4.0}	0.54 {5.6}
150X100IBNBF555B	78.5		0.39 {4.0}	0.45 {4.6}
150X100IBNBF575	86.5		0.36 {3.7}	—
150X100IBNBF590	86.5		0.36 {3.7}	—
200X150IBLF545B	44.5	-4.5	0.39 {4.0}	0.58 {6.0}
200X150IBLF555B	50.5		0.39 {4.0}	0.58 {6.0}
200X150IBLF575	54		0.39 {4.0}	0.58 {6.0}
200X150IBNF575	70		0.39 {4.0}	0.54 {5.6}
200X150IBNF590	77		0.39 {4.0}	0.47 {4.8}
200X150IBNF5110	87		0.36 {3.7}	—
200X150IBNF5132	87		0.36 {3.7}	—

● 60Hz

機名	締切全揚程 m	吸込全揚程 m (20°C)	許容押込圧力 MPa {kgf/cm ² }		
			標準	特殊 *9	
150X100BKAF615B	42.5	-5.5	0.39 {4.0}	0.58 {6.0}	
150X100BKAF618B	51.5		0.39 {4.0}	0.58 {6.0}	
150X100BKAF622B	53		0.39 {4.0}	0.58 {6.0}	
150X100BKAF630B	53		0.39 {4.0}	0.58 {6.0}	
150X100BLAF622B	64.5		0.39 {4.0}	0.58 {6.0}	
150X100BLAF630B	77		0.39 {4.0}	0.47 {4.8}	
150X100BLAF637B	81		0.39 {4.0}	0.42 {4.3}	
150X100BLAF645B	81		0.39 {4.0}	0.42 {4.3}	
150X100BLAF655B	81		0.39 {4.0}	0.42 {4.3}	
150X100BKBF622B	37.5		*8	0.39 {4.0}	0.58 {6.0}
150X100BKBF630B	45	0.39 {4.0}		0.58 {6.0}	
150X100BKBF637B	50.5	0.39 {4.0}		0.58 {6.0}	
150X100BKBF645B	50.5	-5.5	0.39 {4.0}	0.58 {6.0}	
150X100IBLBF637B	59		0.39 {4.0}	0.58 {6.0}	
150X100IBLBF645B	67		-4.5	0.39 {4.0}	0.57 {5.9}
150X100IBLBF655B	81			0.39 {4.0}	0.42 {4.3}
150X100IBLBF675	81			0.39 {4.0}	0.42 {4.3}
150X100IBLBF690	81	-4.5	0.39 {4.0}	0.42 {4.3}	
200X150IBKF645B	41		0.39 {4.0}	0.58 {6.0}	
200X150IBKF655B	51		0.39 {4.0}	0.58 {6.0}	
200X150IBKF675	58.5		0.39 {4.0}	0.58 {6.0}	
200X150IBLF690	69		0.39 {4.0}	0.56 {5.7}	
200X150IBLF6110	78		0.39 {4.0}	0.46 {4.7}	

- 注) ・*7 900L/min以下...-6m、900L/min超過...-5.5m
 ・*8 2700L/min以下...-5.5m、2700L/min超過...-4.5m
 ・*9 お客様のご希望により仕様変更した場合での許容押込圧力
 ・許容押込圧力は、各出力において締切圧力が最大となる場合の値を示します。

HBF/HBU/HBP型

● 50Hz

機名	締切 全揚程 m	許容押込圧力 MPa {kgf/cm ² }
150X100HBLAF518MB	54.5	1.37 {14.0}
150X100HBLAF522MB	55.5	1.36 {13.8}
150X100HBLAF530MB	55.5	1.36 {13.8}
150X100HBLBF522MB	42.5	1.50 {15.3}
150X100HBLBF530MB	55.5	1.36 {13.8}
150X100HBLBF537MB	55.5	1.36 {13.8}
150X100HBLBF545MB	55.5	1.36 {13.8}
150X100HBNBF545B	69.5	1.21 {12.3}
150X100HBNBF555B	78	1.12 {11.4}
150X100HBNBF575	86.5	1.02 {10.4}

● 60Hz

機名	締切 全揚程 m	許容押込圧力 MPa {kgf/cm ² }
150X100HBKAF618MB	51.5	1.40 {14.3}
150X100HBKAF622MB	53	1.39 {14.1}
150X100HBKAF630MB	53	1.39 {14.1}
150X100HBKAF630LB	53	1.39 {14.1}
150X100HBLAF630MB	77	1.13 {11.5}
150X100HBLAF637MB	81	1.08 {11.0}
150X100HBLAF645MB	81	1.08 {11.0}
150X100HBLAF645LB	81	1.08 {11.0}
150X100HBLAF655LB	81	1.08 {11.0}
150X100HBKBF622MB	36.5	1.56 {15.9}
150X100HBKBF630MB	45.5	1.47 {14.9}
150X100HBKBF637MB	50.5	1.41 {14.4}
150X100HBKBF645MB	50.5	1.41 {14.4}
150X100HBLBF637MB	59	1.32 {13.5}
150X100HBLBF645MB	67	1.23 {12.6}
150X100HBLBF655MB	81	1.08 {11.0}
150X100HBLBF675M	81	1.08 {11.0}
150X100HBNBF675M	96	0.92 {9.4}
150X100HBNBF690M	112	0.75 {7.6}
150X100HBNBF6110M	122	0.64 {6.5}
150X100HBNBF6132M	126	0.60 {6.1}

注) ・本機種は、流し込み・押し込み専用です。(吸上げ運転には使用できません。)

2. 水中消火ポンプ

標準仕様	
取扱液	清水 (pH5.8~8.6) ※1 0~40℃
設置場所	屋内 周囲温度 0~40℃, 相対湿度 85%以下 (結露なきこと)、標高 1000m 以下、腐食性、爆発性ガス及び蒸気がないこと。点検が便利で、火災などの災害による被害を受ける恐れがないこと。
使用電源 ※2	三相 200/200, 220V (50/60Hz) 電源電圧変動 ±10%以内 電源周波数変動±1%以内 電源電圧、周波数の同時変動 双方絶対値の和が 10%以内
ポンプ水没最大水深	10m
据付方法	立置 (底置式)

※1 清水とは、水道水、工業用水、井戸水で水温 0~40℃、pH5.8~8.6、遊離残留塩素濃度 1mg/L 以下、塩素イオン濃度 200mg/L 以下及び砂等の異物の混入がないものを意味します。

※2 ただし、いずれの場合も電動機の特性和温度上昇は、定格値に準じません。また、電圧変動の許容値は電動機部における値です。電動機の電源ケーブルの長さによる電圧降下を考慮してください。

5 据 付

 警告	<p>設置は耐火構造または不燃材で区画され、火災等の災害による被害を受ける恐れのない場所にしてください。機器の寿命を考慮し、換気などを十分に行い周囲温度 0~40℃とし、ほこり、腐食性及び爆発性ガス、塩分、湿気、蒸気又は結露などがなく、風雨や直射日光が当たらないようにしてください。悪環境下では、電動機や制御盤の絶縁低下などにより、漏電、感電又は火災の原因となります。</p>	
	<p>消火ポンプは、万一火災が発生した場合に使用される設備であり、普段の維持管理が重要です。消防法において、消防設備士等による、消防用設備等の定期的な点検及び所轄の消防署に対する点検結果の報告が義務付けられています。長期間ご使用されている設備の場合は、特に各部品のメンテナンス等を行い、維持管理を行ってください。</p>	
	<p>制御盤は、一定年数を超えて使用されますと、電気部品の経年劣化による発火等の事故に至る恐れがあります。</p>	
	<p>ポンプは、ポンプ室や機械室などの、鍵の掛かる場所に設置して下さい。ポンプを屋外に設置する場合は、第三者が容易に触れられないように、柵や囲いを設けてください。回転部や高温部などに触れ、思わぬけがをする恐れがあります。なお、屋外設置にあたっては、消防機関の許可が必要となります。</p>	
	<p>ポンプの取扱い及び施工は、専門技術者により、適用される法規定（消防法、電気設備技術基準、内線規程及び建築基準法等）に従ってください。</p>	
	<p>屋外制御盤の防雨性能は、鉛直から 60 度以内の降雨に対する保護（IP23 相当）です。日常的に雨滴が吹き上がる場所への設置は行わないでください。感電、漏電又は故障の原因になります。</p>	
	<p>屋外仕様である場合を除き、屋外あるいは被水する場所には設置しないでください。絶縁低下などにより、漏電、感電又は火災の原因になります。</p>	
	<p>製品の移動や吊り上げに際しては、製品の質量や形状に配慮し、慎重に作業してください。落下及びけがの危険があります。</p>	
	<p>吊り上げ状態での使用及び作業は危険ですので、絶対に行わないでください。落下及びけがの危険があります。</p>	
	<p>ポンプの取扱い及び施工は、質量や形状に配慮し、安全に作業してください。落下及びけがの危険があります。</p>	
	<p>基礎ボルトで、装置を床面に堅固に固定してください。ポンプが転倒してけがをする恐れがあります。また、ポンプの振動により配管などを破損する恐れがあります。</p>	
	<p>モータ直結型ポンプは芯出し後、軸継手ガードを必ず取付けてください。また、ポンプ運転中は回転部には近づかないでください。けがをする恐れがあります。</p>	
	<p>配線工事は、消防法、電気設備技術基準及び内線規程に従って、専門技術者により正しく行ってください。配線の端子のゆるみがないことを、ご確認ください。無資格者による誤った配線工事は、法律違反だけでなく、感電や火災を起こす恐れがあります。</p>	

⚠ 警告	制御盤内には電子機器を使用していますので、絶縁抵抗試験（メガテスト）や耐電圧試験は行わないでください。電子機器が破損、あるいは発火する恐れがあります。	⊘
	電動機や制御盤には水をかけないでください。感電、漏電、火災又は故障の原因になります。	⊘

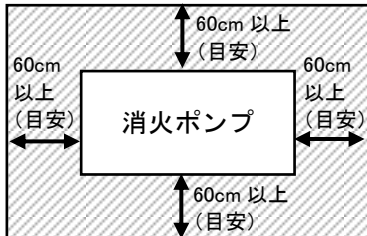
⚠ 注意	冬季などで凍結の恐れがある場合は、保温、ヒータ取付け又は排水などにより、凍結防止を行ってください。ポンプ停止中に、内部の水が凍結してポンプが破損する恐れがあります。	❗
	据付や点検などの作業を行う前に、ポンプ、電動機又は制御盤などの機器周辺を整理してください。滑ったり、つまずいたりして、けがをする恐れがあります。	⊘
	床面が防水や排水処理されているか確認してください。水漏れが起きた場合、大きな被害につながる恐れがあります。	⊘
	電動機や制御盤に毛布や布などをかぶせないでください。過熱して発火することがあります。	⊘
	ポンプ、電動機及び制御盤などの機器の上には乗らないでください。製品の破損や滑ったり、踏み外したりして、けがをする恐れがあります。	⊘

注 記	ご使用環境に応じた期間で補修塗装を実施してください。ネジ部、防錆剤を塗布した加工部及び錆止め塗装部などは、高湿度、結露又は被水などのご使用環境で、錆が発生する場合があります。
	制御盤の設置場所は保守点検に便利な場所をお選びください。また強固に取付けてください。不安定な取付けは故障の恐れがあります。
	据付後不要となりました梱包材及び点検・修理などで廃品となりました潤滑油脂類、部品などは専門の業者へ処置を依頼して戴くなど、法規及びご使用地域の規制に従って処分してください。

1. 陸上消火ポンプの据付



1-1 据付位置

- (1) 本製品の標準仕様は、屋内設置用です。屋外では使用できません。
ご希望により、屋外用に仕様変更したのもも製作いたします。
この場合は、消防機関（所轄消防署等）の許可を得てください。
- (2) 据付時の配管作業や、据付後の保守・点検ができるように、周囲にスペースを確保してください（目安 60cm 以上）。特に、制御盤正面には、扉の開閉に必要なスペースを確保してください。



- (3) 関係者以外の人が消火ポンプに近づけぬよう、囲いを設けるなどの対策を施してください。
- (4) ポンプはできるだけ水源に近く、吸込高さ（吸込液面からポンプ中心までの高さ）が低くかつ吸込配管の長さが短くなる所に据付けてください。
- (5) 冬期に凍結の恐れのある場合、配管、圧力センサ（または圧力スイッチ）、タンク及びポンプ等必ず防寒対策を行ってください。
- (6) 火災の影響を受けない場所に設置し、ポンプ、電動機及び配電設備が安全なよう考慮してください。

1-2 芯出し（対象：モータ直結型ポンプ）

 警告	モータ直結型ポンプは芯出し後、軸継手ガードを必ず取付けてください。また、ポンプ運転中は回転部には近づかないでください。けがをする恐れがあります。	
---	--	---

モータ直結型ポンプは、工場にて芯出し調整を行なってから出荷しておりますが、現場の基礎面にのせて基礎ボルトを締め付けますと鉄製のユニットベースでも基礎面に沿って歪みが起こり、その結果ポンプ軸とモータ軸の軸芯のずれが発生します。
軸芯がずれた状態で運転しますと、振動、騒音、軸受などの異常摩耗等の原因となりますので、必ず据付時に下記要領に従い芯出し調整を行ってください。

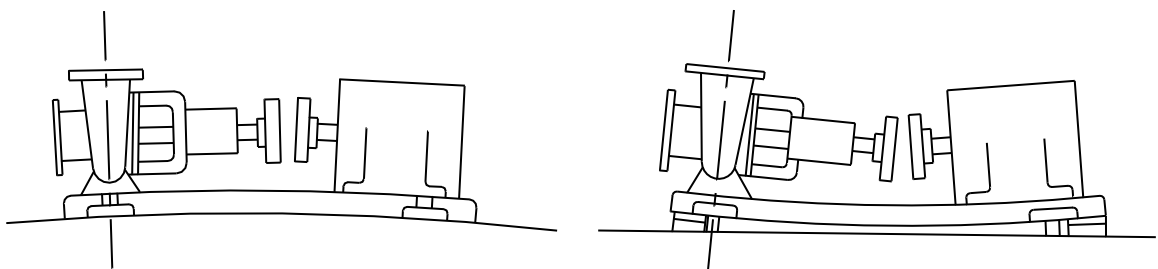


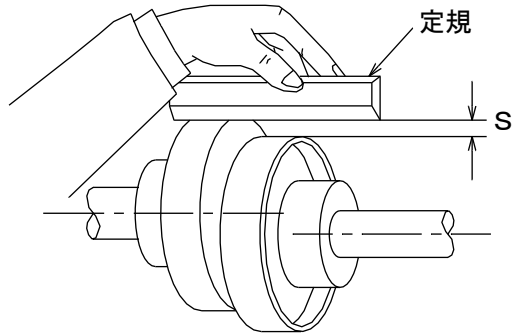
図1 据付時の軸芯のずれ

1-2-1 芯出しの許容値

芯の状態は、下図のようにカップリングの外周及び面間の、各々4カ所を測定し確認します。各測定値が下記の許容値内となるように、調整してください。

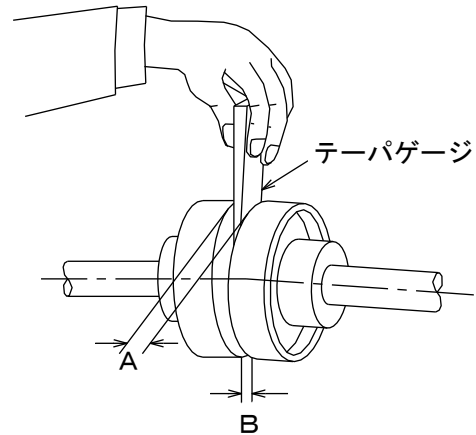
[許容値]

- カップリング外周の段違い : 0.05mm 以内
- ・面間のスキマの差 : 0.1mm 以内



S をカップリングの周囲 4 カ所で測定し、0.05mm 以内であれば良好です。

図 2 カップリング外周の段違い



スキマゲージにて A 及び B を上下左右で測定し A 及び B :

- カップリング外形 90~180mm : 3±2mm
 - カップリング外形 200~315mm : 4±2.5mm
 - カップリング外形 355~630mm : 5±3.5mm
 - A と B の差 : 0.1mm 以内
- であれば良好です。

図 3 カップリングの面間誤差

1-2-2 芯出し調整方法

芯出し調整は、基礎とユニットベースの間にテーパライナを挿入して行ないます。

(1) テーパーライナの挿入位置

テーパライナは、基礎ボルトの両側とユニットベースのたわみ易い場所（基礎ボルトと基礎ボルトの中間）に挿入します。

注記	ユニットベースの基礎ボルト取付部と基礎の間に隙間がある状態で、基礎ボルトを締め付けますと、基礎ボルト取付部が破損することがあります。基礎ボルトの両側には、必ずライナを挿入するようにしてください。
-----------	---

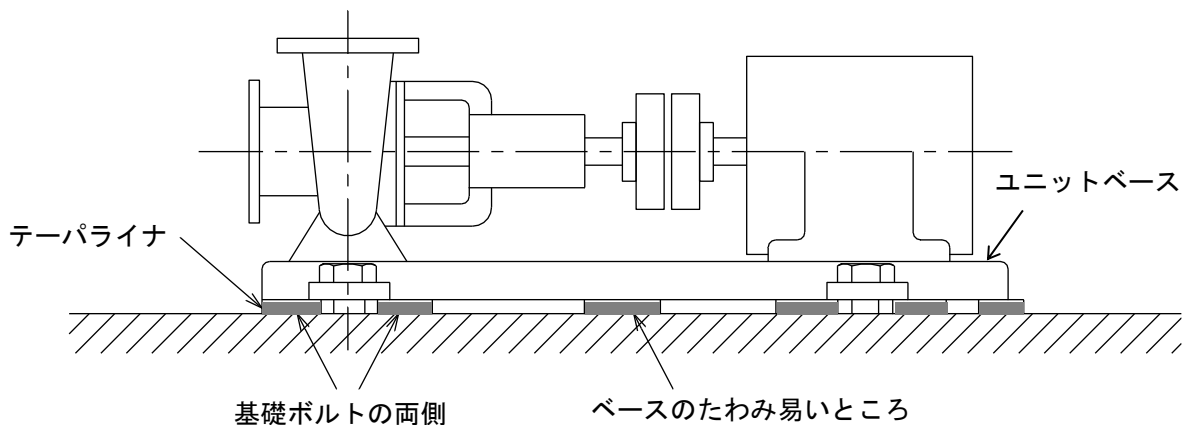


図 4 テーパーライナ挿入位置

(2) 芯出し調整

カップリング部分で芯の具合を見ながら、テーパライナを適宜打込み、許容値内となるように調整します。

調整後ベース内にモルタルを流し込み、テーパライナと共にモルタルで化粧を施します。モルタルが固化した後に基礎ボルトの再締め付け、カップリングの芯を確認及び調整をします。尚、据付後はライナ部分が埋められてしまいますので、以後の芯出しは、モータ脚下にライナを挿入して調整してください。現地でモータを直結する場合も、同様にモータにライナを挿入して調整してください。

芯出し調整が終了しましたら、カップリングガードを必ず元の通りに取付けてください。

尚、配管接続後、又は水張り完了後、ポンプ運転前には再度芯出しの状態を確認ください。

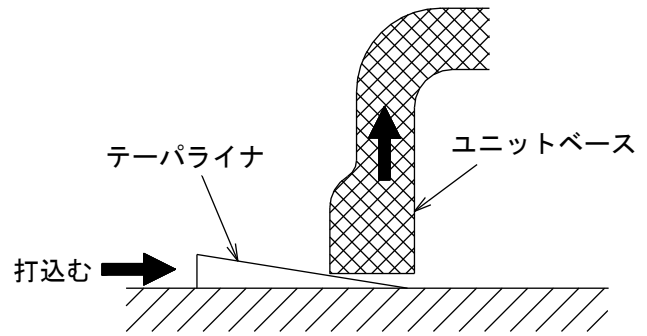


図5 芯出し調整

1-3 配管

<p>警告</p>	夏場の温度上昇などにより吐出し配管内圧力が上昇する可能性のある場合には、減圧できるような設備を施工してください。 圧力上昇により配管やバルブなどが破損して、けがの恐れがあります。	
	修理技術者以外の方は、絶対に分解したり修理はしないでください。感電・発火または異常動作、バルブなどが破損して、けがをすることがあります。	
<p>注意</p>	製品製造時の切削油、ゴムの離型剤、異物などが取扱液に混入しますので、設備によっては吐出側に用途に応じた適切なフィルタなどを設け、十分フラッシングを行い、異物がないことを確認後ご使用ください。	

1-3-1 ポンプ吸込配管

(1) 吸込配管は、他の消火ポンプや給水ポンプとの兼用はできません。必ず専用に設けてください。

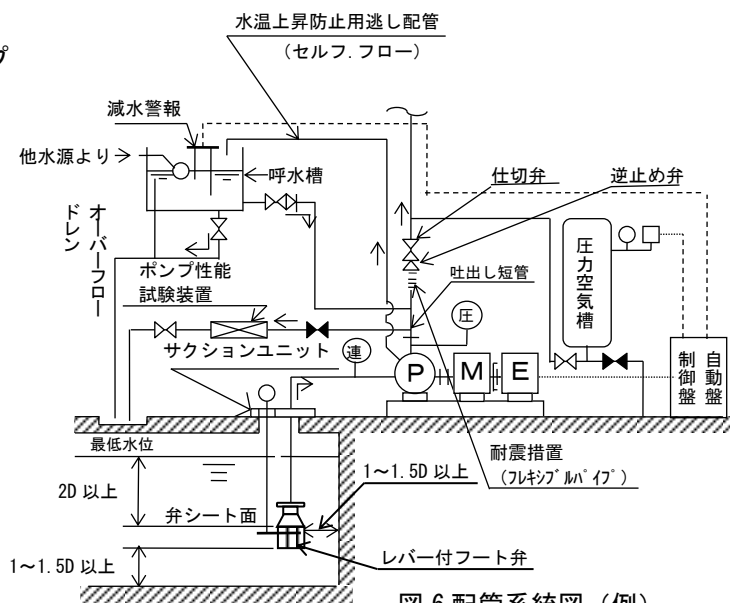
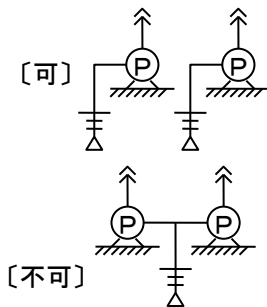
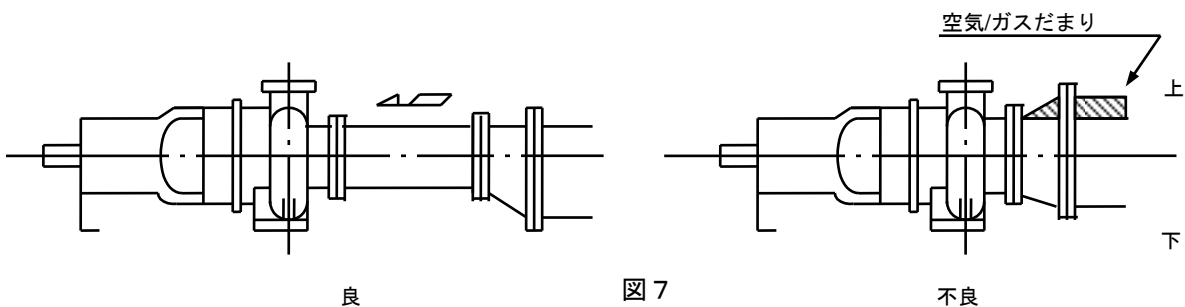
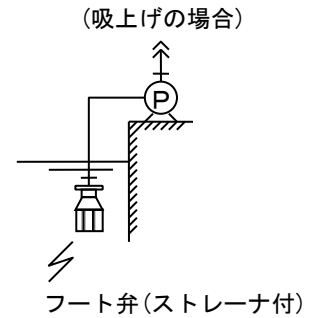


図6 配管系統図(例)

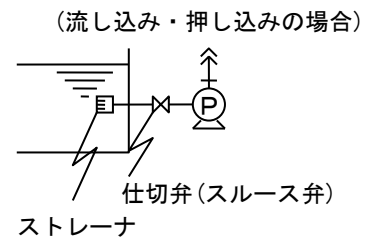
(2) ポンプに吸込配管の荷重がかかると、芯狂いの原因となりますので、十分な配管支持をしてください。

(3) 吸上げの場合

- ① 吸込配管の末端は、管径(D)の2倍以上深く、底及び壁面より1～1.5倍以上離してください。
- ② 吸込配管の末端は、附属のストレーナ付フット弁を取付けてください。フット弁は容易に点検できるように、フット弁レバーに鎖などを付け、上部に点検口を設けてください。〔レバー操作がし易く、点検のできるエバラサクシオンユニット及びフット弁用鎖を標準附属しています。〕
- ③ 吸込配管は空気だまりができないよう、ポンプに向かって上り勾配(1/100以上)に、また、空気を吸込まないように継手など入念に取付けてください。
- ④ 吸込配管は、なるべく短く、かつ曲がりやを少なくし、仕切弁は設けないでください。
- ⑤ 吸込異径管(偏心形)が標準附属されている機種は、吸込側フランジを取付けてください。吸込配管に空気だまりができない方向、位置を取付けてください。(図7参照)



- (4) 流し込み及び押し込みの場合、ストレーナを取付けるほか、分解や点検時に便利なよう、吸込管に開閉方向の表示が付いた仕切弁を設けてください。
仕切弁は必ず常時全開としてください。



1-3-2 ポンプ吐出し配管

- (1) フレキシブルパイプに吐出し配管の荷重が加わらぬよう、十分な配管支持を設けてください。フレキシブルパイプを伸ばしたりねじって取付けることは、絶対に避けてください。フレキシブルパイプに内圧が加わると、配管に大きな力がかかりますので、その力に十分耐える配管支持を設けてください。
- (2) 吐出し配管のうち、立上り管は、管口径の呼びで50mm以上としてください。但し、2号消火栓の用途の場合は32mm以上とすることができます。
- (3) 吐出し配管に使用する逆止め弁は、流れ方向を表示したものを使用してください。エバラ標準型逆止め弁は流れ方向表示付です。
- (4) 水撃(ウォーターハンマ)がおこる危険性のある場合は、急閉逆止め弁を設けるなどの対策を施してください。〔エバラハンマーソフトチェック弁、スモレンスキチェック弁を用意しています。〕
- (5) 吐出し配管に使用する仕切弁は、開閉位置及び開閉方向の表示が付いたものを使用してください。エバラ標準型仕切弁(消火ポンプ用)は開閉位置及び開閉方向表示付です。または外ねじ式仕切弁を使用してください。(外ねじ式仕切弁も用意しています。)

1-3-3 呼水配管

流し込み及び押し込みで消火ポンプを使用する場合は、呼水槽を設ける必要はありません。
また消火ポンプユニットで呼水槽を附属するものは、予め呼水配管はしてありますので配管の必要はありません。



- (1) 消火ポンプを吸上げで使用する場合は、必ず呼水槽を設けてください。
また、呼水槽は消火ポンプ専用のもので設けてください。
- (2) 呼水槽は、減水警報装置を付け、ボールタップなどで自動的に水を補給するための装置が設けられたものを使用してください。本製品附属の呼水槽には、減水警報装置とボールタップが予め取付けてあります。
- (3) 図6の配管系統図のように、ポンプに附属の吐出し短管と呼水槽を配管してください。
配管の途中には、仕切弁と逆止め弁を設け、仕切弁は常時全開としてください。
また逆止め弁の流れ方向に注意してください。

1-3-4 ポンプ性能試験用配管

定格負荷運転時のポンプ性能を試験するための、配管設備を設けてください。

詳細については、3. ポンプ性能試験用配管の項を参照願います。

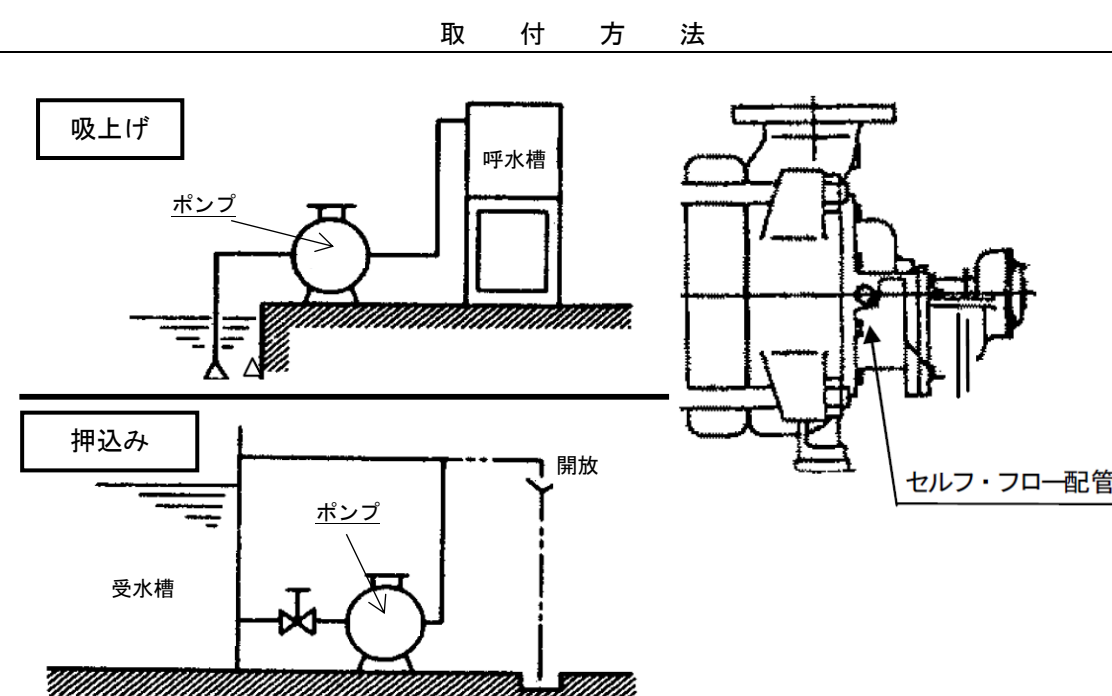
1-3-5 水温上昇防止用逃し配管（セルフ・フロー、過熱防止オリフィス）

 警告	<p>水温上昇防止用逃し配管を行ってください。（水中消火ポンプの場合を除く。）</p> <p>セルフ・フローの場合は、配管途中にバルブを設けないでください。</p> <p>オリフィスを使用する場合はバルブを設け、バルブは常時全開にしてください。全開でない状態で締切運転をしますと、ポンプ内の水温が上昇し損傷の原因となります。また、ポンプ内圧が上昇し、ケーシングなどが破損する恐れがあります。</p>	
---	---	---

- (1) 締切運転時、ポンプ内の水温上昇防止のために、逃し配管を施工してください。
 消火ポンプユニットでは吸上げ仕様の場合、予め配管してありますので、配管の必要はありません。
 それ以外の場合は次により配管を施工してください。

取 付 方 法

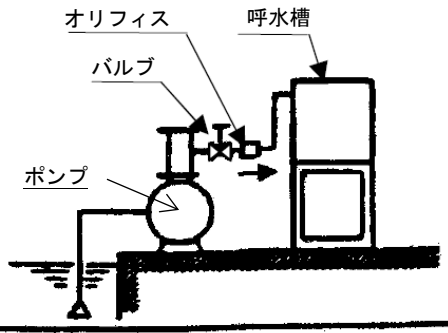
セルフ・フロー



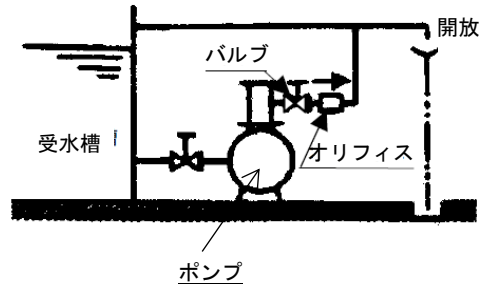
- バランス室セルフ・フロー取り出し口から、呼水槽に配管してください。
- 吸上げの場合は、必ず呼水槽上部に配管してください。
- 押し込みの場合は、必ず受水槽上部に配管するか、または水源水位より高い位置で開放にしてください。
- 配管はサイズ $\frac{3}{4}$ B(20A)以上、長さ4m以内としてください。
- 配管途中にバルブを設けないでください。

取 付 方 法

吸上げ

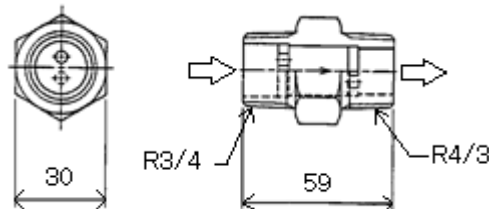
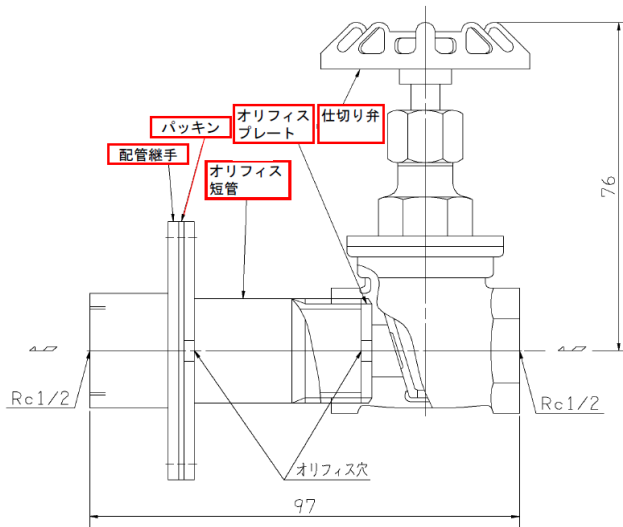


押し込み

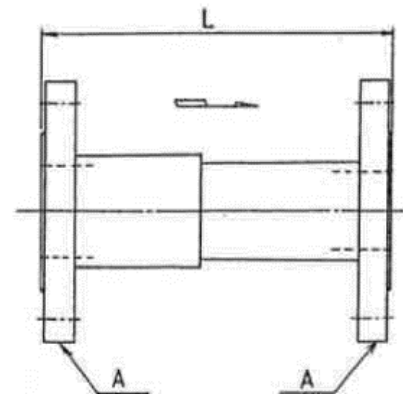


- 吸上げの場合は、必ず呼水槽上部に配管してください。
- 押し込みの場合は、必ず受水槽上部に配管するか、または水源水位より高い位置で開放にしてください。
- バルブとオリフィスは、図のように取付けてください。
- バルブは常時全開にしてください。
- オリフィスの流れ方向に注意してください。
- 配管サイズは、1/2B (15A) 以上としてください。
- 指定のオリフィスを使用してください。

過熱防止
オリフィス



F0302 及び CF0 型オリフィス



過熱防止オリフィス 型式	A JIS B 2210 20K	L mm
FO-413241	25A	160
FO-514251	32A	170

F0 型オリフィス

- (2) 各機種に使用する過熱防止オリフィスの型式を、下表に示します。
 なお、型式に(*)が付いている機種は、特殊仕様で過熱防止オリフィスを使用する場合であり、標準仕様の場合はセルフフローとなります。

最高使用圧力 1.37MPa {14kgf/cm²}

ポンプ		過熱防止オリフィス	
型式	口径	型式	穴径(mm)
MEFF/MEFU/MEFP	40, 50, 65	FO-302	3.0
FSF/FSFU/FSFP	80×65	CFO-402	4.0
FMSF/FMSFU/FMSFP	50×40, 65×50	CFO-352	3.5
FMDf/FMDFU/FMDFP	80×65	CFO-352	3.5
MCF/MCFU/MCFP (*)	125, 150	CFO-542	5.4
MCF/MCFU (*)	50, 65	CFO-352	3.5
MSF/MSFU (*) (410 型)	100	CFO-402	4.0

最高使用圧力 1.37MPa {14kgf/cm²}

ポンプ			過熱防止オリフィス	
型式	50Hz	60Hz	型式	穴径(mm)
MSF/MSFU/MSFP (*) (415 型)	125MSFG	—	FO-602	6.0
	150MSFE	—	FO-802	8.0

最高使用圧力 1.37MPa {14kgf/cm²}

ポンプ			過熱防止オリフィス	
型式	50Hz	60Hz	型式	穴径(mm)
MSF/MSFU/MSFP (*) (420 型)	200MSFE2	150MSFE	FO-802	8.0
	200MSFE3	200MSFE2	FO-1002	10.0

最高使用圧力 1.96MPa {20kgf/cm²}

ポンプ			過熱防止オリフィス	
型式	50Hz	60Hz	型式	穴径(mm)
MSF/MSFU/MSFP (*) (420 型)	125MSFE	125MSFE	FO-602(20)	6.0
	150MSFF	150MSFF	FO-802(20)	8.0
	200MSFE4	—	FO-1002(20)	10.0
	200MSFF	—	FO-1002(20)	10.0

最高使用圧力 1.96MPa {20kgf/cm²} ※

ポンプ			過熱防止オリフィス	
型式	50Hz	60Hz	型式	穴径(mm)
MSBF/MSBFU/MSBFP	50MSBF25E	50MSBF26E	FO-413241	4×2個, 3×2個
	50MSBF35E	50MSBF36	FO-413241	4×2個, 3×2個
	50MSBF45	50MSBF46	FO-413241	4×2個, 3×2個
	50MSBF55	—	FO-413241	4×2個, 3×2個
	50MSBF65	—	FO-413241	4×2個, 3×2個
	80X65MSBF25E	80X65MSBF26	FO-514251	5×2個, 4×2個
	80X65MSBF35	80X65MSBF36	FO-514251	5×2個, 4×2個
	80X65MSBF55	—	FO-514251	5×2個, 4×2個

※機種により、1.96MPa {20kgf/cm²} になります。

最高使用圧力 1.37MPa {14kgf/cm²}

ポンプ				過熱防止オリフィス	
型式	極数(P)	50Hz	60Hz	型式	穴径(mm)
IBF/IBU	4	150×100IBLAF 150×100IBLBF	150×100IBKAF 150×100IBLAF	F0-602	6.0
		150×100IBNBF	150×100IBKBF 150×100IBLBF	F0-802	8.0
		200×150IBLF	200×150IBKF	F0-1002	10.0
		200×150IBNF	200×150IBLF	F0-1202	12.0

最高使用圧力 1.96MPa {20kgf/cm²}

ポンプ			過熱防止オリフィス	
型式	50Hz	60Hz	型式	穴径(mm)
HBF/HBU/HBP	150×100HBLAF5M 150×100HBLBF5M	150×100HBKAF6M 150×100HBKAF6L 150×100HBLAF6M 150×100HBLAF6L 150×100HBKBF6M 150×100HBLBF6M	F0-602(20)	6.0
	150×100HBNBF5	150×100HBNBF6M	F0-802(20)	8.0

1-3-6 ボールタップへの配管

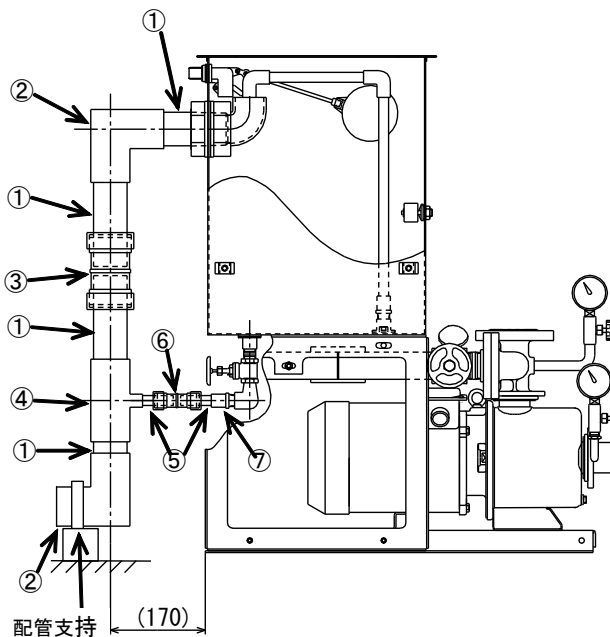
呼水槽には、水を自動的に補給するための装置を設けなければなりません。

エバラ呼水槽にはボールタップが装備されていますので、他水源（市水、高架水槽など）と接続してください。なお、配管時には共廻りが起きないように十分注意し、配管後、ボールタップ吐出し口が下向きとなっていることを、必ず確認してください。

[ボールタップ推奨給水圧は 0.1~0.25MPa [1.0~2.5kg f /cm²]]

1-3-7 呼水槽ドレン配管及びオーバーフロー配管

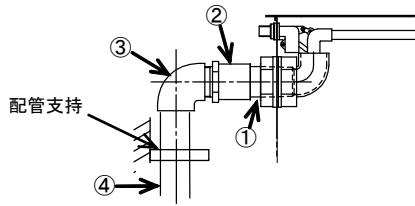
- (1) ドレン配管を施工してください。ドレン口より排水溝などへ導き、配管途中に仕切弁を設けてください。本製品の呼水槽は、仕切弁を附属しています。
- (2) オーバーフロー配管を施工してください。水温上昇防止用逃し配管は、逃し水が呼水槽のオーバーフロー配管に流れ込むように配管されています。従って、ポンプ運転時は常に、逃し水がオーバーフロー配管に流れ込みます。オーバーフロー配管を排水溝などへ導いてください。なお、排水口へは大気開放等にて、逆流防止を行った上で排水してください。
- (3) 消火ポンプユニットに呼水槽 FPT-05 または FPT-10M が附属されている場合、オーバーフロー配管の本製品への接続には、呼び径 50 の水道用硬質塩化ビニル管継手 (JIS K 6743) を使用し、硬質塩化ビニル用接着剤で接着を行ってください。ドレン配管をオーバーフロー配管につなげる場合、およびオーバーフロー配管に鋼管を使用する場合の配管施工例を、図 8・9 に示します。
 (尚、呼水槽 FPT-10 または FPT-15 が附属されている場合は、オーバーフロー配管及びドレン配管はつなげられており、また、鋼製ねじ込み接続となっております。本項の処置は不要ですので、それ以後の延長配管のみ施工してください。)



⑦	バルブソケット (13A)*	水道用硬質塩化ビニル管継手 (JIS K 6743)
⑥	伸縮継手 (13A)*	水道用硬質塩化ビニル管継手 (JIS K 6743)
⑤	塩ビ管 (13A)*	水道用硬質塩化ビニル管 (JIS K 6742)
④	チーズ (50A×13A*)	水道用硬質塩化ビニル管継手 (JIS K 6743)
③	伸縮継手 (50A)	水道用硬質塩化ビニル管継手 (JIS K 6743)
②	エルボ (50A)	水道用硬質塩化ビニル管継手 (JIS K 6743)
①	塩ビ管 (50A)	水道用硬質塩化ビニル管 (JIS K 6742)
番号	部品名	適用

* : 呼水槽 FPT-10M の場合には、部品表中の「13A」は、「25A」に読み替えて部品選定してください。

図 8 呼水槽 FPT-05 の場合に、ドレン配管をオーバーフロー配管につなげる場合の例



④	鋼管 (50A)	配管用炭素鋼鋼管 (JIS G 3452)
③	エルボ (50A)	ねじ込み式可鍛鉄製管継手 (JIS B 2301)
②	バルブソケット (50A)	水道用硬質塩化ビニル管継手 (JIS K 6743)
①	塩ビ管 (50A)	水道用硬質塩化ビニル管 (JIS K 6742)
番号	部 品 名	適 用

図9 呼水槽 FPT-05/FPT-10M で、オーバーフロー管に鋼管を使用する場合の例

- (4) ドレン配管およびオーバーフロー配管の荷重が、呼水槽等に加わらないように、配管支持を設けてください。

1-3-8 耐震措置

耐震措置として、装置を床面に強固に固定するほか、配管にはフレキシブルパイプを挿入してください。フレキシブルパイプの両端フランジは、片締めのないよう入念に締付けてください。
(主配管用のフレキシブルパイプを用意しています。)

2. 水中消火ポンプの据付

2-1 地上部ユニットの据付位置

- (1) ユニットの据付位置は、運転保守に便利で、また火災時にも配電設備が安全なよう、考慮してください。
- (2) 基礎コンクリートは、地盤が弱いと沈下したり傾いたりすることがありますから、ユニットの質量に耐えるだけの面積と、冬期の凍結を防ぐための深さが必要です。
- (3) ユニットの据付は、基礎ボルトで強固に取付けてください。不安定な据付は振動等の原因となります。

2-2 ポンプの据付

- (1) ポンプ据付の前に、絶縁抵抗を測定してください。モータおよびケーブル(電源接続部を除く)を水に浸した状態で、大地および接地線(18.5kW以上はモータフレームに接地用端子を設けております)と各相間の(スターデルタ始動の場合はさらに各々の相間の)絶縁抵抗を、測定してください。絶縁抵抗値はモータ出力15kW以下の場合は20MΩ以上、18.5kW以上の場合は100MΩ以上あれば、良好な状態です。尚、この時ケーブルの芯線部分は地面から離して測定します。
- (2) 据付ならびに移動時には、ケーブルを絶対に引っばらないでください。吊りボルトにワイヤーロープ等を結び、吊り上げてください。(図10参照)。ポンプ質量は、外形寸法図に明示しております。
- (3) ポンプは、横置きあるいは宙吊りでの使用はできません。底に立置きでご使用ください。
- (4) ポンプの運転水位には十分注意し、ポンプが空運転しないように水位設定をしてください。始動可能な最低水位以下で始動したり、運転可能な最低水位以下で運転すると、揚水不能、ポンプ軸受けの損傷及びモータの焼損を引き起こしますので、絶対に避けてください。またこの他に、貯水槽水位は、消防法に定める有効水量を確保する必要があります。
- (5) ポンプはできるだけ槽内の乱流のない中央部に設置し、点検のための蓋(点検口、マンホール等)の真下に設けてください。ポンプ中心から水槽壁面までの距離は、ポンプストレーナの2倍以上となるよう設置してください。また、ポンプ台を設けるなどして、ポンプは水槽底面から50mm以上の位置に設置してください(図12参照)。

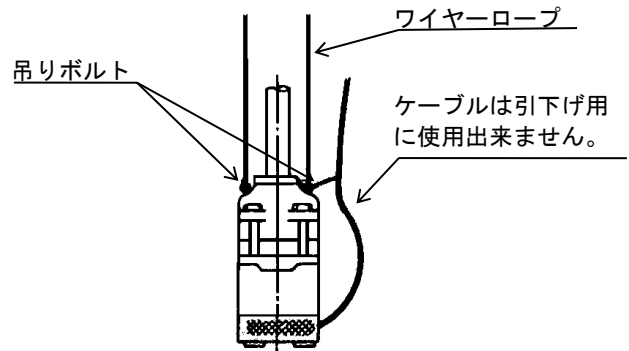


図 10

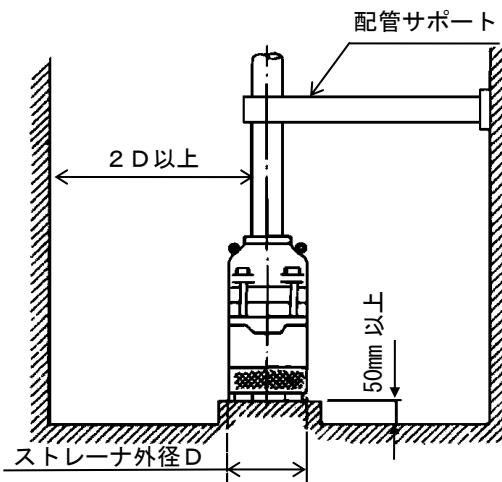


図 12

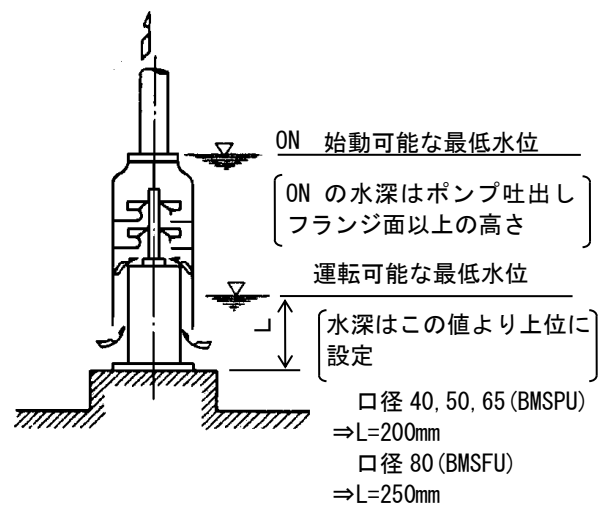


図 11

2-3 配管

水中消火ポンプは吐出し配管の外に、ポンプ性能試験用配管や自動空気抜弁用配管等の施工が必要です。次の内容に基づき配管を施工してください。

2-3-1 吐出し配管

- (1) フレキシブルパイプ以降の吐出し管荷重が、フレキシブルパイプに加わらぬよう、支持を設けてください。フレキシブルパイプを伸ばしたり、ねじって取付けることは、絶対に避けてください。フレキシブルパイプに内圧が加わると、配管に大きな力がかかりますので、その力に十分耐える配管支柱を設けてください。
- (2) ポンプよりユニット曲管までの配管にも、ポンプ及びユニットに配管荷重が加わらぬよう、適当な支持を設けてください。
- (3) 配管は途中に空気溜りの出来ないようにし、装置上どうしても空気溜りが避けられない箇所には、空気抜き弁を設置してください。
- (4) ケーブルは、ケーブルバンドで吐出し配管に固定してください(図 13 参照)。
- (5) 吐出し配管の内、立ち上がり配管は、ポンプ吐出し配管と同一口径以上の配管を使用してください。ただし、1号消火栓用は 50mm 以上、2号消火栓用は 32mm 以上の配管を使用することができます。(図 14 参照)。
- (6) 吐出し配管に使用する逆止め弁は、流れ方向を表示したものをご使用ください。エバラ標準型逆止め弁は流れ方向表示付です。
- (7) 水撃(ウォーターハンマ)がおこる危険性のある場合は、急閉逆止め弁を設けるなどの対策を施してください。(エバラハンマーソフトチェック弁を用意しています。)
- (8) 吐出し配管に使用する仕切弁は、開閉位置及び開閉方向表示が付いたものを使用してください。エバラ標準仕切弁は、開閉位置及び開閉方向表示付きです。または、外ねじ式仕切弁をご使用ください。(外ねじ式仕切弁も用意しています。)

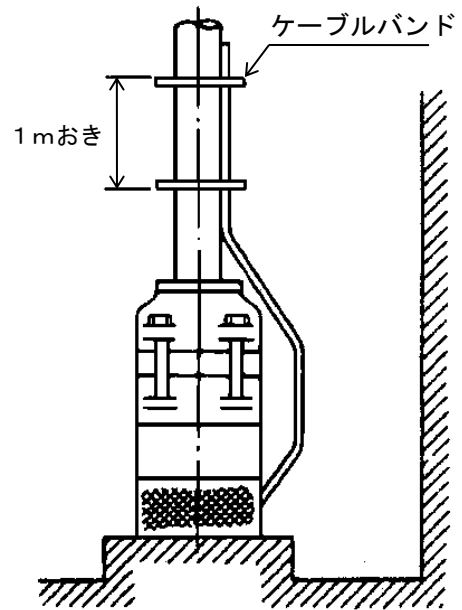


図 13

2-3-2 台板

- (1) 図 14 のように、ポンプから立ちあがっている揚水管のフランジを、台板の下からねじ穴 A を用いて、ボルトで固定してください。
- (2) ボルト B は曲管を台板に固定しているもので、ゆるみがないか確認してください。
- (3) 台板の四隅の穴 C に、基礎ボルトを通して、ナットで固定してください。
- (4) 台板用基礎床面は、やや周囲より盛り上げ、ここから汚水や塵埃が水槽内に入らないようにします。

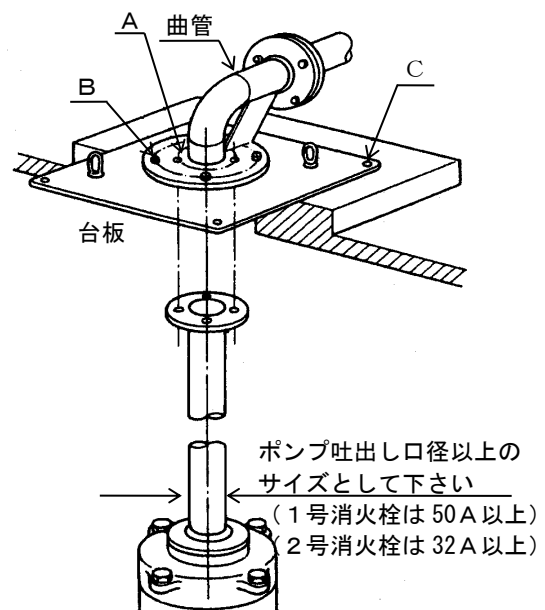


図 14

2-3-3 ポンプ性能試験用配管

定格負荷運転時のポンプ性能を試験するための、配管設備を設けてください。詳細については、3. ポンプ性能試験用配管の項を参照願います。

2-3-4 自動空気抜き用配管

- (1) 吐出し短管に取付けの自動空気抜き弁は、起動時、空気と一緒に少量の水を噴出することがあります。
図 15 のように、排水溝等に配管してください。
- (2) 配管はなるべく短くし、適当な配管支持をしてください。(配管サイズ=1/2B 以上)
- (3) 吐出し短管以降は逆止め弁、仕切弁、フレキシブルパイプの順に取付けてください。

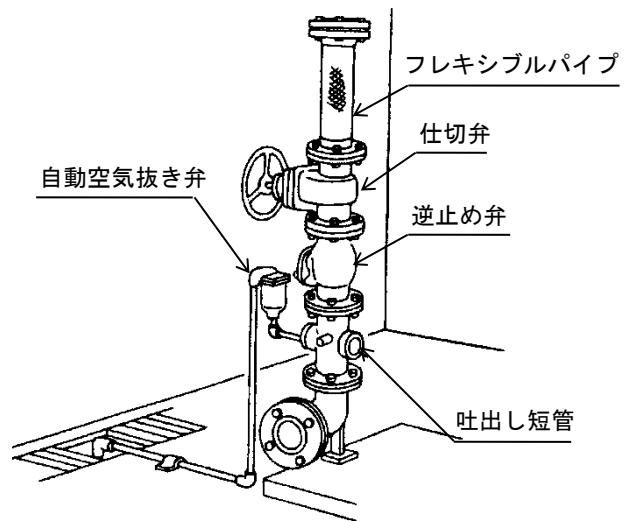


図 15 配管例

2-3-5 耐震装置

耐震措置として、地上ユニットは床面に強固に固定するほか、配管にはフレキシブルパイプを挿入してください。フレキシブルパイプの両端フランジは、片締めのないよう入念に締め付けしてください。(主配管用のフレキシブルパイプを用意しています。)

3. ポンプ性能試験用配管

定格負荷運転時のポンプ性能を試験するための、配管設備を設けてください。
 ポンプ性能試験装置は基準により、「許容公差が最大目盛りの±3%であること」と規定しております。
 この基準を満足する装置を設けてください。
 エバラフローメータを使用する場合は、以下に示す配管要領を参考としてください。
 なお、エバラ消火ポンプユニットは、予め流量調整弁までの配管はしてありますので、それ以降の延長配管のみ施工してください。

3-1 流量計

エバラフローメータは次の種類があります。

(1) 流量表示デジタル式

消火ポンプユニットの場合に附属される流量計で、制御盤 (EPM2 型) と対して使用し、制御盤 (EPM2 型) の盤面に流量をデジタル表示します。(機種により (2) 流量表示アナログ式の場合もあります)

最高使用圧力 1.37MPa (14kgf/cm²)

型式	流量範囲 L/min	A	B	H	L	配管	ねじ部
FA2-25	40~180	178	101	68	378	25A	R1
FA2-32	70~370	171	96	73	368	32A	R1 ^{1/4}
FA2-40	80~360	168	93	76	362	40A	R1 ^{1/2}
	140~700						
FA2-50	145~720	210	—	82	452	50A	R2
	180~900						
	240~1200						
FA2-65	300~1200	268	—	90	572	65A	R2 ^{1/2}
	300~1500						
	385~1920						
	420~2100						
FA2-80	435~2160	330	—	96	702	80A	R3
	540~2700						
	720~3600						

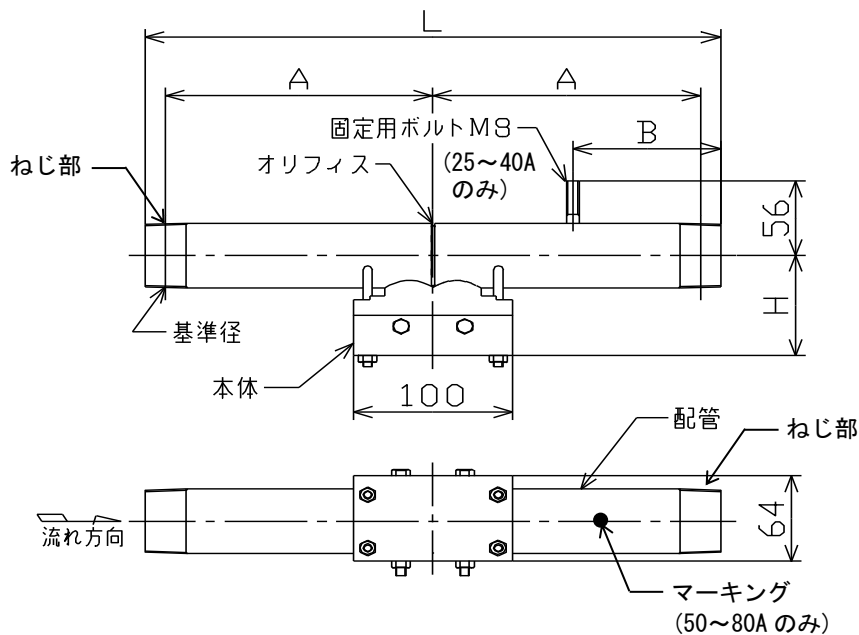


図16

(2) 流量表示アナログ(フロート)式

最高使用圧力 1.37MPa {14kgf/cm²}

型 式	流量範囲 L/min	1目盛 L/min	D	L	図
FAM(10)-125	1200~6000	200	125A*	300	B

※JIS 10K フランジ

最高使用圧力 1.96MPa {20kgf/cm²}

型 式	流量範囲 L/min	1目盛 L/min	D	L	図
FBS(20)-25	35~180	5	Rc1	70	A
FBL(20)-40	80~400	10	Rc1 1/2	85	A
FBM(20)-40	120~560	20			
FBH(20)-40	140~700	20			
FBM(20)-50	200~1000	50	Rc2	90	A
FBH(20)-50	200~1200	50			
FBE(20)-50	300~1500	50			
FBL(20)-65	200~1100	50	Rc2 1/2	100	A
FBM(20)-65	300~1600	50			
FBA(20)-65	400~1700	50			
FBE(20)-65	400~2100	50	Rc3	110	A
FBS(20)-80	300~1500	50			
FBL(20)-80	600~3000	100			
FBM(20)-80	600~3600	100	Rc4	120	A
FBL(20)-100	600~3300	100			
FBM(20)-100	800~4800	200			
FBE(20)-100	1200~6000	200			

最高使用圧力 2.75MPa {28kgf/cm²}

型 式	流量範囲 L/min	1目盛 L/min	D	L	図
FAM(28)-40	120~580	10	50A*	300	B
FAB(28)-65	200~900	20	65A*	300	B
FAL(28)-65	200~1100	50			
FAM(28)-65	400~2100	50			
FAM(28)-80	600~3600	100	80A*	300	B
FAM(28)-100	800~4800	200	100A*	300	B

※JIS 20K フランジ

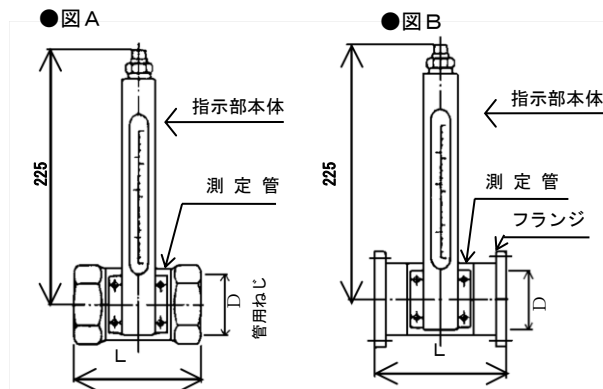


図 1 7

3-2 ポンプ性能試験用配管

3-2-1 流量表示デジタル式の場合

- (1) 消火ポンプユニットの場合に附属される流量計で、吐出し短管から流量調整弁までの配管はしてありますので（図 18 の二点鎖線内）、それ以後の延長配管のみ施工してください。
- (2) 試験配管の損失水頭が、ポンプの吐出し圧力より大きい場合は、規定水量が流れませんので、流量調整弁以降の延長配管は、下表より選び、できるだけ短く（延長配管の相当直管長さが下表の値以下となるように）してください。

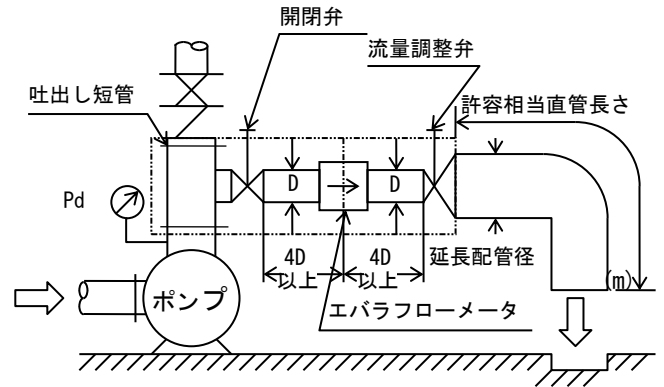


図 18

流量計口径 (mm)	延長配管径 (mm)	定格吐出し量 : L/min																					
		70	140	150	220	270	300	400	450	480	720	800	900	1080	1350	1600	1620	1800	2070	2400	2700	4050	
25	25	67	15	12																			
	32	235	51	42																			
32	32		65	56	25	15	11																
	40		137	119	52	32	24																
40	40			142	124	58	37	29	14	10	8												
	50			458	401	186	119	94	45	32	25												
50	50						107	59	46	40	15	10	7										
	65						361	201	156	135	49	35	23										
65	65										60	48	37	25	14	8	8						
	80										138	111	86	57	33	20	19						
80	80											94	65	41	28	27	21	14	9	6			
	100											351	242	151	103	100	77	53	33	21			
100	100														121	118	96	72	53	41	14		
	125														343	334	270	203	148	114	40		

3-2-2 流量表示アナログ(フロート)式の場合

- (1) 配管は右図のように行ってください。
(流量計本体に開閉弁(コックピース)を取付けてある機種は、※印の開閉弁は不要です。)
- (2) フローメータは指示部本体と測定管を分離してありますので、指示部本体の裏面溝に附属の O リングを嵌め合せ、指示部本体を附属のビスにて測定管に取付けてください。このとき O リングを傷付けないよう注意してください。
- (3) フローメータを取付ける前に、上流側の配管内を洗浄してください。
- (4) フローメータ前後には、管径の 6 倍以上の直管を設けてください。(例. 口径 50 の流量計配管の場合は $50 \times 6 = 300\text{mm}$ 以上)
- (5) フローメータは、鉛直に取付けてください。
- (6) フローメータの矢印を流れ方向に合わせて配管してください。

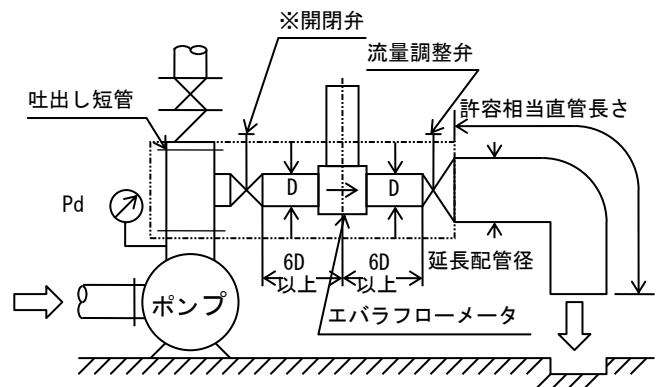


図 19

- (7) 吐出し短管から流量調整弁までの配管は、JISG3452(配管用炭素鋼鋼管)JIS G3454(圧力配管用炭素鋼鋼管)または、JIS G3442(水道用亜鉛メッキ鋼管)を使用してください。
- (8) フローメータへの配管のねじ込みは、確実に行ってください。
- (9) フローメータ前後のバルブには、必ず仕切弁を使用してください。
- (10) 吐出し短管と開閉弁(仕切弁)間にエルボを入れるときは、エルボの個数は1個としてください。
- (11) 試験配管の損失水頭がポンプの吐出し圧力より大きい場合は、規定水量が流れませんので、流量調整弁以降の配管は下表より選び、できるだけ短くしてください。
表の数值は、許容相当直管長さを示します。
延長配管は、フローメータの口径と同サイズ以上で配管してください。

(m)

流量計口径 (mm)	延長配管径 (mm)	定格吐出し量 : L/min																				
		70	140	150	220	270	300	400	450	480	720	800	900	1080	1350	1600	1620	1800	2070	2400	2700	4050
25	25	69	16	14	6	3																
	32	241	57	49	20	11																
40	40		144	126	59	39	31	16	12	10												
	50		463	406	191	126	101	52	39	32												
50	50					134	108	60	46	40	18	14	10	6								
	65					450	365	202	156	135	61	47	34	19								
65	65								143	125	57	45	37	25	14	9	9	6				
	80								327	285	131	104	85	56	31	21	20	14				
80	80										114	89	60	35	28	27	21	15	9	6		
	100										426	333	223	131	104	101	79	54	35	23		
100	100														122	119	97	72	53	41	15	
	125														345	337	273	205	149	115	43	
125	125																				145	66
	150																				334	151

3-2-3 配管施工および流量計使用上の注意

- (1) 配管のねじ部加工は、カエリのないよう面取りをしてください。また、切断時切口近くが細くならないように注意してください。
- (2) 給水ポンプの受水槽と消火水槽を兼用する場合には、衛生上の見地から、放流水は消火水槽ではなく、他の排水溝へ流してください。
- (3) 性能試験用配管には、支持を設けてください。
- (4) 流量測定時開閉弁は全開にしてください。(流量の調整は、流量調整弁で行ってください。)
- (5) 平常時はウォーターハンマなどの水圧に耐えるため、開閉弁またはコックピースは、必ず閉じておいてください

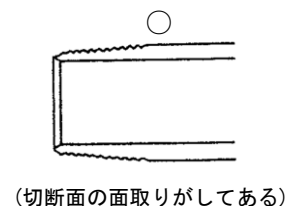
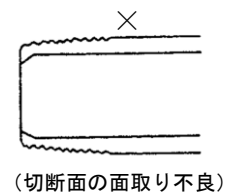
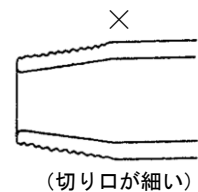













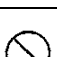




図 2 0

4. 電気配線

 警告	<p>接地工事は、必ず行ってください。接地（アース）線を確実に取付けしないで運転すると、故障や漏電の時に感電する恐れがあります。</p>	
	<p>配線工事は、消防法、電気設備技術基準及び内線規程に従って、専門技術者により正しく行ってください。配線の端子のゆるみがないことをご確認ください。無資格者による誤った配線工事は、法律違反だけでなく、感電や火災を起こす恐れがあります。</p>	
	<p>制御盤内には電子機器を使用していますので、絶縁抵抗試験（メガテスト）や耐電圧試験は行わないでください。電子機器が破損、あるいは発火する恐れがあります。</p>	
	<p>電動機の結線部、制御盤の一次側及び二次側及び制御盤内の動力部機器の接続部や結線部に、ゆるみのないことを確認し、ほこりを除去してください。配線接続部のゆるみによる接続不良又は端子部へのほこりの付着などを放置すると、発熱して、火災事故の危険があります。</p>	

 注意	<p>制御盤に、外部ケーブル用の穴を加工するときは、加工時に発生する切り屑などが盤内に入らないよう、十分注意してください。部品に切屑や鉄粉などが付着すると、故障や火災の原因となります。</p>	
	<p>水位信号線と動力線を同一電線管に収納しないでください。ノイズにより誤動作する恐れがあります。</p>	
	<p>配線接続作業などで取り外した端子カバーは必ず元通りに取付けしてください。感電やけがの恐れがあります。</p>	
	<p>電気配線を傷つけたり、破損したり、加工したり、無理に曲げたり、引っ張ったり、振ったり、束ねたり、重い物を載せたり又は挟み込んだりしないでください。火災や漏電の原因となります。</p>	
	<p>導電部の接続ネジの締め付けは、確実に行ってください。発熱、故障及び焼損の恐れがあります。</p>	
	<p>電動機の端子の接続が緩んだり外れたりしていないかを、確認してください。一箇所でも緩んだり外れたりしていると、欠相運転（三相電動機の場合）になり、電動機が焼損します。</p>	
	<p>据付時に電動機の絶縁抵抗試験を行うときは配線を制御盤から外し、電源電圧に合った絶縁抵抗計を用いて絶縁抵抗を測定し、電動機リード線と接地（アース）線間が5MΩ以上（水中ポンプの場合はP35を参照ください）あることを確認してから配線を行ってください。電動機が焼損したり、感電や火災を起こす恐れがあります。</p>	
	<p>電動機や制御盤に毛布や布などをかぶせないでください。過熱して発火することがあります。</p>	
	<p>制御盤内に、物を入れないでください。火災が発生する恐れがあります。</p>	
<p>ポンプ、電動機及び制御盤などの機器の上には乗らないでください。製品の破損や滑ったり、踏み外したりして、けがをする恐れがあります。</p>		

注記	<p>配線接続作業は「配線」の項と照合しながら行ってください。故障や不動作及び誤動作の恐れがあります。</p>
-----------	---

- (1) 消火ポンプの配線は、消防法、電気設備技術基準及び内線規程で定める各基準に従い、正しく施工してください。
- (2) 必要に応じ、消火ポンプ制御盤と、電源、電動機、呼水槽フロートスイッチ、フローメータ（流量表示デジタル式）、消火栓始動リレー、又は、起動用水圧開閉装置（圧力空気槽）の圧カスイッチとの結線を、行ってください。また、消火ポンプ制御盤と消火栓リレー箱、受信器、又は、中央監視盤との結線も行ってください。
消火ポンプユニットで制御盤を搭載している場合は、制御盤と電動機、呼水槽フロートスイッチおよびフローメータ（流量表示デジタル式）の結線は行なってあります。また、起動用水圧開閉装置（圧力空気槽）付のユニットの場合は、制御盤と圧カスイッチ間の配線も行なってあります。
- (3) 制御盤がユニットに搭載されていない場合は、中継端子箱と呼水槽フロートスイッチ及びフローメータ（流量表示デジタル式）の結線は行なってあります。中継端子ボックスと制御盤の結線を行ってください。
- (4) 水中消火ポンプの場合、附属の水中ケーブルの種類は、2PNCT（600V 丸型 3 芯、エチレンプロピレンゴム絶縁、クロロプレンゴムシースキャブタイヤケーブル 2 種）です。
地上部の配線は、消防法による規定に基づき、正しい配線を施工して下さい。
（耐火配線または設置条件より耐熱配線等）

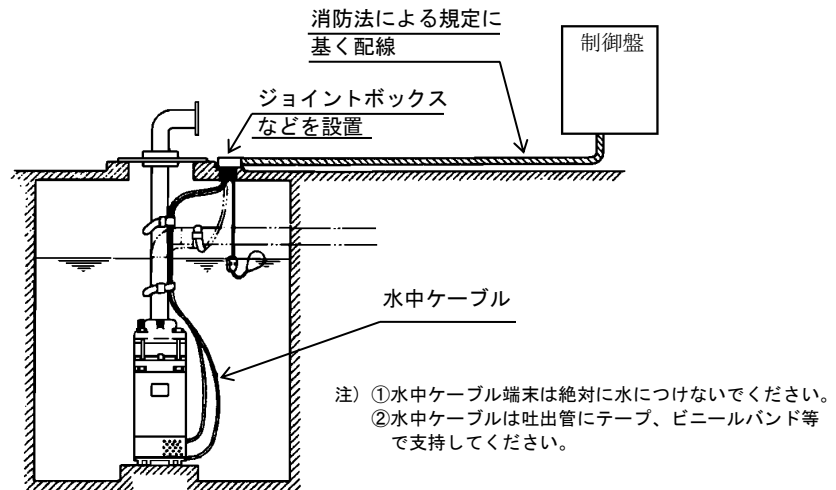


図 2 1

- (5) 特殊仕様の始動リレースペース付き（水中ポンプ除く）の場合は、お客様でご用意された始動リレーを、始動リレー固定板に取付け後、呼水槽の架台に結束されている制御盤からの配線を、接続図等を参照して、正しく接続してください。自立盤の場合は、制御盤内にあるスペースに始動リレーを取付けてください。尚、取り付け可能な始動リレーと、固定板における使用穴位置は下記の通りです。（特殊仕様の始動リレー内蔵の場合は、既に配線されています。）

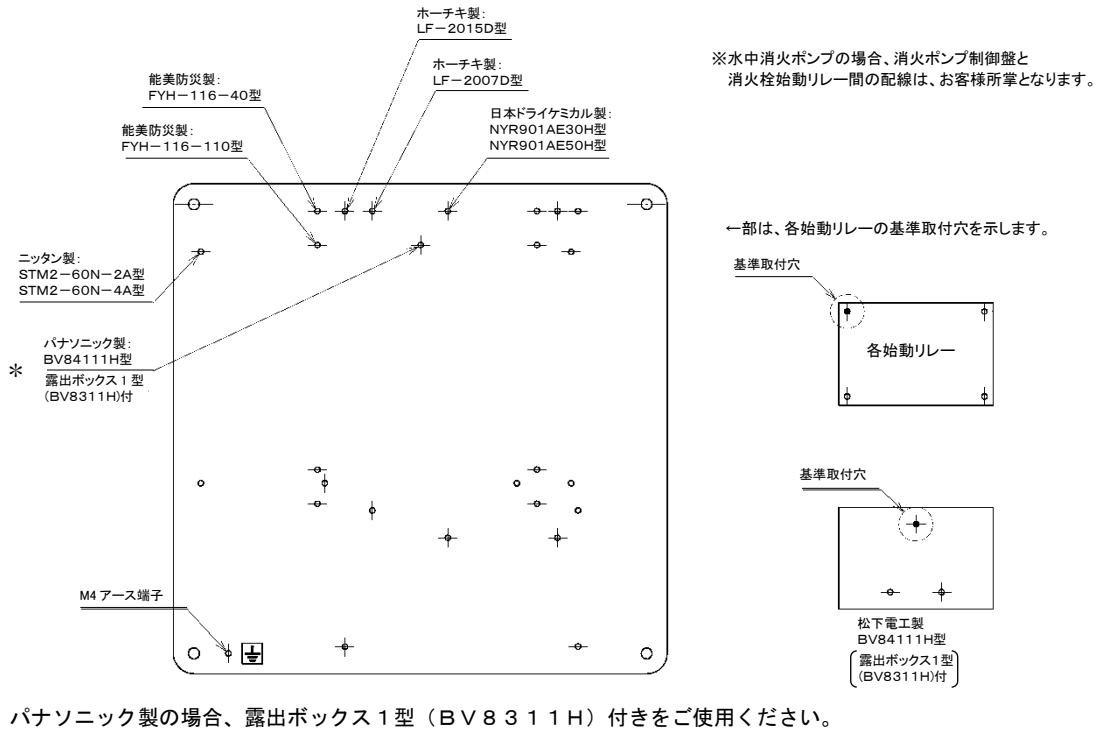


図 2 2

5. 起動用水圧開閉装置（圧力空気槽）付の場合

圧カスイッチは現地状況に合わせて、OFF 圧力および ON-OFF 差圧を設定してください。

$$\text{圧カスイッチON設定圧力 (MPa)} = \left[\frac{\text{最高位スプリンクラーヘッドから圧カスイッチまでの高さ (m)}}{102} (\text{MPa}) \right] + \left[\text{最高位スプリンクラーヘッドの必要放水圧力 (MPa)} \right]$$

圧カスイッチOFF 圧力設定値 (MPa) = 圧カスイッチON 設定圧力 (MPa) + 圧カスイッチの差圧最小値
ただし、以下の条件を守ってください。

- ① OFF 設定値 (MPa) < ポンプ締切運転吐出し圧力 (MPa) - 0.05 (MPa)
- ② OFF 設定値は、圧力空気槽の最高使用圧力以下としてください。
最高使用圧力は、圧力空気槽の銘板でご確認ください。
ただし、最高使用圧力が 1.37MPa の場合は、OFF 設定値の最大は 0.98MPa となります。

$$\text{圧カスイッチON-OFF 差圧設定値 (MPa)} = \text{圧カスイッチの差圧最小値}$$

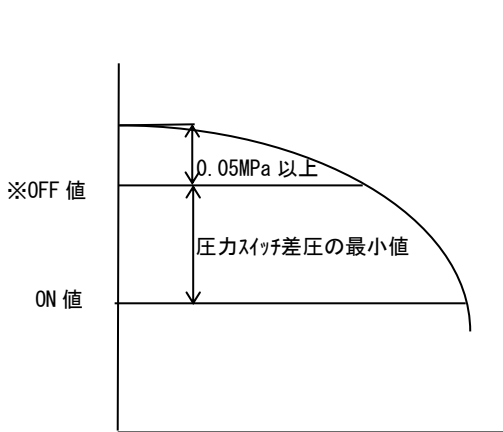
(1) OFF 圧力の設定

OFF 圧力の設定値調整ねじをまわすことにより、圧力空気槽内の圧力が圧カスイッチ OFF 圧力設定値以上である場合に、圧カスイッチが OFF (ポンプ停止・圧カスイッチ端子 1-3 間で導通有り) となるように設定してください。

(2) ON-OFF 差圧の設定

DIFF 調整ねじをまわすことにより、圧カスイッチの ON-OFF 差圧が最小値となるように設定してください。

また、圧力空気槽内の圧力が圧カスイッチ ON 圧力以下である場合に、圧カスイッチが ON (ポンプ始動・圧カスイッチ端子 1-5 間で導通有り) となることを確認してください。



※ OFF 値：圧力空気槽の最高使用圧力以下
かつ、0.98MPa 以下

図 2 3

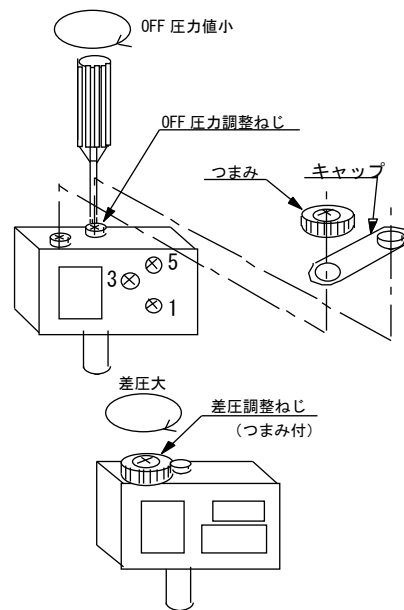



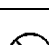















図 2 4

6 運

転

 警告	モータ直結型ポンプは芯出し後、軸継手ガードを必ず取付けてください。また、ポンプの運転中は、回転部には近づかないでください。けがをする恐れがあります。	
	電動機や制御盤には、水をかけないでください。感電、漏電、火災又は故障の原因になります。	
	ポンプの運転中に、主軸や軸継手などの回転部分には、触れないでください。また、ポンプが停止中であっても電源スイッチが入っているときは、自動運転により急にポンプが運転をする場合がありますので、主軸や軸継手などの回転部分には、触れないでください。高速回転をしていますので、けがをする恐れがあります。	
	ポンプ、電動機及び制御盤などの付近には、危険物や燃え易いものを置かないでください。発火したり延焼し、火災の恐れがあります。	
	通電状態にて、充電部には触らないでください。感電の恐れがあります。	
 注意	水以外の液体（油・海水・有機溶剤など）には、使用しないでください。ポンプが故障し、漏電や感電の原因となります。	
	製品製造時の切削油、ゴムの離型剤又は異物などが取扱液に混入しますので、設備によっては、吐出側に用途に応じた適切なフィルタなどを設け、十分フラッシングを行い、異物がないことを確認後ご使用ください。	
	50Hz 仕様のポンプを 60Hz で運転しないでください。過大圧力によるポンプなどの破損、過負荷による電動機などの焼損事故につながります。	
	据付や点検などの作業を行う前に、ポンプ、電動機又は制御盤などの機器周辺を整理してください。滑ったり、つまずいたりして、けがをする恐れがあります。	
	床面が防水や排水処理されているか確認してください。水漏れが起きた場合、大きな被害につながる恐れがあります。	
	配線接続作業などで取り外した端子カバーは必ず元通りに取付けしてください。感電やけがの恐れがあります。	
	据付時に電動機の絶縁抵抗試験を行うときは配線を制御盤から外し、電源電圧に合った絶縁抵抗計を用いて絶縁抵抗を測定し、電動機リード線と接地（アース）線間が5MΩ以上（水中ポンプの場合は P35 を参照ください）あることを確認してから配線を行ってください。電動機が焼損したり、感電や火災を起こす恐れがあります。	
	電動機や制御盤に、毛布や布などをかぶせないでください。過熱して発火することがあります。	
制御盤内に、物を入れないでください。火災が発生する恐れがあります。		
ポンプ、電動機及び制御盤などの機器の上には乗らないでください。製品の破損や滑ったり、踏み外したりして、けがをする恐れがあります。		

 注意	配管内の水を排水後は、電源を絶対に入れないでください。空運転となり、ポンプが破損したり、過熱してやけどの原因になります。	⊘
	空運転または、取扱液中に空気を混入させないでください。ケーシング、軸受又は軸封などが破損したり、揚水不能になる恐れがあります。また、ポンプが過熱しやけどの原因になります。	⊘
	電動機には、触れないでください。高温になっていますので、やけどの原因になります。	⊘
	休止後の運転開始時には、「据付」と「運転」の項に従い、試運転を実施してください。ポンプ拘束、電動機焼損又は空運転などの恐れがあります。	!
	各種切替スイッチのモードは、正しく設定してください。不動作による設備の2次被害や故障の恐れがあります。	!
	制御盤（操作部を除く）や凍結防止ヒータに触れないでください。高温になっていますのでやけどの原因になります。	⊘
	故障と思われる場合は、すぐ電源スイッチを切り、ご注文先、もしくは当社に必ず点検や修理をご依頼ください。誤った操作や作業により事故が発生する恐れがあります。	!

注 記	ポンプの回転方向を確認してください。三相電源で逆回転の場合には、結線替えを行って正回転としてください。
	逆回転のまま運転しないでください。振動などにより、羽根車ナットやボルトがゆるみ、事故につながる恐れがあります。
	キャビテーションが発生している状態での運転は避けてください。過大水量で運転すると、ポンプがキャビテーションを起こすことがあります。振動や音が発生したり、規定流量（圧力）がでないときは、キャビテーションが考えられますので、吐出し側仕切弁を絞り、流量を少なくして運転してください。
	揚水中に空気が混入し排出されないと、軸受や軸封などが破損したり、揚水不能になる恐れがありますので、避けてください。
	油潤滑の軸受を使用するポンプでは、ポンプ軸受に、潤滑油を油面計の規定位置になるまで入れてください。油が不足していると、故障の原因になります。

<商用電源と自家発電電源の切替運転時の注意>

商用電源と自家発電の電源切替えの際、ポンプが停止する前に電源を切替えると、突入電流が発生し、配線用遮断器がトリップする場合があります。

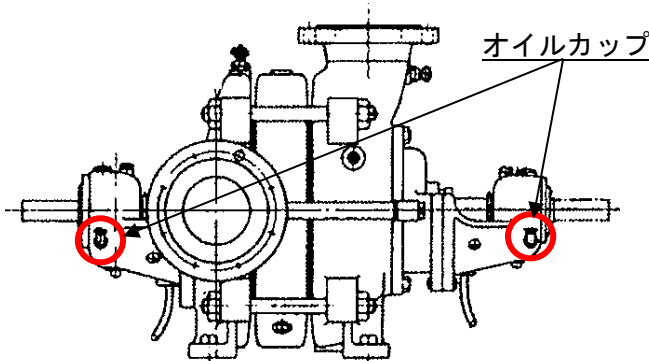
対策として、あらかじめ切替回路（双方向）に5秒程度のタイマを設置し、切替えを遅延させてください。

特に自家発電電源から商用電源に切替える際は注意してください。

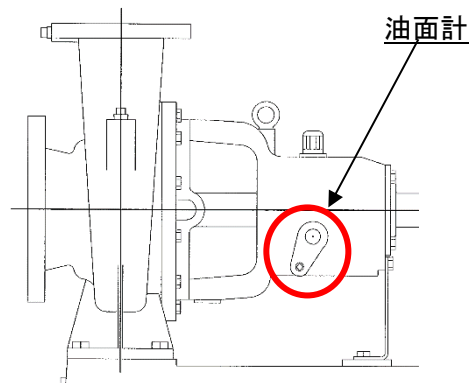
1. 始動する前に

1-1 陸上消火ポンプの場合

- (1) MCF, MSF 型ポンプの場合は、オイルカップがいっぱいになるまで軸受に潤滑油を注油してください。IBF, HBF 型ポンプの場合は、軸受ケーシングにある油面計の中心まで潤滑油を注油してください。潤滑油については [7] 保守の項を参照してください。



オイルカップ位置 (例: MSF の場合)

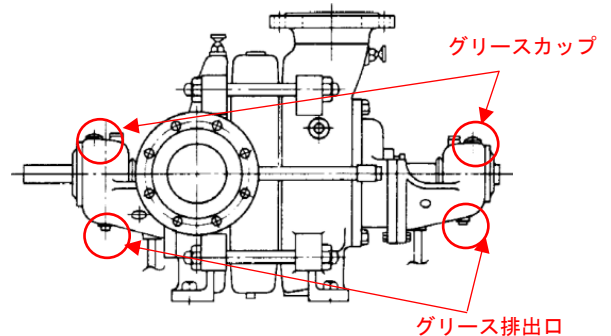


油面計位置 (例: IBF の場合)

- (2) ポンプを手まわして、軽く回転するか確認してください。動きが固かったり、ムラがあるときは、内部の錆付きやグランドパッキンの締め過ぎなどが原因ですので、点検してください。モータ直動形の場合、手まわしは電動機のエンドキャップをはずし、電動機側の軸端のマイナス溝をドライバーでまわして行ってください。
- (3) ポンプの呼び水を行います。呼び水なしにポンプを運転する事は、故障の原因となりますのでやめてください。
流量調整弁を閉め、主配管用止水弁および吸込側に弁のあるものは、必ずこれを全開にしてください。呼水槽または受水槽から注水し、空気抜き弁 (空気抜きプラグ) から満水 (空気が抜け水があふれ出る状態) が確認できるまで呼び水してください。
- (4) 呼び水の際は手まわしをして羽根車内の空気を完全に排出してください。
- (5) 呼び水が終わったら空気抜き弁 (空気抜きプラグ) を閉じてください。
- (6) モータ直結型ポンプの場合、軸継手ボルトを外し、電動機のみを運転 (寸動) して、回転方向 (電動機側から見て右回転) を確認してください。確認後、軸継手ボルトを取付けてください。
- (7) グリース潤滑型のポンプ (MS420 型) は、下記手順でグリースを補給してください。

補給量は、 [7] 保守の項を参照ください。

- ① ポンプを運転したまま、軸受下部のグリース排出口を開いてください。
- ② 軸受ケーシング上部のグリースカップから、グリースを補給してください。その際、古いグリースを排出しながら充填してください。



グリースカップ・グリース排出口位置 (例: 200MSF の場合)

1-2 水中消火ポンプの場合

<p>警告</p>	絶縁抵抗値が 1MΩ 以下に低下した場合、すぐに電源スイッチを切り、ご注文先、もしくは当社に点検・修理をご依頼ください。電動機が焼損したり、感電や火災を起こす恐れがあります。	
------------------	---	--

- (1) 据付工事が終わりましたら、 [5] 据付 2-2(1) に基づき、再度絶縁抵抗を測定してください。
- (2) 消火水槽水位が十分であるか確認してください。ポンプが空運転して、焼付く恐れがあります。

2. 運 転

- (1) 主配管用止水弁を閉じた状態で始動します。
- (2) 電源設備のスイッチを入れて電気を投入します。
- (3) 制御盤内の配線用しゃ断器を「ON」にして、制御盤盤面の電源表示灯が点灯することを確認してください。このとき、制御盤盤面の警報表示が点灯した場合は、次項の3. 制御盤盤面の操作・表示を参照してください。
- (4) 制御盤盤面の「始動」ボタン(黒)、「停止」ボタン(赤)を一・二度操作して、運転に異常のないことをご確認ください。また、このとき電動機の回転方向を確認してください。陸上ポンプの場合、電動機から見て右回転が正回転です。水中消火ポンプの場合、締切圧力の高い方が正回転であり、逆回転の場合には、主配管用止水弁を徐々に開いていくと急激に電流値が上昇します。
逆回転の場合は、結線替えを行い、正回転にしてください。
(制御盤盤面の操作と表示に関しては、次項の3. 制御盤盤面の操作と表示を参照してください。)
- (5) 続いて連続運転を行ないます。
制御盤盤面の「始動」ボタン(黒)を押してポンプを運転させ、制御盤盤面の運転表示灯が点灯することを確認してください。スターデルタ始動の場合は、スター運転からデルタ運転に切替わることを確認してください。
- (6) ポンプ性能試験用配管の開閉弁又はコックピースを全開にするとともに、流量調整弁を操作することにより、流量を銘板値に合わせてください。なお、流量計が流量表示デジタル式の場合、流量値の表示は制御盤盤面の7セグ表示部で行ないます。
制御盤盤面の7セグ表示部を流量表示にしてください。
(制御盤盤面の操作と表示に関しては、ポンプがIBF, HBF型である場合は、次項の3. 制御盤盤面の操作と表示を参照してください。)
- (8) 連成計及び圧力計により、ポンプ全揚程を測定し、銘板値の近似値であることを確認してください。陸上消火ポンプの場合、ポンプ全揚程＝(圧力計指示値)－(連成計指示値)となります。

$$Hd = Ppg \times 102 - PCg \times 102$$

Ppg : 圧力計指示値 (MPa)

PCg : 連成計指示値 (MPa)

水中消火ポンプの場合は以下によります。

$$Hd = pg \times 102 + hst + hf + \frac{V^2}{2g}$$

Hd : ポンプ全揚程 (m)

pg : 連成計指示値 (MPa)

hst : 水面から連成計中心までの高差 (m)

hf : 配管抵抗 (Ld間の圧力損失水頭) (m)

$V^2/2g$: 速度水頭 (m)

$$\left\{ \begin{array}{l} V: \text{管内流量 (m/s)} \quad V = \frac{4Q}{\pi D^2} \\ \left\{ \begin{array}{l} Q: \text{流量 (m}^3/\text{s)} \\ D: \text{配管内径 (m)} \end{array} \right. \\ g: \text{重力加速度 (m/s}^2) \quad g = 9.8 \text{m/s}^2 \end{array} \right.$$

$\frac{V^2}{2g}$ の値および hf を求めるための計算式を次に示します。

尚、hf は配管長さに比例する値で次式より求めます。

$$hf = 1.2 \frac{Q_k^{1.86}}{D_k^{4.87}} \frac{L_k + L'_k}{100} \quad \dots\dots \text{昭和 51 年 4 月 5 日官報による。}$$

Q_k : 大きさの呼びが K である配管内を流れる水または泡水溶液の流量 (L/min)

D_k : 大きさの呼びが K である管の基準内径の絶対値 (cm)

L_k : 大きさの呼びが K の直管の長さの合計 (m)

L'_k : 大きさの呼びが K の管継手及びバルブ類について、当外継手及びバルブ類の大きさの呼びに応じて使用する管の種別ごとに定めた別表に定める値により直観相当長さに換算した値の合計 (m)

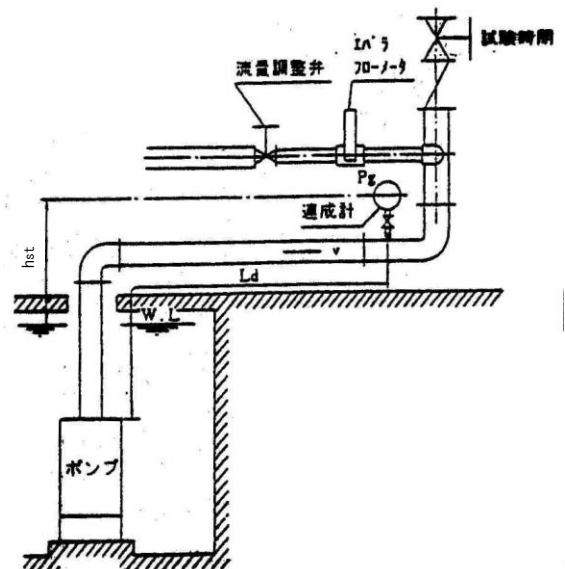


図 25

配管用炭素鋼管（JIS G3452）を使用する場合の直管相当長さ

種類		大きさの呼び															
		25	32	40	50	65	80	90	100	125	150	200	250	300	350		
管継手	ねじ込み式	45° エルボ [*]	0.4	0.5	0.6	0.7	0.9	1.1	1.3	1.5	1.8	2.2	2.9	3.6	4.3	4.8	
		90° エルボ [*]	0.8	1.1	1.3	1.6	2.0	2.4	2.8	3.2	3.9	4.7	6.2	7.6	9.2	10.2	
		リターンバント [*] (180°)	2.0	2.6	3.0	3.9	5.0	5.9	6.8	7.7	9.6	11.3	15.0	18.6	22.3	24.8	
		チーズ又はクロス(分流 90°)	1.7	2.2	2.5	3.2	4.1	4.9	5.6	6.3	7.9	9.3	12.3	15.3	18.3	20.4	
	溶接式	45° エルボ [*] ロング	0.2	0.2	0.3	0.3	0.4	0.5	0.6	0.7	0.8	0.9	1.2	1.5	1.8	2.0	
		90° エルボ [*]	ショート	0.5	0.6	0.7	0.9	1.1	1.3	1.5	1.7	2.1	2.5	3.3	4.1	4.9	5.4
			ロング	0.3	0.4	0.5	0.6	0.8	1.0	1.1	1.3	1.6	1.9	2.5	3.1	3.7	4.1
	チーズ又はクロス(分流 90°)	1.3	1.6	1.9	2.4	3.1	3.6	4.2	4.7	5.9	7.0	9.2	11.4	13.7	15.3		
バルブ類	仕切弁	0.2	0.2	0.3	0.3	0.4	0.5	0.6	0.7	0.8	1.0	1.3	1.6	2.0	2.2		
	玉形弁	9.2	11.9	13.9	17.6	22.6	26.9	31.0	35.1	43.6	51.7	68.2	84.7	101.5	113.2		
	アングル弁	4.6	6.0	7.0	8.9	11.3	13.5	15.6	17.6	21.9	26.0	34.2	42.5	50.9	56.8		
	逆止弁(スイング型)	2.3	3.0	3.5	4.4	5.6	6.7	7.7	8.7	10.9	12.9	17.0	21.1	25.3	28.2		

圧力配管用炭素鋼管（JIS G3454）スケジュール 40 を使用する場合の直管相当長さ

種類		大きさの呼び															
		25	32	40	50	65	80	90	100	125	150	200	250	300	350		
管継手	ねじ込み式	45° エルボ [*]	0.4	0.5	0.6	0.7	0.9	1.1	1.2	1.4	1.8	2.1	2.8	3.5	4.2	4.7	
		90° エルボ [*]	0.3	1.1	1.2	1.6	2.0	2.4	2.6	3.1	3.8	4.5	6.0	7.5	9.0	10.0	
		リターンバント [*] (180°)	2.0	2.6	3.0	3.9	4.8	5.7	6.6	7.5	9.3	11.0	14.6	18.2	21.8	24.3	
		チーズ又はクロス(分流 90°)	1.6	2.1	2.5	3.2	4.0	4.7	5.2	6.1	7.6	9.1	12.0	15.0	18.0	20.0	
	溶接式	45° エルボ [*] ロング	0.2	0.2	0.3	0.3	0.4	0.5	0.5	0.6	0.8	0.9	1.2	1.5	1.8	2.0	
		90° エルボ [*]	ショート	0.4	0.6	0.7	0.9	1.1	1.3	1.4	1.6	2.0	2.4	3.2	4.0	4.8	5.3
			ロング	0.3	0.4	0.5	0.6	0.8	0.9	1.1	1.2	1.5	1.8	2.4	3.0	3.6	4.0
	チーズ又はクロス(分流 90°)	1.2	1.6	1.9	2.4	3.0	3.5	3.9	4.6	5.7	6.8	9.0	11.2	13.4	15.0		
バルブ類	仕切弁	0.2	0.2	0.3	0.3	0.4	0.5	0.6	0.7	0.8	1.0	1.3	1.6	2.0	2.2		
	玉形弁	9.0	11.8	13.7	17.6	22.0	26.0	29.1	34.0	42.0	50.3	66.6	82.9	99.2	111.0		
	アングル弁	4.6	5.9	6.9	8.8	11.0	13.1	14.6	17.1	21.2	25.2	33.4	41.6	49.8	55.7		
	逆止弁(スイング型)	2.3	3.0	3.4	4.4	5.5	6.5	7.3	8.5	10.5	12.5	16.6	20.7	24.7	27.7		

備考 1. 単位はメートルとする。

2. 管継手の内、チーズ及びクロス(口径の異なるものを含む)を直線で使用するもの、ソケット(溶接式のものにあっては、レジャーサとする)及びブッシュについては、本表を適用することなく、当該大きさの呼び(口径の異なるものにあつては、当該それぞれの大きさの呼び)に応じた管の呼びの直管として計算するものとする。

(1) 圧力、電流、振動及び騒音など(その他 7 保守の項参照)に異常がないか、確認してください。

なお、圧力計や連成計などの弁は、測定時以外は閉じておいてください。開放しておく、破損しやすくなります。

(2) 開閉弁を全閉にした後、ポンプを停止してください。流量調整弁を全開にし、流量計配管内の水を抜いた後、流量調整弁を全閉にしてください。

(3) 流量計がコックピース付の場合、コックピースおよび流量調整弁を全閉にした後、ポンプを停止してください。

(4) 主配管用仕切弁 (9 構造の項参照) を、全開にしてください。その際、急に全開にすると過流量になりますので、徐々に開けるようにしてください。

(5) 2 回目以降は、7 保守の項を参照し、異常がなければただちに運転できます。

3. 制御盤盤面の操作と表示

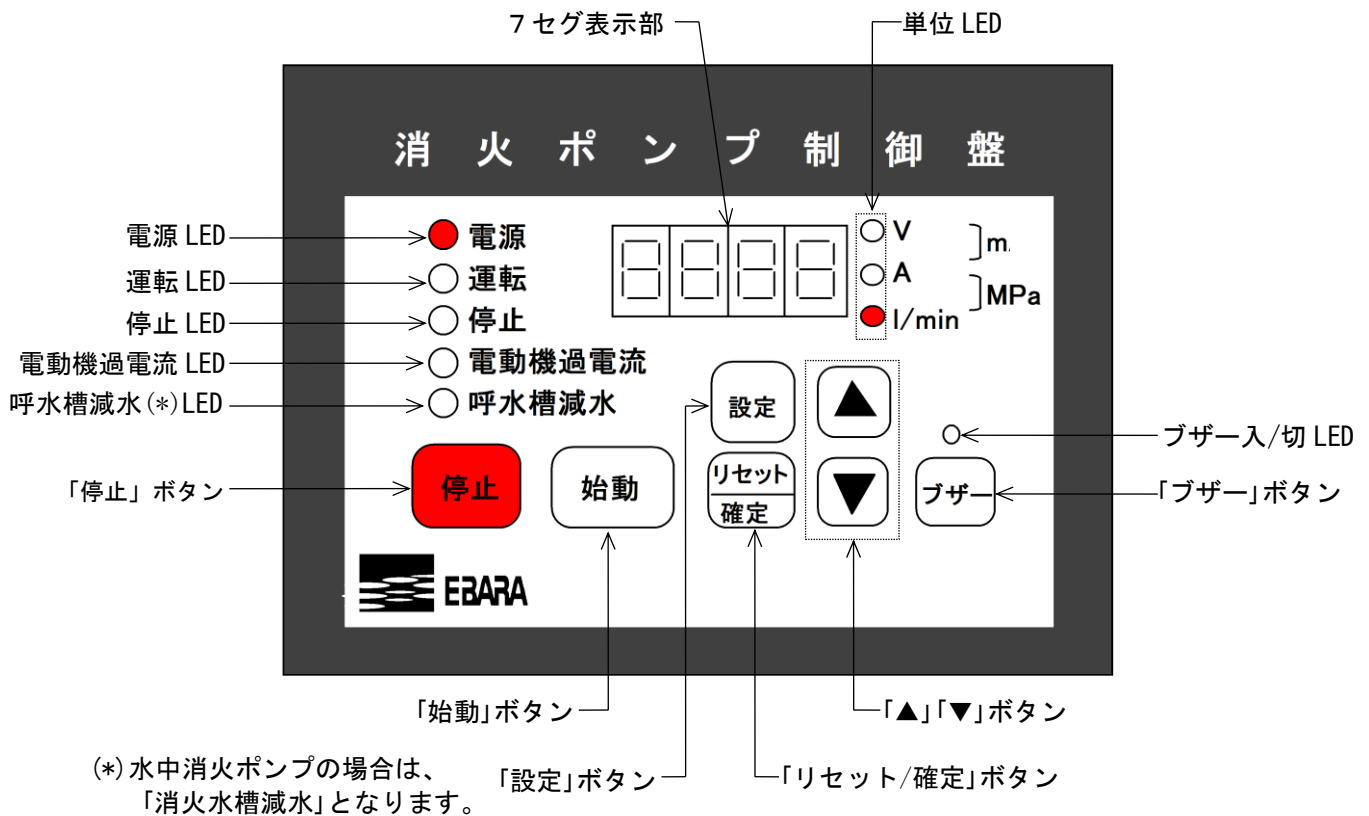
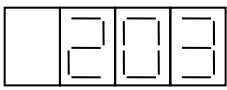
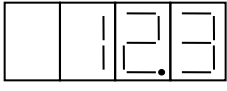
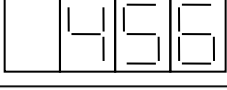
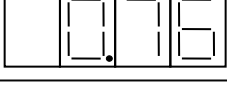
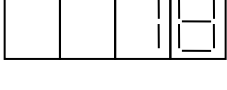
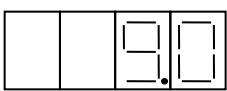
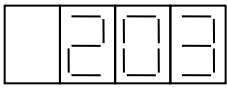


図 2 6

(1) 各部の説明

- ①電源 LED 電源が入っているときに点灯します。
- ②運転 LED ポンプが運転しているときに点灯します。
オートチェッカ点検時運転中は点滅します。
- ③停止 LED ポンプが停止しているときに点灯します。
- ④電動機過電流 LED 電動機が過負荷および欠相のとき点灯します。
- ⑤呼水槽減水 LED 呼水槽が減水水位に達したときに点灯します。
- ⑥ブザー入/切 LED (ブザー入/切選択時)ブザー入のときに点灯、ブザー切のときに消灯します。
- ⑦単位 LED 7セグ表示部が[表示モード]のときに表示される数値の単位を示します。
ただし、7セグ表示部が[警報/動作表示モード]のときには、単位 LED は全て点滅し、[設定モード]のときには単位 LED は全て消灯します。
[表示モード][設定モード][警報/動作表示モード]の説明は、⑭7セグ表示部を参照願います。
- ⑧「停止」ボタン ポンプを停止させます。
- ⑨「始動」ボタン ポンプを始動させます。
- ⑩「設定」ボタン [表示モード]時は、「設定」ボタンを5秒以上押すことにより設定モードに入ります。
[設定モード]時は、「設定」ボタンを押すことにより[設定モード]から抜けます。
- ⑪「リセット/確定ボタン」 警報時は警報要素を取り除いた後、「リセット/確定」ボタンを押すことにより警報を解除します。
[設定モード]時は、設定コードおよびデータを確定する時に、「リセット/確定」ボタンを1秒以上押すことで、設定コードおよびデータを確定します。
- ⑫「▲」「▼」ボタン [表示モード]時は、「▲」「▼」ボタンを押すことで、7セグ表示部の表示を切替えます。
[設定モード]時は、「▲」「▼」ボタンを押すことで、設定コードおよび設定データを上下させます。

- ⑬「ブザー」ボタン <ブザー入/切>選択時は、「ブザー」ボタンを押すことでブザー入/切 LED を点灯/消灯させます。(消灯時には警報ブザーは鳴りません。)
 <ブザー停止>選択時(特殊仕様)は、「ブザー」ボタンを押すことでブザー停止させます。
- ⑭ 7セグ表示部 7セグ表示部は大きく分けて3種類([表示モード][設定モード][警報/動作表示モード])の表示を行ないます。
 [表示モード] 通常時の表示モードです。
 「▲/▼」ボタンを押すことにより、7セグ表示部に電源電圧(V)・電流(A)・吐出し量(l/min)・吐出し圧力(MPa)(特殊仕様)・吐出し圧力(m)(特殊仕様)・補助加圧ポンプ電流(A)(特殊仕様)の値を表示します。

操作内容	表示(●は点灯, ○は消灯)	内容
「▲」ボタン	 <ul style="list-style-type: none"> ● V } m ○ A } MPa ○ l/min } 	・ 常時は、電源電圧値を表示する。
「▲」ボタン	 <ul style="list-style-type: none"> ○ V } m ● A } MPa ○ l/min } 	・ 電流を表示する。 ・ 停止中は、" 0.0" を表示する。
「▲」ボタン	 <ul style="list-style-type: none"> ○ V } m ○ A } MPa ● l/min } 	・ 流量を表示する。 ・ 停止中は、" 0" を表示する。
「▲」ボタン	 <ul style="list-style-type: none"> ○ V } m ● A } MPa ● l/min } 	・ 吐出し圧力(MPa)を表示する。 特殊仕様(オートチェッカ、圧力センサ)の場合
「▲」ボタン	 <ul style="list-style-type: none"> ● V } m ● A } MPa ○ l/min } 	・ 吐出し圧力の揚程(m)を表示する。 特殊仕様(オートチェッカ、圧力センサ)の場合
「▲」ボタン	 <ul style="list-style-type: none"> ○ V } m ● A } MPa ○ l/min } 	・ 補助加圧ポンプ電流を表示する。 特殊仕様(補助加圧ポンプ、電流表示)の場合
「▲」ボタン	 <ul style="list-style-type: none"> ● V } m ○ A } MPa ○ l/min } 	・ 電源電圧表示に戻る。

「▼」ボタンを押した場合は、上表の「▲」ボタンを押した場合と逆の順に表示が変わります。

〔設定モード〕 制御盤の設定を行なう場合のモードです。

操作内容	表示(●は点灯、○は消灯)	内容
〔表示モード〕		<ul style="list-style-type: none"> ・ 常時は電源電圧値を表示する。
「設定」ボタンを5秒以上押す	<p>設定コードとデータが交互に点灯する。 〔設定モード〕では、単位LEDは全て消灯。</p>	<ul style="list-style-type: none"> ・ 「設定」ボタンを5秒以上連続して押すと〔設定モード〕に入る。 ・ 「設定」ボタンを押している間は”P-01”が表示され、その後、設定コードとデータが交互に点灯する。
「▲」「▼」ボタン	<p>設定コードとデータが交互に点灯する。</p>	<ul style="list-style-type: none"> ・ 「▲」「▼」ボタンを押すことにより設定コードが切替わる。
「リセット/確定」ボタンを1秒以上押す	<p>データが点滅する。</p>	<ul style="list-style-type: none"> ・ 「リセット/確定」ボタンを1秒以上連続して押すと、その設定コードのデータが変更できるようになる。 ・ 変更ができない設定コードの場合はブザー音が4回なる。
「▲」「▼」ボタン	<p>データが点滅する。</p>	<ul style="list-style-type: none"> ・ 「▲」「▼」ボタンを押すことによりデータをUp/Downさせ、設定したい値に合わせる。
「リセット/確定」ボタンを1秒以上押す	<p>データが点滅する。 設定コードとデータが交互に点灯する。</p>	<ul style="list-style-type: none"> ・ 「リセット/確定」ボタンを1秒以上連続して押すことにより、データを確定する。 ・ 「リセット/確定」ボタンを押している間はデータが点灯し、その後、設定コードとデータが交互に点灯し、他の設定が行なえるようになる。
「設定」ボタン		<ul style="list-style-type: none"> ・ 設定が終了すれば、「設定」ボタンを押すことにより、〔設定モード〕を抜け、〔表示モード〕(電源電圧値)に戻る。 ・ 〔設定モード〕中に、2分間ボタン操作が行われない場合は、自動的に〔表示モード〕に戻る。

設定コードの内容は、4. 制御盤設定の確認の項を参照願います。

[警報/動作表示モード]

各種の警報および動作の表示を行なうモードです。各警報および動作時には、下表に示す7セグ表示が点滅するとともに単位 LED も全て点滅します。“電動機過電流”、“呼水槽減水”の場合は、電動機過電流 LED、呼水槽減水 LED も点灯します。[警報/動作表示モード]の場合でも、「▲」「▼」ボタンを押すことにより、[表示モード]に入ることができます。ただし、30秒間ボタン操作が行われない場合には、[警報/動作表示モード]に戻ります。また、「設定」ボタンを5秒以上押すことにより[設定モード]に入ることができます。

●警報表示

警報名	7セグ表示部	警報名	7セグ表示部
電動機過電流		補助加圧ポンプ過電流 〈特殊仕様〉	
欠相 ※		補助加圧ポンプ漏電 〈特殊仕様〉	
漏電 〈特殊仕様〉		補助加圧ポンプ 呼水槽減水 〈特殊仕様〉	
圧力低下 〈特殊仕様〉		補助加圧ポンプ 呼水槽満水 〈特殊仕様〉	
呼水槽減水		表示ボードの不具合 および配線不良	
呼水槽満水		オプションボードの不具合 および配線不良 (Er72~Er78 も同様)	
消火水槽減水		メインボードの不具合	
消火水槽満水			
補助高置水槽減水 (消火充水槽減水)			
補助高置水槽満水 (消火充水槽満水)			

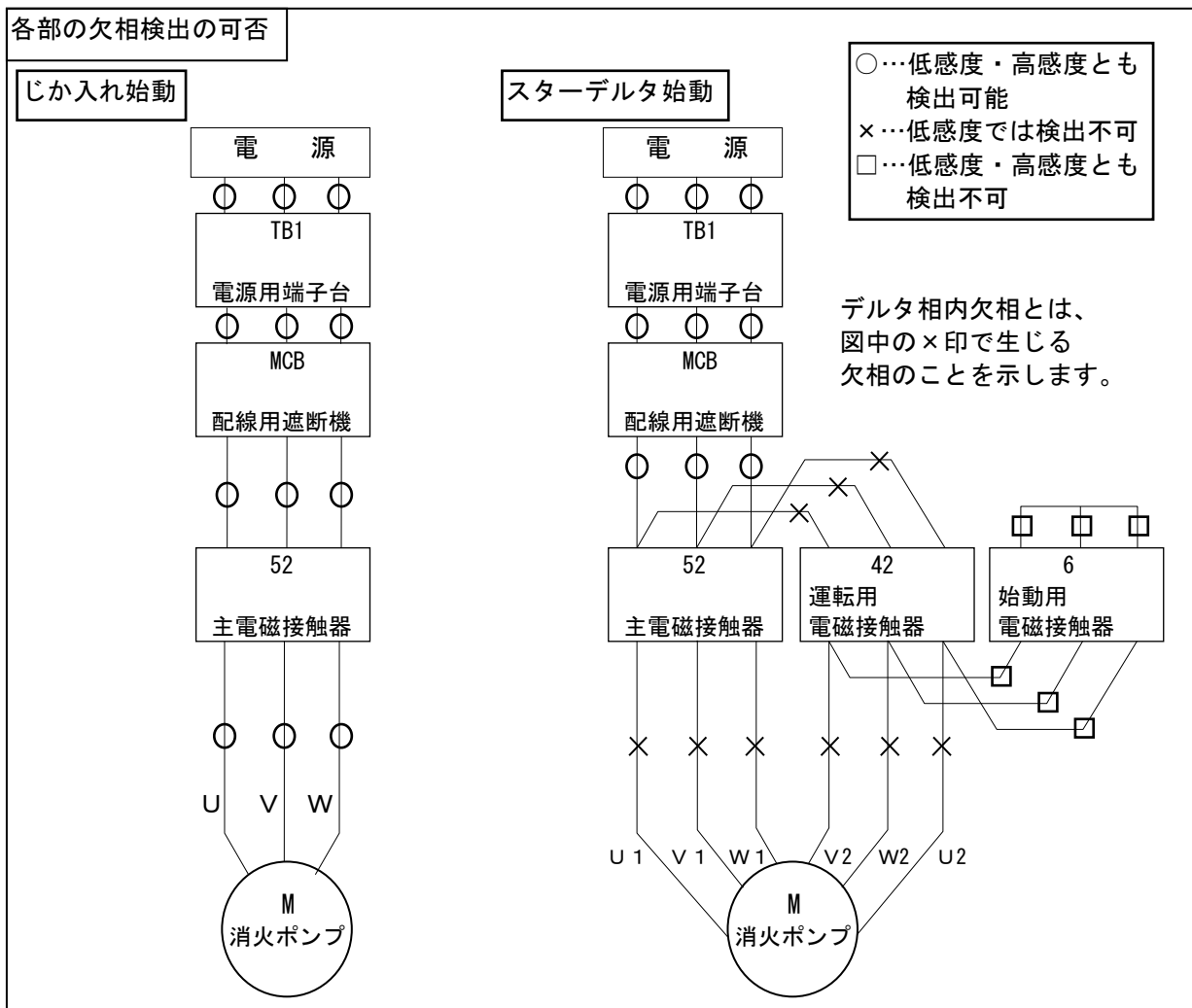
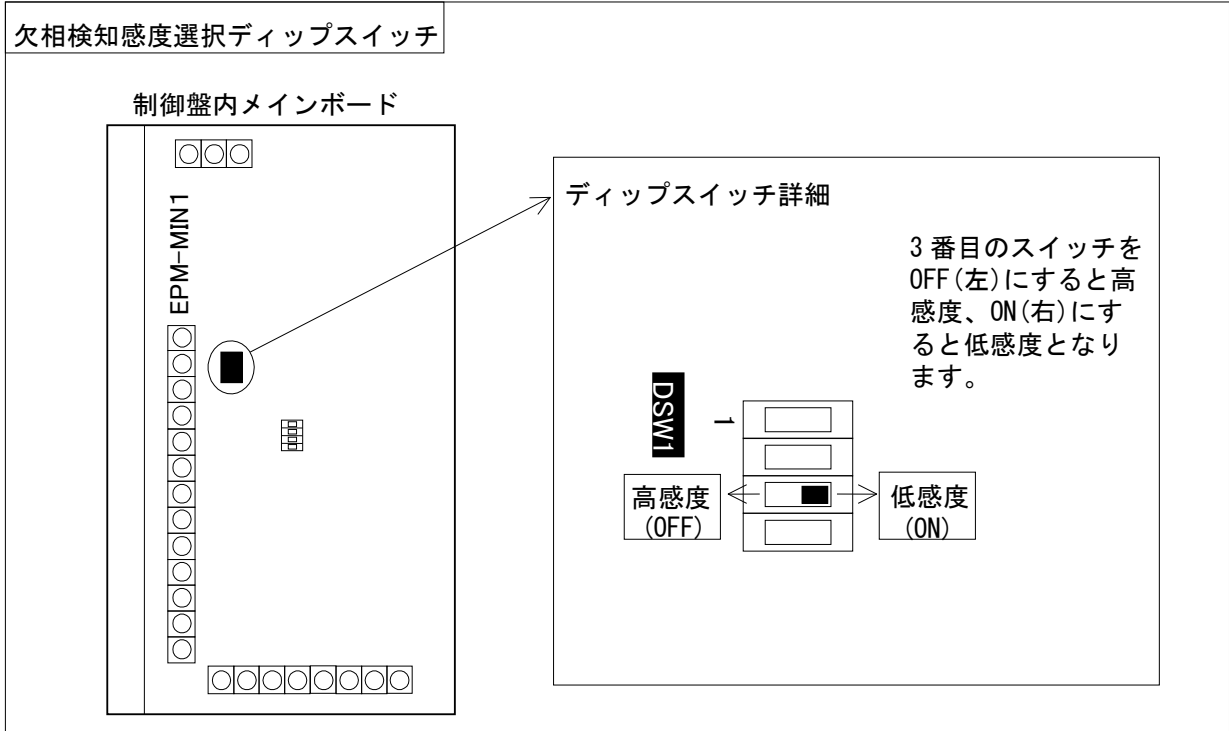
●動作表示

動作名	7セグ表示部	動作名	7セグ表示部
アラーム弁作動 (AL01~AL15) 〈特殊仕様〉		補助加圧ポンプ運転 〈特殊仕様〉	

※欠相の検出感度について

本製品では、制御盤内メインボード上にあるディップスイッチにより、欠相の検出感度を高感度、または低感度のどちらかに設定することができます。出荷時は、じか入れ始動：低感度、スターデルタ始動は、高感度に設定されています。スターデルタ始動における高感度設定では、起動電源電圧の相間アンバランスが大きい場合(相間アンバランスが±3%を超える場合)に、欠相を誤検出する場合があります。その場合には、検出感度を低感度に設定することをお勧めします。

ただし、ポンプの始動方式がスターデルタ始動の場合で、検出感度を低感度とした場合、デルタ相内欠相の検出はできませんので、ご注意ください。詳細は、〈各部の欠相検出の可否〉を参照願います。



4. 制御盤設定の確認













以下に示す制御盤設定コードのデータ設定値を、確認してください。
 現場の状況などにより、変更が必要な場合のみデータの変更を行なってください。
 又、変更する場合、以下の設定コード以外は変更しないでください。









設定コード	データ					備考
	名称	設定範囲	精度	単位	出荷時設定値	
P-01	データ保護	0, 1	-	-	0	0:データ変更可, 1:データ変更不可 (1 のとき P-01 以外のデータの變更不可)
P-02	電子サーマル設定値	0.0~99.9 100~999	0.1 1	A	ポンプ定格電流値	
P-03	ブザー音選択	0, 1	-	-	0	0:ブザー音...0.5 秒 ON, 0.5 秒 OFF のフリッカ 1:ブザー音...連続
P-04	締切圧力	0.030~ 3.000	0.005	MPa	各機種の締切圧力	オートチェック付で圧力検出が圧力センサの場合(特殊仕様) ポンプ締切運転時吐出し圧力(MPa)に設定します。 $P-04 \geq (P-05) + 0.030(\text{MPa})$
P-05	オートチェック検出圧力	0.000~ 2.970	0.005	MPa	(P-04) -0.05	オートチェック付で圧力検出が圧力センサの場合(特殊仕様) $P-05 \leq (P-04) - 0.030(\text{MPa})$
t-01	ブザータイマ	0~999	1	秒	120	0:なし, 1~998:設定秒数, 999:連続(特殊仕様)
t-02	オートチェック 運転周期タイマ選択	0, 1	-	-	1	0:内部タイマ, 1:外部タイマ 注:「0」設定は不可 (外部タイマ(66T)で運転周期を設定する) ※t-03、t-04、t-05:設定不要
t-06	オートチェック 運転時間	10~600	1	秒	120	$t-06 > t-07$ オートチェック付の場合(特殊仕様)
t-07	オートチェック 圧力低下検出時間	1~60	1	秒	15	$t-07 < t-06$ オートチェック付の場合(特殊仕様)
S-02	電子サーマル テストトリップ	0, 1	-	-	0	0:正常, 1:テストトリップ (1 に設定後 S-02 の設定を抜けると自動的に 0 に戻る。)











- (注意 1) 設定コード S-02 を 1 に設定した場合(電子サーマルテストトリップ)は、設定後データは自動的に 0 に戻ります。また、「リセット/確定」ボタンを押すことにより、「表示モード」に戻ります。
- (注意 2) 設定コード P-01 が 1 に設定されている場合は、P-01 以外の設定コードの変更はできません。P-01 以外の設定コードのデータを変更する場合は、P-01 のデータを 0 に設定した後に行なってください。


7 保

守

 警告	<p>ポンプの取扱い及び施工は、専門技術者により、適用される法規定（消防法、電気設備技術基準、内線規程及び建築基準法等）に従ってください。</p>	
	<p>消火ポンプは、万一火災が発生した場合に使用される設備であり、普段の維持管理が重要です。消防法において、消防設備士等による、消防用設備等の定期的な点検及び所轄の消防署に対する点検結果の報告が義務付けられています。長期間ご使用されている設備の場合は、特に各 부품のメンテナンス等を行い、維持管理を行ってください。</p>	
	<p>制御盤は、一定年数を超えて使用されますと、電気部品の経年劣化による発火等の事故に至る恐れがあります。</p>	
	<p>製品の移動や吊り上げに際しては、製品の質量や形状に配慮し、慎重に作業してください。落下及びけがの危険があります。</p>	
	<p>吊り上げ状態での使用及び作業は危険ですので、絶対に行なわないでください。落下及びけがの危険があります。</p>	
	<p>ポンプの取扱い及び施工は、質量や形状に配慮し、安全に作業してください。落下及びけがの危険があります。</p>	
	<p>基礎ボルトで、ポンプを確実に固定してください。ポンプが転倒してけがをする恐れがあります。また、ポンプの振動により配管などを破損する恐れがあります。</p>	
	<p>モータ直結型ポンプは芯出し後、軸継手ガードを必ず取付けてください。また、ポンプの運転中は回転部に近づかないでください。けがをする恐れがあります。</p>	
	<p>制御盤内には電子機器を使用していますので、絶縁抵抗試験（メガテスト）や耐電圧試験は行わないでください。電子機器が破損、あるいは発火する恐れがあります。</p>	
	<p>電動機や制御盤には水をかけないでください。感電、漏電、火災又は故障の原因になります。</p>	
	<p>電動機の結線部、制御盤の一次側及び二次側及び、制御盤内の動力部機器の接続部や結線部に、ゆるみのないことを確認し、ほこりを除去してください。配線接続部のゆるみによる接続不良又は端子部へのほこりの付着などを放置すると、発熱し、火災事故の危険があります。</p>	
	<p>ポンプの運転中に、主軸や軸継手などの回転部分には、触れないでください。また、ポンプ停止中であっても、電源スイッチが入っているときは、自動運転により急にポンプが運転をする場合がありますので、主軸や軸継手などの回転部分には、触れないでください。高速回転をしていますので、けがをする恐れがあります。</p>	
	<p>ポンプ、電動機及び制御盤などの付近には、危険物や燃え易いものを置かないでください。発火したり延焼し、火災の恐れがあります。</p>	
	<p>通電状態にて、充電部には触らないでください。感電の恐れがあります。</p>	
<p>点検や修理の際は、必ず電源スイッチを切ってください。急にポンプが始動してけがをしたり、感電をする恐れがあります。</p>		

 警告	夏場の温度上昇等により、吐出し配管内圧力が上昇する可能性のある場合には、減圧できるような設備を施工してください。圧力上昇により、配管やバルブ等が破損して、けがの恐れがあります。	
	修理技術者以外の方は、絶対に分解したり修理はしないでください。感電、発火、異常動作又はけがをすることがあります。	
	分解や点検の際には、吸込と吐出し側の弁を閉じて、ケーシングドレンから排水し、ポンプ内の圧力上昇や負圧の発生が無いようにしてから、行ってください。この作業が不完全ですと、吸込と吐出しの圧力差により、ポンプが異常回転となり、ケーシングが破壊する恐れがあります。	
	当社純正以外の部品の取付けや改造は行わないでください。感電、発火、異常動作又は破損などにより、けがをすることがあります。また、正常な機能を発揮できない場合があります。	
	絶縁抵抗値が1 MΩ以下に低下した場合、すぐに電源スイッチを切り、ご注文先、もしくは当社に点検や修理をご依頼ください。電動機が焼損したり、感電や火災を起こす恐れがあります。	
	樹脂部品は現場焼却しないでください。燃やすと有害なガスを発生する恐れがあります。	
	運転を休止する場合は、電源スイッチを切ってください。絶縁劣化し、感電、漏電又は火災の原因になります。	

 注意	定期的に保護継電器の動作確認を行ってください。事故時に正常動作せず、感電や故障の恐れがあります。	
	据付や点検等の作業を行なう前に、ポンプ、電動機又は制御盤などの機器周辺を整理してください。滑ったり、つまずいたりして、けがをすることがあります。	
	配線接続作業などで取り外した端子カバーは、必ず元通りに取付けしてください。感電やけがの恐れがあります。	
	電気配線を傷つけたり、破損したり、加工したり、無理に曲げたり、引っ張ったり、振ったり、束ねたり、重い物を載せたり又は挟み込んだりしないでください。火災や漏電の原因となります。	
	導電部の接続ネジの締め付けは、確実に行ってください。発熱や故障及び焼損の恐れがあります。	
	電動機の端子の接続が、緩んだり外れたりしていないかを確認してください。一箇所でも緩んだり外れたりしていると、欠相運転(三相電動機の場合)になり、電動機が焼損します。	
	電動機や制御盤に、毛布や布等をかぶせないでください。過熱して発火することがあります。	
	制御盤内に、物を入れないでください。火災が発生する恐れがあります。	
ポンプ、電動機又は制御盤等の機器の上には乗らないでください。製品の破損や滑ったり、踏み外したりして、けがをすることがあります。		

 注 意	配管内の水を排水後は、電源を絶対に入れないでください。空運転となり、ポンプが破損したり、過熱してやけどの原因になります。	⊘
	空運転または、取扱液中に空気を混入させないでください。ケーシング、軸受又は軸封などが破損したり、揚水不能になる恐れがあります。また、ポンプが過熱しやけどの原因になります。	⊘
	電動機に触れないでください。高温になっていますので、やけどの原因になります。	⊘
	配管内の水を排水後は、電源を絶対に入れないでください。空運転となり、ポンプが破損したり、過熱してやけどの原因になります。	⊘
	空運転または、取扱液中に空気を混入させないでください。ケーシング、軸受又は軸封などが破損したり、揚水不能になる恐れがあります。また、ポンプが過熱しやけどの原因になります。	⊘
	電動機に触れないでください。高温になっていますので、やけどの原因になります。	⊘
	休止後の運転開始時には、「据付」と「運転」の項に従い、試運転を実施してください。ポンプ拘束、電動機焼損又は空運転などの恐れがあります。	!
	各種切替スイッチのモードは、正しく設定してください。不動作による設備の2次被害や故障の恐れがあります。	!
	制御盤（操作部を除く）や凍結防止ヒータには、触れないでください。高温になっていますのでやけどの原因になります。	⊘
	故障と思われる場合は、すぐ電源スイッチを切り、ご注文先、もしくは当社に必ず点検や修理をご依頼ください。誤った操作や作業により事故が発生する恐れがあります。	!
	消耗部品は定期的に変換を行ってください。劣化や摩耗したままご使用になると、水漏れ、焼付き又は破損などの重大故障につながります。定期点検や部品交換等は、ご注文先、もしくは当社にご依頼ください。	!
	交換部品は、必ず指定のものと交換してください。焼損、故障及び動作不良の恐れがあります。	!
	電極棒、圧力センサ又は圧力スイッチ等には、絶縁抵抗測定をしないでください。電子機器を搭載または電子機器に接続されており、故障の原因になります。	⊘
	運転を休止する場合は、ポンプ内や配管内の水を抜き、開口部を遮へいしてください。滞留水が腐敗し、雑菌が流出する恐れがあります。	!
電動機の分解が必要なときは、ご注文先、もしくは当社に必ず点検や修理をご依頼ください。誤った作業により事故が発生する恐れがあります。	!	

注 記	ご使用環境に応じた期間で、補修塗装を実施してください。ネジ部、防錆剤を塗布した加工部及び錆止め塗装部等は、高湿度、結露又は被水等のご使用環境で、錆が発生する場合があります。
	ご使用環境に応じた期間で、補修塗装を実施してください。ネジ部、防錆剤を塗布した加工部及び錆止め塗装部などは、高湿度、結露又は被水などのご使用環境で、錆が発生する場合があります。
	据付後不要となりました梱包材及び点検や修理等で廃品となりました潤滑油脂類や部品等は、専門の業者へ処置を依頼して戴く等、法規及びご使用地域の規制に従って処分してください。

注 記	逆回転のまま運転しないでください。振動等により、羽根車ナットやボルトがゆるみ、事故につながる恐れがあります。
	キャビテーションが発生している状態での運転は避けてください。過大水量で運転すると、ポンプがキャビテーションを起こすことがあります。振動や音が発生したり、規定流量（圧力）がでないときは、キャビテーションが考えられますので吐出し側仕切弁を絞り、流量を少なくして運転してください。
	揚水中に、空気が混入し排出されないと軸受、軸封等が破損したり、揚水不能になる恐れがありますので避けてください。
	油潤滑の軸受を使用するポンプでは、ポンプ軸受に潤滑油を油面計の規定位置になるまで入れてください。油が不足していると、故障の原因になります。
	銘板、警告ラベル及び注意ラベル類は、使用者への禁止及び注意事項等を訴えるものです。見えるよう、きれいに取り扱ってください。

1. 日常の点検

- (1) 圧力、電流、振動又は騒音などが、平常と極端に異なる場合は事故の前兆ですので、8 故障の原因と対策の項を参照し、早目に処置することが大切です。そのために運転日誌をつけてください。
- (2) 潤滑油使用のポンプ(MCF/MSF/IBF/HBF)は、タービンオイル ISO VG-46 (JIS K-2213-2 号) を使用してください。
潤滑油交換は、半年から一年毎に油の状態を見て、随時取替えてください。
- (3) 軸受許容温度は、室温+40℃以下かつ 75℃ (軸受表面温度) 以下です。
- (4) 軸封にメカニカルシールを使用の場合は、正常ならば水漏れはほとんどありません。水漏れが多くなった場合は交換してください。グランドパッキンを使用の場合は、水漏れ量約 20mL/min が適当です。グランドパッキンの締めすぎや片締めは、故障の原因になります。
- (5) 据付や配管工事が正しく施工されている場合の、振動基準値を図 27 に示します。振動が大きい場合は、直結の芯出し、配管の無理、又は基礎ボルトのゆるみなどが原因ですので、点検してください。

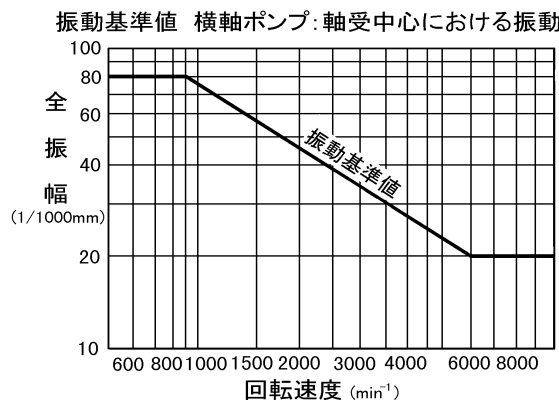


図 27

- (6) 制御盤内の、リレーなどの接点の荒損、端子などのゆるみ、又は水滴などの混入がないか、確認してください。
- (7) 配管などからの水漏れや損傷がないか、確認してください。
- (8) 圧カスイッチが有る場合は、その接点の荒損、端子などのゆるみ、又は水滴などの混入がないか、確認してください。
なお、圧カスイッチの故障などにより、ポンプが始動する場合がありますので、注意してください。
- (9) 水中消火ポンプの場合は、以下の点にもご注意ください。
(水中消火ポンプは、特別の事情のない限りポンプを引き上げる必要はありませんが、定期的にオーバーホールを行うと、ポンプの寿命を大巾にのばします。)




●絶縁抵抗

5 据付 2-2(1)に従い、絶縁抵抗値を測定してください。

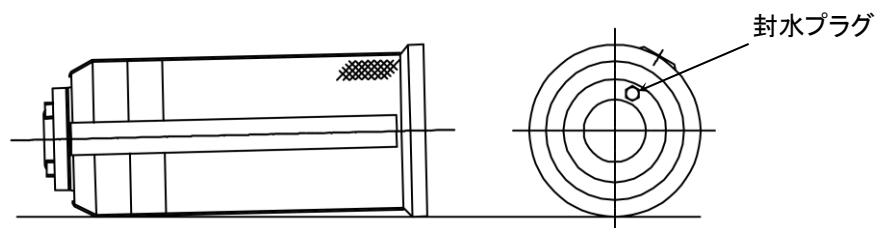
絶縁抵抗値は、5MΩ以上あれば運転に支障はありませんが、5MΩ以上あっても急に低下し始めている場合は、異常がありますので修理が必要です。(陸上消火ポンプも同様です。)

●電動機内の封入液

モータ内には、封入液(プロピレングリコール水溶液)が入っています。漏水などにより減少していないか、注水プラグを外して目視確認してください。図 28 のように、モータを横置きにして封水プラグを取外してください。もし、封入液が不足していたら、清水を補充してください。一度満水になっても 2~3 度揺らし、空気を完全に抜いて、完全に満水になったら、封水プラグを元通りに締めつけます。ポンプを分解点検した際は、組立て時に、O リングを新しいものと交換してください。

 警告	運転を休止する場合は、電源スイッチを切ってください。 絶縁劣化し、感電、漏電又は火災の原因になります。	
	絶縁抵抗値が $1M\Omega$ 以下に低下した場合、すぐに電源スイッチを切り、ご注文先、もしくは当社に点検や修理をご依頼ください。電動機が焼損したり、感電や火災を起こす恐れがあります。	

[BMSPF 型]



[BMSF 型]

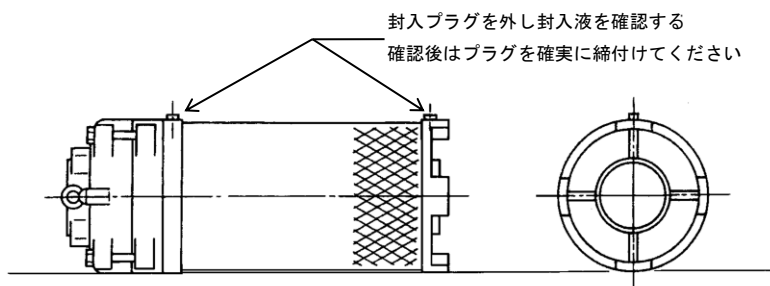


図 28

2. ポンプの長期運転休止時と保管

- (1) 冬期などでポンプの停止中、内部の水が凍結するとポンプが割れることがあります。必ず保温してください。また、流量計も凍結割れを起すことがありますので、保温してください。
- (2) 長期間（3ヶ月以上）にわたってポンプを停止すると、パッキン部が錆付きます。パッキンを取り出して水気を取り、グリースなどを浸み込ませて入れ換えてください。また、運転前に、据付時と同様の点検確認をしてください。

3. 消耗品

- (1) 定期点検の際、下表のような状態になったときその部品を交換してください。

<ポンプ関係>

消耗部品	メカニカル	グラッドパッキン	軸継手ゴム	軸受の潤滑油	(密封) 玉軸受 コロ軸受
交換時期の目安	水漏れが多くなったとき	増し締めしても水漏れがとまらないとき	ゴムが劣化したとき ゴムが摩耗したとき ゴムが片減りしたとき	黒ずんできたとき。 粘度が低くなってきたとき	騒音が激しくなったとき 異常音のあったとき グリスが流出したとき

消耗部品	Oリング ガスケット	C型止め輪	オイルシール
交換時期の目安	分解点検時のたび	分解点検時のたび	潤滑油の漏れがあったとき

<制御盤関係>

消耗部品	電磁接触器	基板類	リレー・タイマ
交換時期の目安※	5年	5年	5年
交換の判断基準	接点の荒損がひどく、動作が不確実になったとき	各動作が不確実になったとき	接点の荒損がひどく、動作が不確実になったとき

上記交換時期は、正常に使用され、且つ日常及び定期点検をされている場合の標準値です。製品の保証期間ではありません。

※：電気部品は、接点の摩耗、コンデンサ性能低下など経年劣化しますので、性能維持及び事故を未然に防ぐ観点から、10年以内の交換をお願いいたします。

- (2) 消耗品の寸法、型式を次に示します。

●MEFF/MEFU/MEFP

消耗品	電動機出力			
	2.2kW	3.7kW	5.5kW	7.5kW
メカニカル	φ20	φ20	φ25	φ25
C型止め輪	—	—	RTW-24	RTW-24
Oリング(ケーシングカバー)	φ3.1×175	φ3.1×175	φ3.1×200	φ3.1×200
Oリング(シールリング)	φ5.7×120	φ5.7×120	—	—
Oリング(中間ケーシング)	φ3.1×160	φ3.1×160	φ3.1×180	φ3.1×180
Oリング(ガイドベーン)	φ3.1×145	φ3.1×145	—	—
Oリング(フランジ)	φ3.1×70	φ3.1×70	φ3.1×90	φ3.1×90
密封玉軸受(負荷側)	6306DDW	6307DDW	6308DDW	6308DDW
密封玉軸受(反負荷側)	6304DDW	6305DDW	6306DDW	6306DDW

エバラ消火ポンプ

●FSF/FSFU/FSFP

ポンプ型式	グランドパッキン	密封玉軸受	0リング
80X65FSG	25×41×8	6305UU	φ3.1×185
80X65FSH	25×41×8	6305UU	φ3.1×225

●FMSF/FMSFU/FMSFP

ポンプ型式	グランドパッキン	密封玉軸受 (負荷側)	密封玉軸受 (反負荷側)	0リング (ケーシング)	0リング (スリーブ)
50X40FMSF	30×46×8	6308ZZ	6207ZZ	φ3.1×220	φ1.5×22
65X50FMSF	35×51×8	6308ZZ	6207ZZ	φ3.1×240	φ1.5×28

●FMDf/FMDFU/FMDFP

消耗品	電動機出力				
	11kW	15kW	18.5kW	22kW	30kW
メカニカルシール	FJ-350B				
0リング (ケーシングカバー)	φ3.1×225				
0リング (ケーシングカバーボックス)	G80				
0リング (中間ケーシング)	φ3.1×270				
密封玉軸受(負荷側)	6310ZZC3	6310ZZC3	6310ZZC3	6212ZZC3	6212ZZC3
密封玉軸受(反負荷側)	6208ZZ	6208ZZ	6208ZZ	6210ZZC3	6210ZZC3

●MSBF/MSBFU/MSBFP

ポンプ型式	グランドパッキン	0リング (中間ケーシング)	0リング (バランス室カバー)	0リング (スリーブ)
50MSBF25E	34×54×9.5	φ3×234	φ3×140	φ1.5×26
50MSBF35E				
50MSBF45				
50MSBF55				
50MSBF65				
80X65MSBF25E	40×60×9.5	φ3×260	φ3×160	φ1.5×32
80X65MSBF35				
80X65MSBF45				
80X65MSBF55				
50MSBF26E	34×54×9.5	φ3×234	φ3×140	φ1.5×26
50MSBF36				
50MSBF46				
80X65MSBF26	40×60×9.5	φ3×260	φ3×160	φ1.5×32
80X65MSBF36				

●125・150MCF/MCFU/MCFP

ポンプ型式	グランドパッキン	0リング (中間ケーシング)	0リング (バランス室カバー)	0リング (スリーブ)
125MCF	52×72×9.5	φ3.1×290	φ3.1×220	φ1.5×44
150MCF	64×90×12.5	φ3.1×330	φ3.1×280	φ1.5×56

●MCF/MCFU

ポンプ型式	グランドパッキン	0リング (中間ケーシング)	0リング (バランス室カバー)	0リング (スリーブ)
50MCF	40×60×9.5	φ3.1×210	φ3.1×160	φ1.5×32
65MCF				

●MSF/MSFU/MSFP

ポンプ型式 (415型)	グランドパッキン	0リング (中間ケーシング)	0リング (バランス室カバー)	0リング (スリーブ)
125MSF	64×90×12.7	φ3.1×290	φ3.1×260	φ1.5×56
150MSF	64×90×12.7	φ3.1×330	φ3.1×280	φ1.5×56

ポンプ型式 (420型)	グランドパッキン	0リング (中間ケーシング)	0リング (バランス室カバー)	0リング (スリーブ)	玉軸受
125MSF	64×90×12.7	φ3.1×290	φ3.1×260	φ1.5×56	NU212
150MSF	78×104×12.7	φ3.1×330	φ3.1×290	φ1.5×68	NU214
200MSF	90×116×12.7	φ3.1×360	φ3.1×320	φ1.5×78	NU216

●MSF/MSFU

ポンプ型式 (410型)	グランドパッキン	0リング (中間ケーシング)	0リング (バランス室カバー)	0リング (スリーブ)
100MSF	46×66×9.5	φ3.1×260	φ3.1×190	φ1.5×38

●IBF/IBU 型

ポンプ型式	グランドパッキン	ガasket (ケーシング)	ガasket (スリーブ)	玉軸受	オイルシール
150×100IBKAF	55×75×10	335×405×1	42×49×1	6310	SM-50689
150×100IBKBF					
150×100IBLAF	55×75×10	415×485×1	42×49×1	6310	SM-50689
150×100IBLBF					
150×100IBNBF	70×95×12.5	515×605×1	55×63×1	6313	SM-658812
200×150IBKF	70×95×12.5	415×485×1	48×63×1	6313	SM-658812
200×150IBLF					
200×150IBNF	90×119×14.5	515×605×1	70×79×1	6316	SM-8010513

●HBF/HBU/HBP 型

ポンプ型式	メカニカルシール	ガasket (ケーシング)	ガasket (スリーブ)	0リング (メカカバー)	玉軸受	コロ軸受	オイルシール
150×100HBLAF5M	φ55	415×485×1	42×49×1	G80	7310-BDB	NU-310	SM-50689
150×100HBLBF5M							
150×100HBLAF6M							
150×100HBLBF6M							
150×100HBNBF5	φ70	515×605×1	55×63×1	G105	7313-BDB	NU-313	SM-658812
150×100HBNBF6M							
150×100HBKAF6M	φ55	335×405×1	42×49×1	G80	7310-BDB	NU-310	SM-50689
150×100HBKAF6L							
150×100HBKBF6M							

●軸継手ボルト

	軸継手外径										
	100	112	125	140	160	180	200	224	250	280	315
型式 CLAB-●●	10	10	14	14	14	14	20	20	25	28	28
個数	4	4	4	6	8	8	8	8	8	8	10

例：軸継手外径 140 の場合 CLAB-14 6 個

●潤滑油：ISO VG46 または同等品（JIS K-2213-2 号）

同等品には、エンジンオイル#20、#30 などがあります。概略の潤滑油所要量を下に示します。

ポンプ型式	潤滑油量 (mL)	
	吸込側軸受	吐出し側軸受
50MCF	100	90
65MCF		
125MCF	260	190
150MCF	330	330

注) 特殊仕様として、ボールベアリング型があります。
この場合、潤滑油は使用しません。

ポンプ型式 (410 型)	潤滑油量 (mL)	
	吸込側軸受	吐出し側軸受
100MSF	190	100

注) 410 型には特殊仕様として、ボールベアリング型があります。
この場合、潤滑油は使用しません。

ポンプ型式 (415 型)	潤滑油量 (mL)	
	吸込側軸受	吐出し側軸受
125MSF	90	90

ポンプ型式 (420 型)	グリース充填量 (cc)	
	吸込側軸受	吐出し側軸受
125MSF	74	74
150MSF	102	102
200MSF	134	134

[備考] 使用グリース：JIS K-2220-2 号，グリースカップの容量：4.9cc

ポンプ型式	潤滑油量 (mL)	
	吸込側軸受	吐出し側軸受
50MSBF25E	90	70
50MSBF35E		
50MSBF45		
50MSBF55		
50MSBF65		
80X65MSBF25E	100	90
80X65MSBF35		
80X65MSBF45		
80X65MSBF55		
50MSBF26E	90	70
50MSBF36		
50MSBF46		
80X65MSBF26	100	90
80X65MSBF36		




ポンプ型式	潤滑油量 (mL)
150×100IBKAF	740
150×100IBKBF	
150×100IBLAF	740
150×100IBLBF	
150×100IBNBF	1650
200×150IBKF	1650
200×150IBLF	
200×150IBNF	2150

ポンプ型式	潤滑油量 (mL)
150×100HBLAF5M	740
150×100HBLBF5M	
150×100HBLAF6M	
150×100HBLAF6L	
150×100HBLBF6M	
150×100HBNBF5	1650
150×100HBNBF6M	
150×100HBKAF6M	740
150×100HBKAF6L	
150×100HBKBF6M	

●制御盤 (EPM2 型) に使用しているヒューズ

ヒューズの種類	該当する制御盤	使用部分
ガラス管ヒューズ φ5.2×20mm、250V、2A	すべての制御盤	メインボード
ガラス管ヒューズ φ5.2×20mm、250V、5A	すべての制御盤	メインボード
ガラス管ヒューズ φ5.2×20mm、250V、10A	24V 操作式 (表示灯電源回路付) の仕様を含む制御盤	消火栓ボード
ガラス管ヒューズ φ6.4×30mm、250V、10A	24V 操作式 (表示灯電源回路付) の仕様を含む制御盤	トランス (200V/24V) の一次側
栓形ヒューズ P6 形ヒューズリング、600V、10A	400V 仕様の制御盤すべて	トランス (400V/200V) の一次側

4. 点検期間

 警告	消火ポンプは、万一火災が発生した場合に使用される設備であり、普段の維持管理が重要です。消防法において、消防設備士等による、消防用設備等の定期的な点検及び所轄の消防署に対する点検結果の報告が義務付けられています。長期間ご使用されている設備の場合は、特に各部品のメンテナンス等を行い、維持管理を行ってください。	
	制御盤は、一定年数を超えて使用されますと、電気部品の経年劣化による発火等の事故に至る恐れがあります。	

消防用設備は消防法により、6ヶ月以内に1度の外観及び機能点検、1年以内に1度の総合点検及びその報告が義務づけられておりますが、1ヶ月に1度以上は、ポンプの作動点検を実施いただきますようお願い致します。

当社では、消火ポンプが常時使用されるものではなく、いざ火災が発生した場合は確実に始動しなければならないという性格をふまえ、一定期間ごとにポンプを自動的に運転し、ポンプの締切圧力及び電動機過電流をチェックするための装置(オートチェッカ)を用意しております。

5. オートチェッカ(特殊仕様)を使用する場合

(1) 本製品でオートチェッカを使用する場合、圧力センサにより圧力検出を行いません。

(ただし、ポンプ締切圧力と押込圧力の合計が0.98(MPa)を越える場合は圧力スイッチにより圧力検出を行いません。)

圧力センサおよび圧力スイッチの取付と配線は、予め行ってあります。

次項に示す項目の確認(必要な場合は設定変更)のみ行ってください。

(2) ポンプ締切圧力の確認

ポンプを締切運転し、その時の吐出し圧力を、制御盤盤面の7セグ表示部により、測定してください。制御盤7セグ表示部の圧力表示と圧力計の表示は、機器の精度の違いにより多少異なる場合があります。圧力検出に圧力スイッチを使用している場合は圧力計により測定してください。

(3) 圧力スイッチおよび制御盤の設定の確認

① 圧力スイッチの設定(圧力スイッチにより圧力を検出する機種のみ)

圧力スイッチにより圧力を検出する機種に関して、OFF圧力およびON-OFF差圧を以下に示す設定値に設定してください。

設定方法は、**[5]**5.項を参照願います。

圧力スイッチ OFF 圧力設定値 (MPa) = ポンプ締切運転時吐出し圧力 (MPa) - 0.05 (MPa)

圧力スイッチ ON-OFF 差圧設定値 (MPa) = 圧力スイッチの差圧最小値 (MPa)

圧力スイッチ ON 圧力 (MPa) = 圧力スイッチ OFF 圧力設定値 (MPa) + 圧力スイッチの差圧最小値 (MPa)

② 制御盤の設定

各設定コードのデータの確認・変更の方法は、3. (1) ⑭ 7セグ表示部の[設定モード]の項を参照願います。

- ・ 設定コード P-04(圧力センサにより圧力を検出する機種のみ)

締切圧力の設定を行いません。

データにポンプ**締切圧力 (MPa)**を設定してください。

0.005 (MPa) 単位で設定できます。

- ・ 設定コード P-05(圧力センサにより圧力を検出する機種のみ)

オートチェッカ検出圧力の設定を行いません。

データに**ポンプ締切圧力 (MPa) - 0.05 (MPa)**を設定してください。

0.005 (MPa) 単位で設定できます。

- ・ 外部タイマ(盤内取付け) / 1週間タイマ(66T)

点検開始用1週間タイマ(66T)の設定時間により、1週間に1回オートチェッカによる点

検運転を行ないます。(※設定により、複数回の発停が可能です。)

オートチェッカによる点検をいつから行なうか、ポンプ運転開始時刻を設定します。

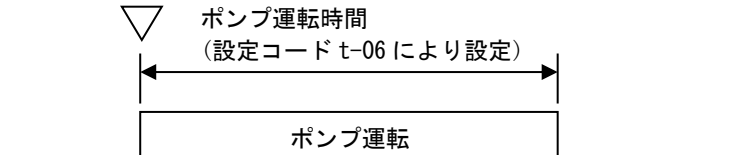
1週間タイマの希望する時刻間にある、設定子を内側に倒します。

・ 設定コード t-06

オートチェッカによる点検時に、ポンプを運転させる時間を設定します。

10秒から600秒まで、1秒単位で設定できます。(出荷時設定：120秒)

ポンプ運転開始時刻
(1週間タイマ(66T)により設定)



・ 設定コード t-07

オートチェッカによる点検時に、ポンプ吐出し圧力がオートチェッカ検出圧力(P-05)の設定値に満たない状態が続いた場合、圧力低下の警報を出すまでの時間を設定します。

1秒から60秒まで、1秒単位で設定できます。

<圧力設定の例>

ポンプの締切圧力が0.75(MPa)である場合。

・ 締切圧力

設定コード P-04 = 0.75(MPa)

・ オートチェッカ検出圧力

設定コード P-05 = 0.75-0.05 = 0.70(MPa)

(4) オートチェッカによる点検運転

- ①点検開始用1週間タイマ(66T)の設定時間により、1週間に1回オートチェッカによる点検運転を行ないます。

ポンプ運転開始時刻を設定します。

1週間タイマ本体の希望する時刻間にある、設定子を内側に倒す。

※操作方法は、別記(5)項、1週間タイマ(66T)の設定要領による。

- ②オートチェッカによる点検は、オートチェッカ運転時間(t-06)で設定した時間ポンプを運転します。また、吐出し圧力がオートチェッカ検出圧力(P-05)に満たない状態がオートチェッカ圧力低下検出時間(t-07)の間続いた場合、圧力低下の警報を出します。

③盤内取付けスイッチ1(オートチェッカ：試験-断-自動)

「試験」：1週間タイマ(66T)の設定に関係無くオートチェッカによる点検を行なう場合、盤内取付けスイッチを「試験」の状態にすると、ポンプが運転します。

「断」：1週間タイマ(66T)がオートチェッカによる点検を行なう時刻になっても、ポンプは運転しません。

※各設定を行なう場合は、盤内取付けスイッチを「断」の位置にして行なってください。

「自動」：1週間タイマ(66T)がオートチェッカによる点検を行なう時刻になった場合、ポンプを運転させ、オートチェッカによる点検を行ないます。※オートチェッカによる点検を自動で行なう場合は、各設定を行なった後、盤内取付けスイッチを「自動」の状態にしてください。

盤内取付け
スイッチ1



④盤内取付けスイッチ 2 (オートチェッカ運転時フリッカ出力：有-無)

※EPM2-B2・B4には取付きません。

本スイッチは、オートチェッカ運転時(点検運転時)に、ポンプ運転信号が消火栓始動リレーに出力されないようにし、消火栓始動リレー内のフリッカーリレー(66)が、ON(フリッカ動作)しないようにすることができます。火災発生と誤認するのを回避することができます。

※オートチェッカ運転時(点検運転時)、消火栓始動リレーに対し、ポンプ運転信号出力“する(有)”か“しない(無)”を選択することができます。

「有」：運転条件に関係なくポンプが運転したら、消火栓始動リレーに運転信号を出力する。

「無」：オートチェッカ運転時のみ、消火栓始動リレーに対し運転信号を出力しない。

※火報信号でポンプ運転した際は、スイッチ位置に関係なく、消火栓始動リレーに対し運転信号を出力します。

盤内取付け
スイッチ 2



(5) 1 週間タイマ (66T) の設定要領

①使用上の注意

1) 通電中の分ツマミ (時ツマミ) の操作

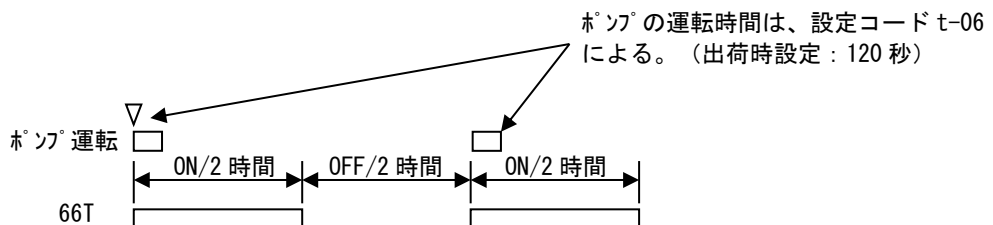
盤内取付けスイッチ 1「オートチェッカ」の位置が「自動」を選択している場合、通電中に分ツマミ(時ツマミ)を回すと、設定の通りにポンプが運転しますのでご注意ください。

2) 電源投入時の動作

自然放電などで電池容量が低下している場合や電池が完全放電している場合は、電源を投入してもすぐ動作しないことがあります。この場合、1～2時間以上通電後、時刻合わせをしてください。

3) 動作時刻設定

- ・最小設定単位：2 時間
- ・最小設定間隔：2 時間 (OFF-ON-OFF、ON-OFF-ON)
- ・動作数：84 動作
- ・ON/OFF 発停セットの最大数：42 セット/1 週間 6 セット/1 日



4) 負荷が時刻通り動作しない/故障と思われるまえに

- ・時計精度：±15 秒/月 (25°Cにて)
- ・機械式タイムスイッチですので、動作時刻には±30 分程度の誤差があります。

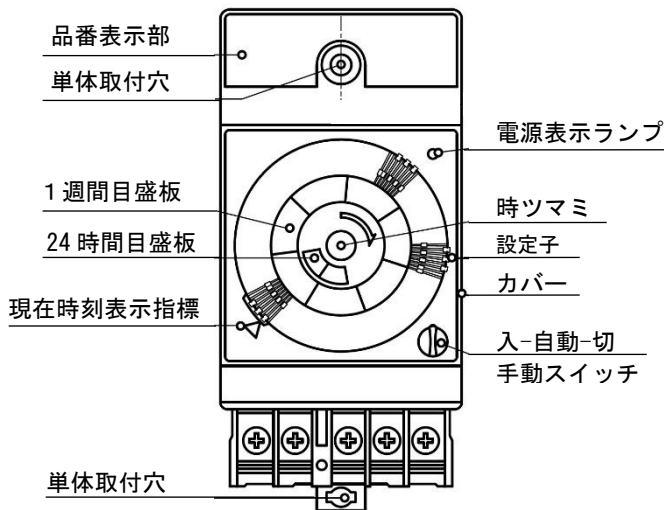
5) 寿命について

使用期間：約5年です。

②停電補償用蓄電池 (ニッケル水素電池) について

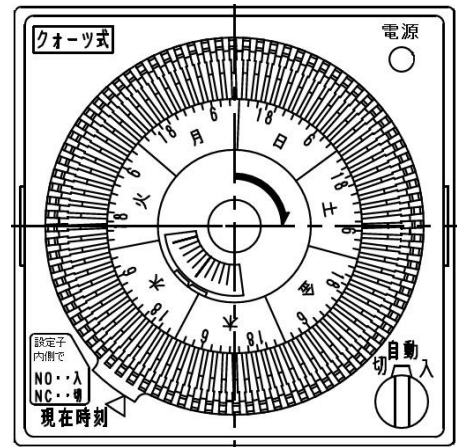
- 1) 3 日間の通電で、300 時間の停電補償ができます。
- 2) 頻繁な停電や長時間の停電は、蓄電池の寿命を短くしますのでご注意ください。
- 3) 蓄電池は、お客様ご自身では交換できません。ご交換の場合は、1 週間タイマ本体を新品に交換されることをおすすめします。

③各部の名称



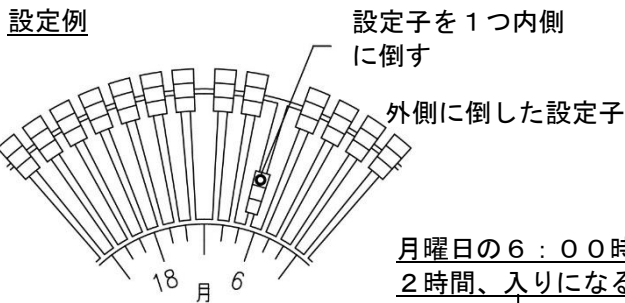
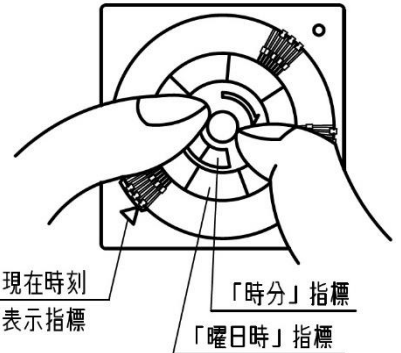
1 週間タイマ

品名：協約型タイムスイッチ
 型式：TB16301K 週間式
 クォーツ式（停電補償式）
 メーカー：Panasonic

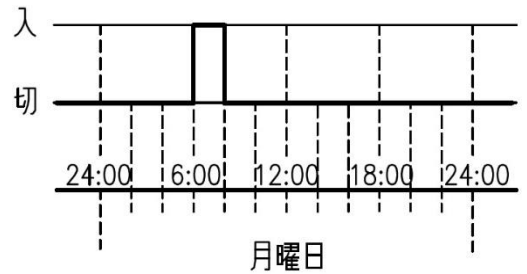


④ご使用方法

- 1) 現在時刻を合わせてください。
 中央にある「時」ツマミを、矢印方向に回して時刻を合わせます。
 まず現在時刻指標（▲）または「曜日時」指標（■）で概略時刻（○曜日 x x 時）を、次に「時分」指標（▼）で正確な時刻（△△分）を合わせてください
- 2) ご希望の時刻（ポンプ運転開始）に設定する。
 希望する時刻間にある、設定子を内側に倒します。
 ※内側に倒した設定子の数×2時間が入り（ON）時間になります。



月曜日の6:00時に2時間、入りになる



- 3) 手動スイッチの設定のしかた
 入-自動-切スイッチを操作することにより、1週間タイマに設定された動作時刻プログラムから独立して入-切することができます。

スイッチの位置	端子 COM-NO 間	端子 COM-NC 間
	常時 入	常時 切
	常時 切	常時 入
	1週間タイマの動作時刻プログラムを実効します。	



注：1週間タイマの「入」時間とポンプ運転時間について

設定子1つ、内側倒し込みで2時間入り状態になりますがポンプの運転時間は設定コードt-06で設定した時間に依存します。

8 故障の原因と対策

現象	原因	対策
電動機が回らない。	<ul style="list-style-type: none"> ○制御盤の始動条件がそろっていない。 ○電動機が故障している。 ○電源関係に異常がある。 ○回転部分が接触しているか、錆付いている。または焼き付いている。 ○摺動部が異物を噛み込んでいる。 	<ul style="list-style-type: none"> ○各条件を点検する。 ○電動機を修理する。 ○点検と修理する。 ○手回しする。組直す。専門工場で修理する。 ○異物を除去する。
呼び水ができない。	<ul style="list-style-type: none"> ○フート弁に異物がつまっている。 ○フート弁シートが摩耗している。 ○吸込配管から水がもれる。 ○吸込配管や軸封部から空気を吸込んでいる。 	<ul style="list-style-type: none"> ○異物を除去する。 ○新品と交換する。 ○吸込配管を点検する。 ○吸込配管や軸封部を点検する。
回転するが、水がない。 規定吐出し量がない。	<ul style="list-style-type: none"> ○呼び水されていない。 ○仕切弁が閉じているか半開である。 ○実揚程がポンプ全揚程より大きい。 ○配管の損失が大きい。 ○吸い上げ高さがポンプにとって高すぎる。 ○キャビテーションを発生している。 ○回転方向が逆である。 ○50Hzの地区で60Hz用ポンプを運転している。 ○回転速度が低い。 <ul style="list-style-type: none"> ・電動機の極数が異なっている。 ・電圧が低下している。 ○羽根車に異物が詰まっている。 ○フート弁・ストレーナに異物が詰まっている。 ○配管に異物が詰まっている。 ○空気を吸込んでいる。 ○フート弁や吸込管の末端が水中に十分沈んでいない。 ○吸込配管内に空気がたまっている。 ○吐出し配管に漏れがある。 ○羽根車が腐食している。 ○羽根車が摩耗している。 ○ライナリングが摩耗している。 ○液温が高い。 ○液の粘度が高い。 ○流量計に接続するガス管の面取りが不十分である。 ○流量計のストレーナが目詰まりしている。 ○ポンプ性能試験用配管の延長配管のロスが大きすぎる。 ○流量計のコックピースまたは一次側開閉弁が閉じているか、正しく開かれていない。 	<ul style="list-style-type: none"> ○呼び水する。 ○弁を開ける。 ○計画を再検討する。 ○計画を再検討する。 ○計画を再検討する。 ○計画を再検討する。 ○専門家に相談する。 ○矢印で調べ、結線を正しくする。 ○銘板を調べる。 ○回転速度計で調べる。 <ul style="list-style-type: none"> ・銘板を調べ電動機を交換する。 ・電源を調べる。 ○異物を除去する。 ○異物を除去する。 ○異物を除去する。 ○吸込管、軸封部を点検・修理する。 ○吸込配管を伸ばし、末端を十分に水中に沈める。 ○配管を再検討する。 ○点検と修理する。 ○液質を調べ、材質をかえる。 ○羽根車を交換する。 ○ライナリングを交換する。 ○計画を再検討する。 ○計画を再検討する。 ○配管を外し面取りをする。 ○ストレーナを外し掃除する。 ○延長配管のロスを小さくする。 ○コックピースを正しい位置まで開ける。
初め水が出るがすぐ出なくなる。	<ul style="list-style-type: none"> ○呼び水が十分でない。 ○空気を吸込んでいる。 ○吸込配管内に空気がたまっている。 ○吸い上げ高さがポンプにとって高すぎる。 	<ul style="list-style-type: none"> ○呼び水を十分にする。 ○吸込配管や軸封部を点検と修理する。 ○配管を再施工する。 ○計画を再検討する。

現象	原因	対策
過電流になる。	<ul style="list-style-type: none"> ○電動機が故障している。 ○電圧の低下及び各相のアンバランスが大きい。 ○揚程が低い。水量が流れすぎている。 ○60Hz 地区で 50Hz のポンプを運転している。 ○回転速度が高い。 <ul style="list-style-type: none"> ・電動機の極数が異なっている。 ○ポンプ内に異物をかみ込んでいる。 ○グランドパッキンを締めすぎている。 ○芯出し不良。 ○軸受が損傷している。 ○回転部分があたる。軸が曲がっている。 ○液の比重、粘度が高い。 	<ul style="list-style-type: none"> ○電動機を修理する。 ○電源を調べる。 ○吐出し側の弁を絞る。 ○銘板を調べる。 ○回転速度計で調べる。 <ul style="list-style-type: none"> ・銘板を調べ電動機を交換する。 ○異物を除去する。 ○グランドパッキンを緩める。 ○芯出しをやり直す。 ○軸受を交換する。 ○専門工場で修理する。 ○計画を再検討する。
軸受が熱くなる。	<ul style="list-style-type: none"> ○潤滑油が不足している。 ○潤滑油が多すぎる。 ○潤滑油の不適正。 ○潤滑油が劣化している。 ○潤滑油が汚れている。 ○軸受が損傷している。 ○回転部があたる。軸が曲がっている。 ○芯出し不良。 ○長時間、締切運転をしている。 	<ul style="list-style-type: none"> ○潤滑油を補給する。 ○潤滑油を抜く。 ○適正のものにとりかえる。 ○新しいものに交換する。 ○新しいものに交換する。 ○軸受を交換する。 ○専門工場で修理する。 ○芯出しをやり直す。 ○締切運転をやめる。
ポンプが振動する。 運転音大きい。	<ul style="list-style-type: none"> ○基礎が不完全である。 ○据付や芯出しが不良である。 ○配管が振動している。 ○羽根車に異物が詰まっている。 ○回転方向が逆である。 ○軸継手ゴムが摩耗している。 ○軸継手が損傷している。 ○羽根車が摩耗している。 ○軸受が損傷している。 ○回転部があたる。軸が曲がっている。 ○キャビテーションを発生している。 ○吐出し量が多すぎる。 ○吐出し量が少なすぎる。 	<ul style="list-style-type: none"> ○基礎をなおす。 ○据付や芯出し状態を調べる。 ○配管を改良する。 ○異物を除去する。 ○矢印で調べ、結線を正しくする。 ○部品を取り換える。 ○部品を取り換える。 ○部品を取り換える。 ○軸受を取り換える。 ○専門工場で修理する。 ○専門家に相談する。 ○吐出し側の弁を絞る。 ○規定流量で運転する。
軸封部から水が漏れすぎる。	<ul style="list-style-type: none"> ○メカニカルシールが破損している。 ○グランドパッキンの取付け不良。 ○グランドパッキンが損傷している。 ○軸あるいはスリーブが磨耗している。 ○押し込み圧力が高すぎる。 ○軸が曲がっている。 ○注水圧が高すぎる。 	<ul style="list-style-type: none"> ○メカニカルシールを交換する。 ○正しく取付ける。 ○グランドパッキンを交換する。 ○新品と交換する。 ○計画を再検討する。 ○専門工場で修理する。 ○適正圧に調整する。
軸封部が発熱する。	<ul style="list-style-type: none"> ○グランドパッキンを締めすぎている。 ○グランドパッキンを片締めしている。 ○注水圧力と流量が適正でない。 ○冷却水が通水されていない。 ○軸スリーブが磨耗している。 ○溝リングの位置が悪い。 ○押し込み圧が高すぎる。 	<ul style="list-style-type: none"> ○正しくなおす。 ○正しくなおす。 ○正しい圧力と流量にする。 ○通水する。 ○新品と交換する。 ○位置を正しくなおす。 ○計画を再検討する。

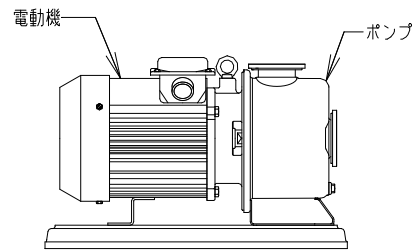
9 構造

1. 構成部品及び名称

[消火ポンプMEFF型]

他に、下記部品が附属されます。

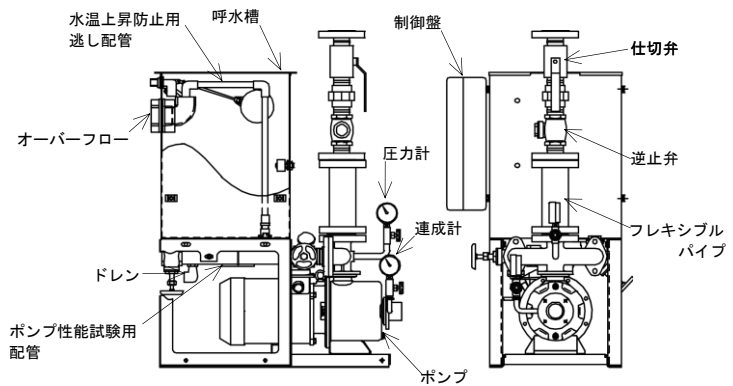
- ・ 過熱防止オリフィス..... 1 式
(仕切弁付) 1/2 B
- ・ フート弁..... 1 式
- ・ 相フランジ..... 1 式
(ボルト・ガスケット付)



[消火ポンプユニットMEFU型]

他に、下記部品が附属されます。

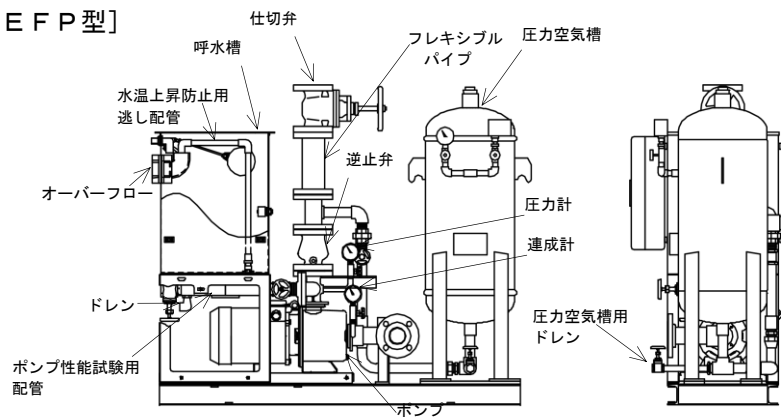
- ・ フート弁..... 1 式
- ・ サクションユニット..... 1 式
- ・ ステンレス鎖..... 1 本
- ・ 相フランジ..... 1 式
(ボルト・ガスケット付)



[圧力空気槽付消火ポンプユニットMEFP型]

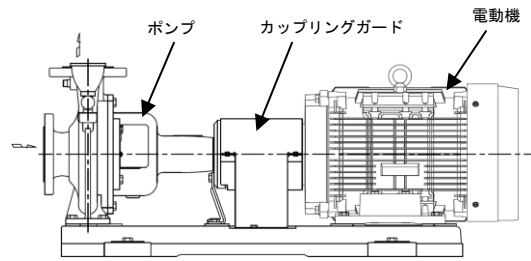
他に、下記部品が附属されます。

- ・ フート弁..... 1 式
- ・ サクションユニット..... 1 式
- ・ ステンレス鎖..... 1 本
- ・ 相フランジ..... 1 式
(ボルト・ガスケット付)



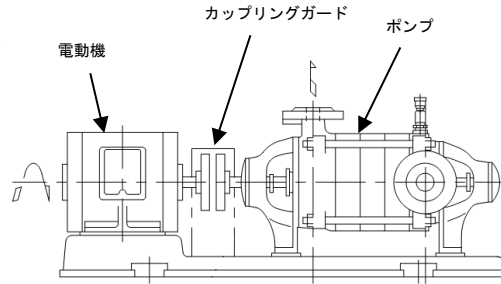
[消火ポンプFSF型]

- 他に、下記部品が附属されます。
- ・ 過熱防止オリフィス..... 1 式
(仕切弁付) 1/2 B
 - ・ フート弁..... 1 式
 - ・ 吸込異径管..... 1 個
(吸上げ運転の場合)
 - ・ 相フランジ..... 1 式
(ボルト・ガスケット付)



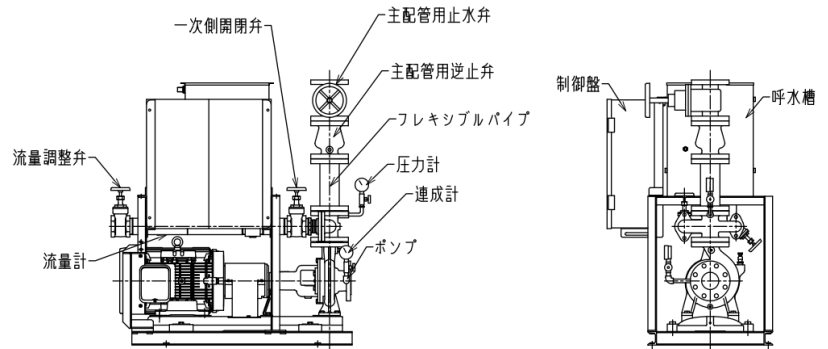
[消火ポンプFMSF型]

- 他に、下記部品が附属されます。
- ・ 過熱防止オリフィス..... 1 式
(仕切弁付) 1/2 B
 - ・ フート弁..... 1 式
 - ・ 相フランジ..... 1 式
(ボルト・ガスケット付)



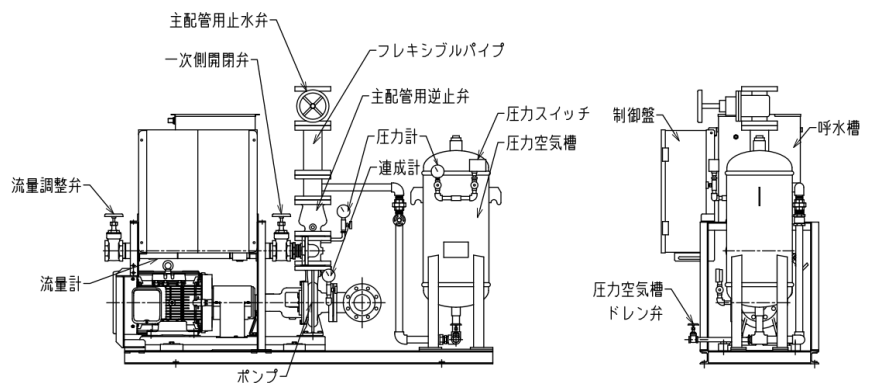
[消火ポンプユニットFSFU型・FMSFU型]

- 他に、下記部品が附属されます。
- ・ フート弁..... 1 式
 - ・ サクションユニット..... 1 式
 - ・ ステンレス鎖..... 1 本
 - ・ 吸込異径管..... 1 個
(吸上げ運転の場合)
 - ・ 水温上昇防止用
逃し配管..... 1 式
 - ・ 相フランジ..... 1 式
(ボルト・ガスケット付)



[圧力空気槽付消火ポンプユニットFSFP型・FMSFP型]

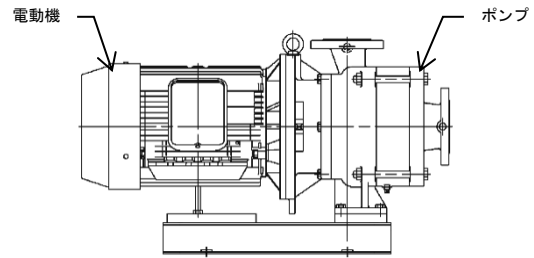
- 他に、下記部品が附属されます。
- ・ フート弁..... 1 式
 - ・ サクションユニット..... 1 式
 - ・ ステンレス鎖..... 1 本
 - ・ 吸込異径管..... 1 個
(吸上げ運転の場合)
 - ・ 水温上昇防止用
逃し配管..... 1 式
 - ・ 相フランジ..... 1 式
(ボルト・ガスケット付)



[消火ポンプFMD F型]

他に、下記部品が附属されます。

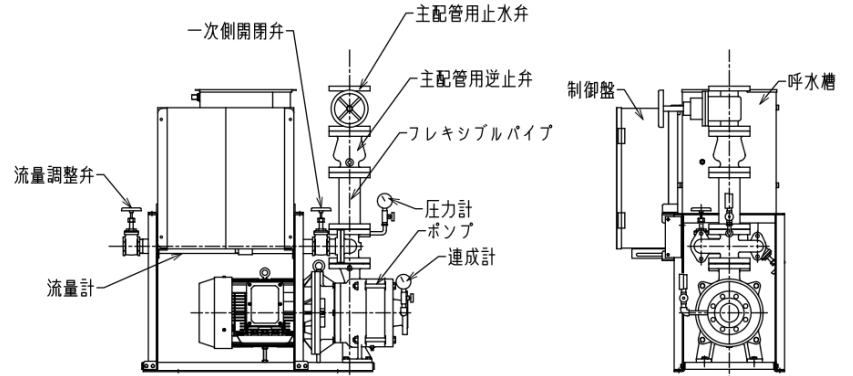
- ・ 過熱防止オリフィス..... 1 式
(仕切弁付) 1/2 B
- ・ フート弁..... 1 式
- ・ 相フランジ..... 1 式
(ボルト・ガスケット付)



[消火ポンプユニットFMD F U型]

他に、下記部品が附属されます。

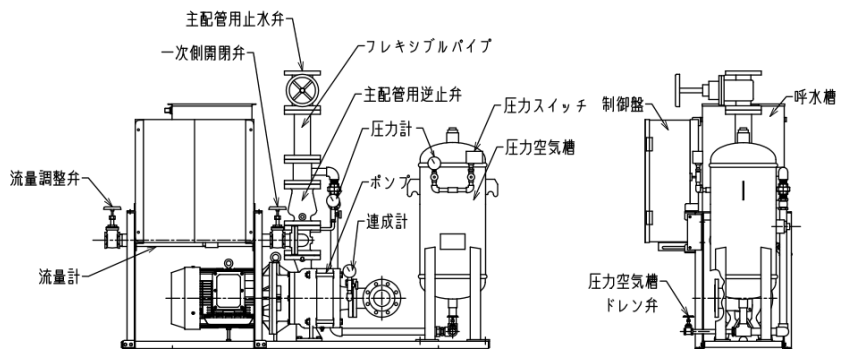
- ・ フート弁..... 1 式
- ・ サクションユニット..... 1 式
- ・ ステンレス鎖..... 1 本
- ・ 相フランジ..... 1 式
(ボルト・ガスケット付)



[圧力空気槽付消火ポンプユニットFMD F P型]

他に、下記部品が附属されます。

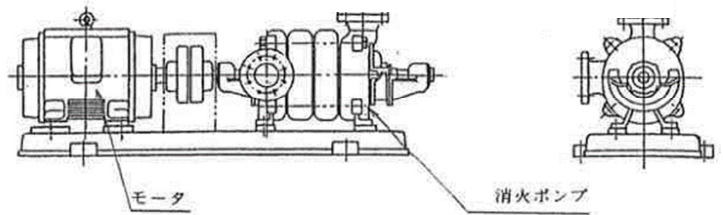
- ・ フート弁..... 1 式
- ・ サクションユニット..... 1 式
- ・ ステンレス鎖..... 1 本
- ・ 相フランジ..... 1 式
(ボルト・ガスケット付)



[消火ポンプMSBF型]

他に下記部品が附属されます。

- ・ 過熱防止オリフィス……………1 個
- ・ フート弁 …………… 1 式
- ・ 相フランジ …………… 1 式
(ボルト・ガスケット付)

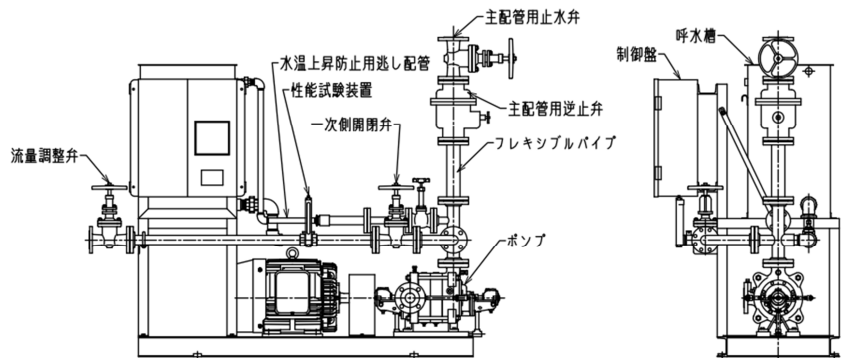


[消火ポンプユニットMSBFU型]

他に下記部品が附属されます。

- ・ フート弁 …………… 1 式
- ・ サクションユニット …………… 1 式
- ・ ステンレス鎖 …………… 1 本
- ・ 相フランジ …………… 1 式
(ボルト・ガスケット付)

注) 制御盤はユニット 2 型の場合に附属されます。

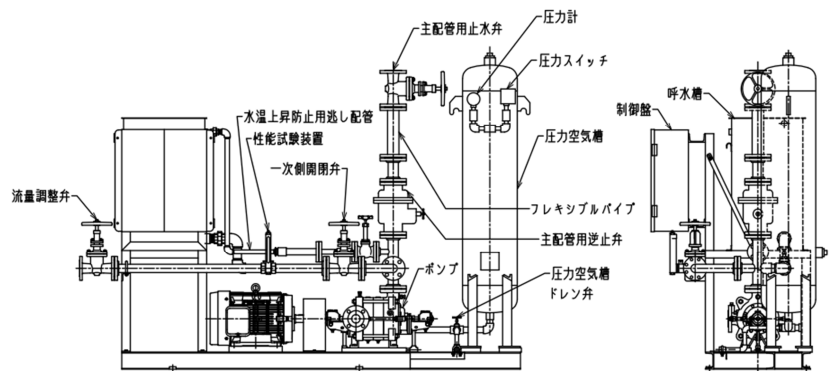


[圧力空気槽付消火ポンプユニットMSBFP型]

他に下記部品が附属されます。

- ・ フート弁 …………… 1 式
- ・ サクションユニット …………… 1 式
- ・ ステンレス鎖 …………… 1 本
- ・ 相フランジ …………… 1 式
(ボルト・ガスケット付)

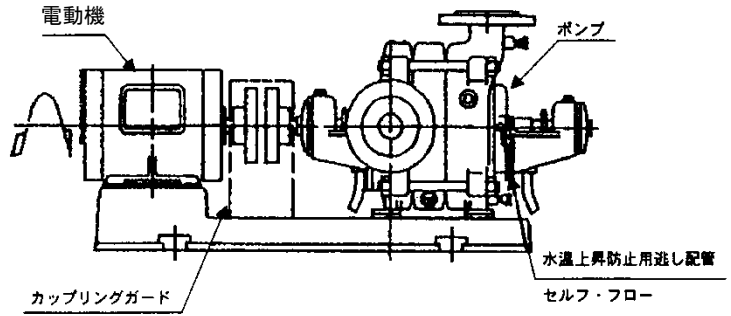
注) 制御盤はユニット 2 型の場合に附属されます。



[消火ポンプMCF型・MSF型]

他に、下記部品が附属されます。

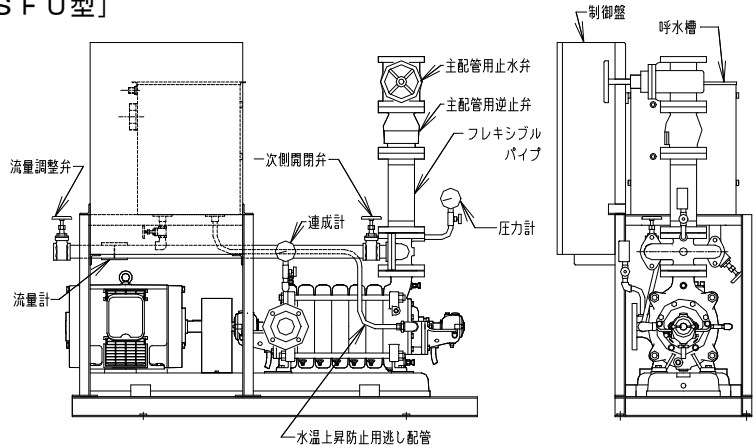
- ・フート弁……………1式
- ・相フランジ……………1式
(ボルト・ガスケット付)



[消火ポンプユニットMCFU型・MSFU型]

他に、下記部品が附属されます。

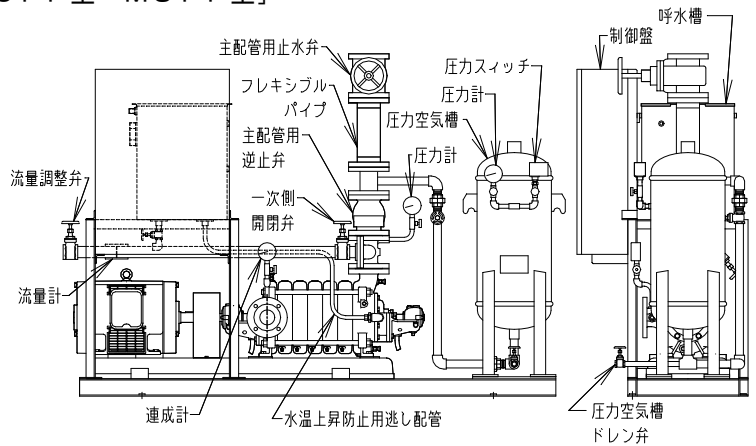
- ・フート弁……………1式
- ・サクシオンユニット……………1式
- ・ステンレス鎖……………1本
- ・相フランジ……………1式
(ボルト・ガスケット付)



[圧力空気槽付消火ポンプユニットMCFP型・MSFP型]

他に、下記部品が附属されます。

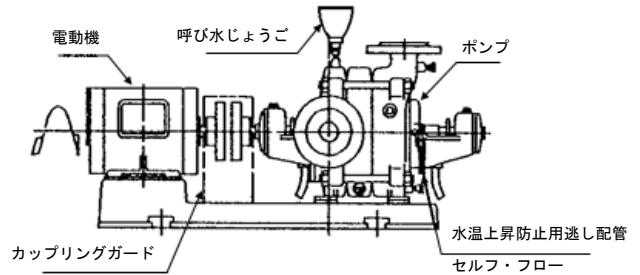
- ・フート弁……………1式
- ・サクシオンユニット……………1式
- ・ステンレス鎖……………1本
- ・相フランジ……………1式
(ボルト・ガスケット付)



[消火ポンプMSF型(420型)]

他に下記部品が附属されます。

- ・フート弁 …………… 1 式
- ・相フランジ …………… 1 式
(ボルト・ガスケット付)

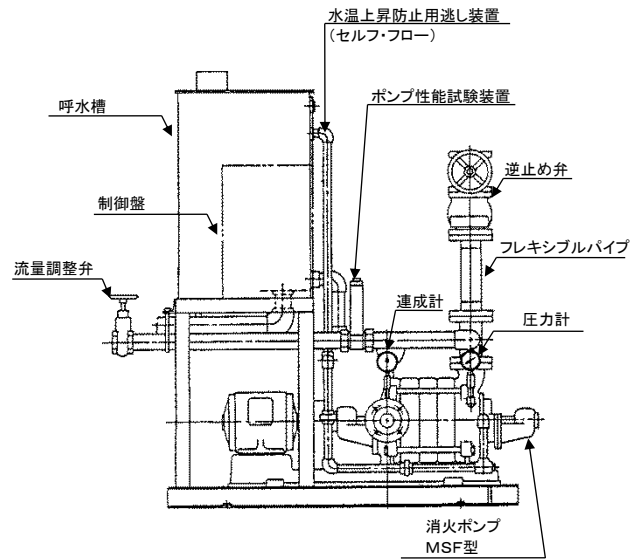


[消火ポンプユニットMSFU型(420型)]

他に下記部品が附属されます。

- ・フート弁 …………… 1 式
- ・サクシオンユニット …………… 1 式
- ・ステンレス鎖 …………… 1 本
- ・相フランジ …………… 1 式
(ボルト・ガスケット付)

注) 制御盤はユニット 2 型の場合に附属されます。

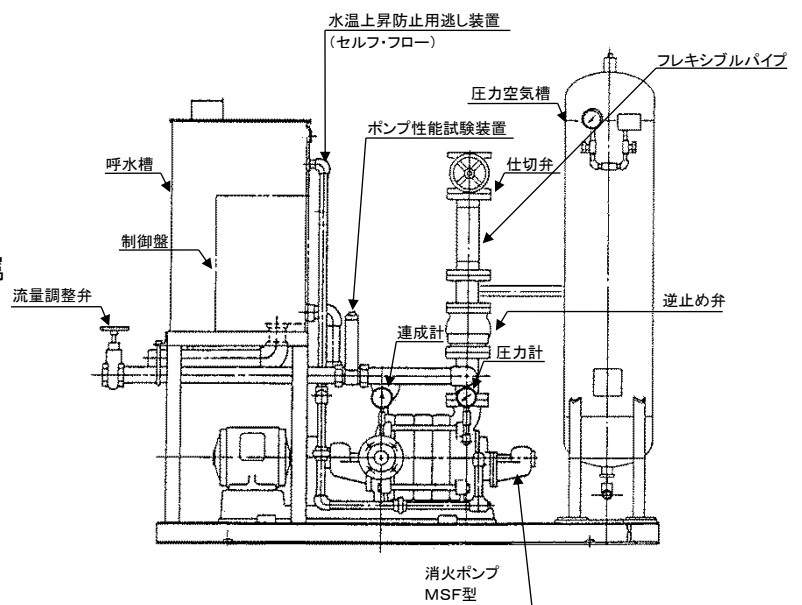


[圧力空気槽付消火ポンプユニットMSFP型(415・420型)]

他に下記部品が附属されます。

- ・フート弁 …………… 1 式
- ・サクシオンユニット …………… 1 式
- ・ステンレス鎖 …………… 1 本
- ・相フランジ …………… 1 式
(ボルト・ガスケット付)

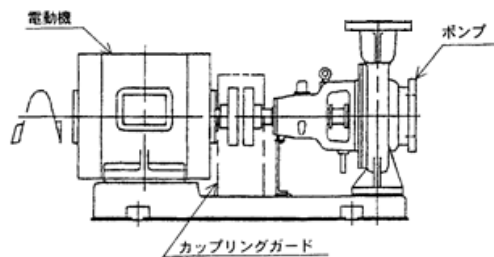
注) 制御盤はユニット 2 型の場合に附属
されます。



[消火ポンプ I B F 型]

他に下記部品が附属されます。

- ・ 過熱防止オリフィス …………… 1 式
（仕切弁付） 3/4B
- ・ フート弁 …………… 1 式
- ・ 相フランジ …………… 1 式
（ボルト・ガスケット付）

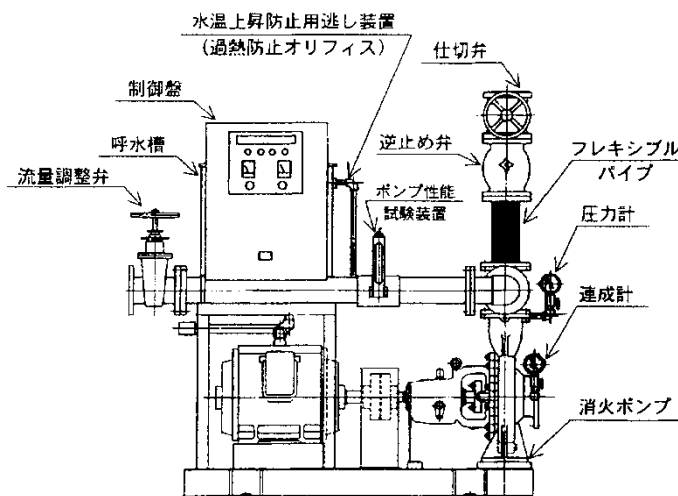


[消火ポンプユニット I B U 型]

他に下記部品が附属されます。

- ・ フート弁 …………… 1 式
- ・ サクションユニット …………… 1 式
- ・ ステンレス鎖 …………… 1 本
- ・ 吸込異径管 …………… 1 個
- ・ 相フランジ …………… 1 式
（ボルト・ガスケット付）

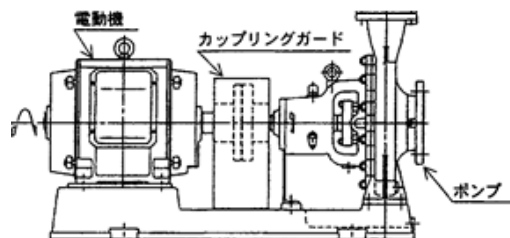
注) 制御盤はユニット 2 型の場合に附属されます。



[消火ポンプ H B F 型]

他に下記部品が附属されます。

- ・ 過熱防止オリフィス …………… 1 式
（仕切弁付） 3/4B
- ・ 相フランジ …………… 1 式
（ボルト・ガスケット付）

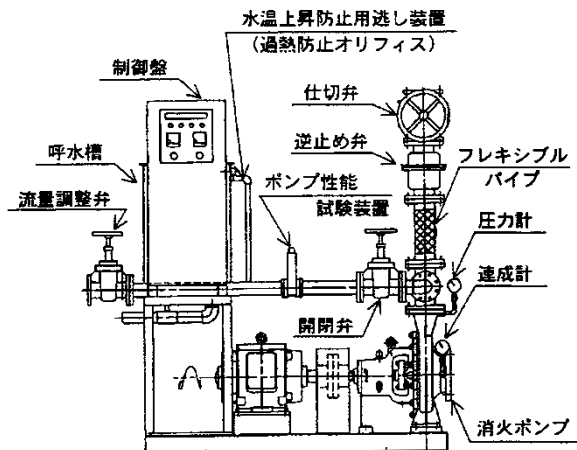


[消火ポンプユニット H B U 型]

他に下記部品が附属されます。

- ・ 相フランジ …………… 1 式
（ボルト・ガスケット付）

注) 制御盤はユニット 2 型の場合に附属されます。

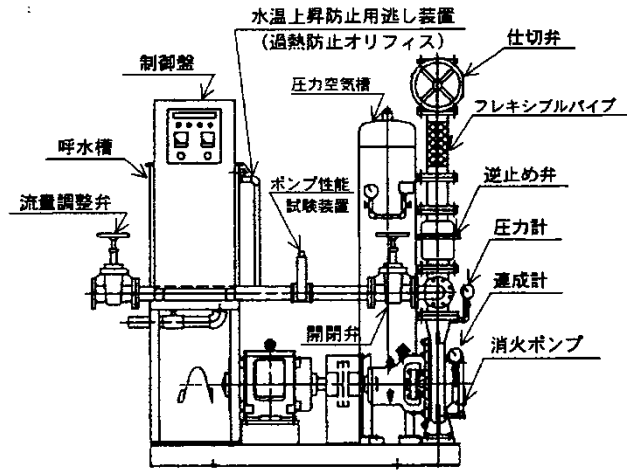


[圧力空気槽付消火ポンプユニットHBP型]

他に下記部品が附属されます。

- ・相フランジ……………1式
(ボルト・ガスケット付)

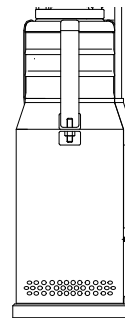
注) 制御盤はユニット2型の場合に
附属されます。



[消火ポンプBMSPF型・BMSF型]

他に、下記部品が附属されます。

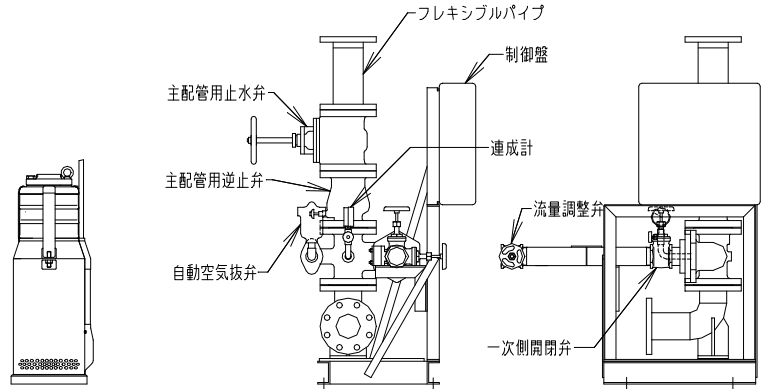
- ・台板(曲管付)……………1組
- ・相フランジ……………1式
(ボルト・ガスケット付)



[消火ポンプユニットBMSPU型・BMSFU型]

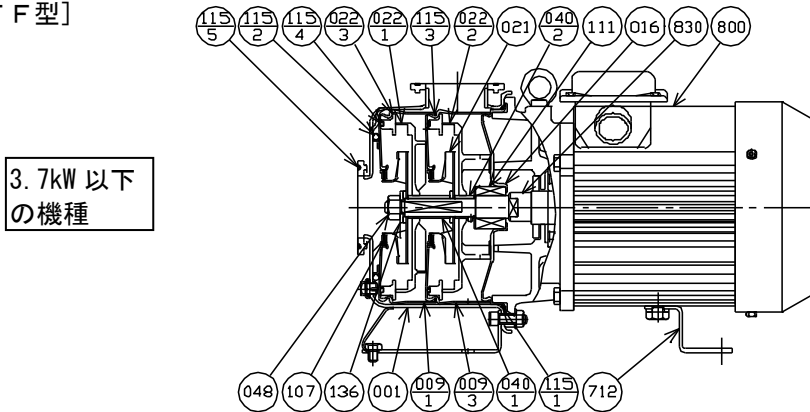
他に、下記部品が附属されます。

- ・台板(曲管付)……………1組
- ・吐出し短管……………1個
- ・相フランジ……………1式
(ボルト・ガスケット付)



2. ポンプ断面図

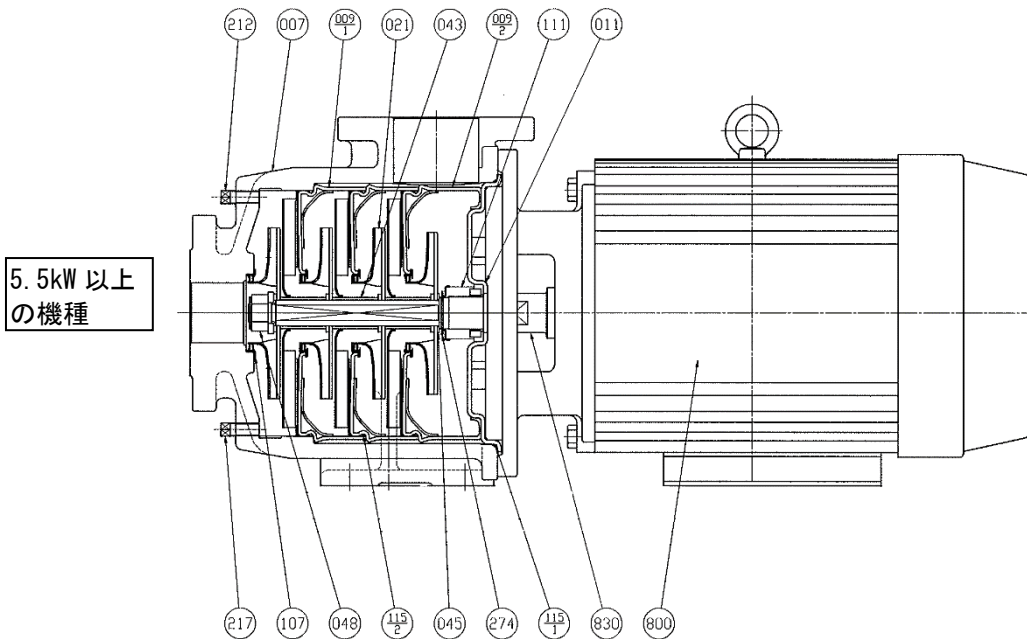
本図は代表を示すものであり、機種により本図と多少異なるものもあります。
[MEFF型]



3.7kW 以下の機種

048	羽根止めナット	1
040-2	軸スリーブ(吐出し用)	1
040-1	軸スリーブ(中間用)	n-1
022-3	ガイドベーン側板	n
022-2	ガイドベーン B	1
022-1	ガイドベーン A	n-1
021	羽根車	n
016	ケーシングカバー	1
009-3	中間ケーシング吐出し用	1
009-2	中間ケーシング	n-2
009-1	中間ケーシング吸込み用 A	1
001	外ケーシング	1
番号	部品名	個数

830	主軸	1	n:段数
800	電動機	1	
712	電動機支柱	1	
136	軸座金	1	
115-5	Oリング(相フランジ)	2	
115-4	Oリング(ガイドベーン)	n	
115-3	Oリング(中間ケーシング)	n-1	
115-2	Oリング(シールリング)	1	
115-1	Oリング(外ケーシング)	1	
111	メカニカルシール	1	
107	ライナーリング	n	
個数	部品名	個数	



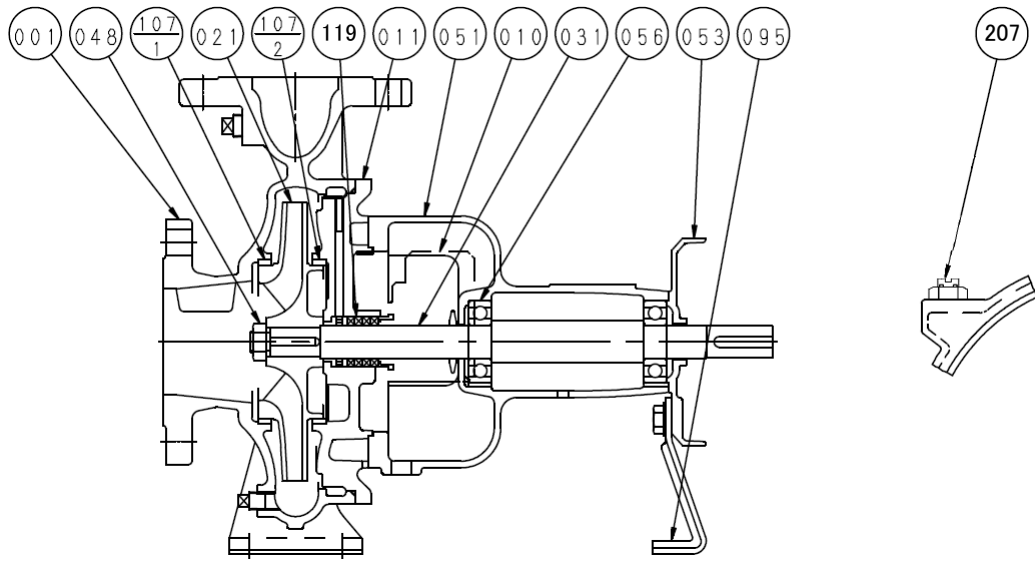
5.5kW 以上の機種

107	ライナーリング	n
048	羽根車ナット	1
045	シム	1
043	中間スリーブ	3
021	羽根車	n
011	ケーシングカバー	1
007	外ケーシング	1
009-2	中間ケーシング	1
009-1	中間ケーシング	※
番号	部品名	個数

830	主軸	1	n:段数
800	電動機	1	
274	C型止め輪	1	
217	ドレン栓	1	
212	空気抜き栓	1	
115-2	Oリング(中間ケーシング)	※	
115-1	Oリング(外ケーシング)	1	
111	メカニカルシール	1	
番号	部品名	個数	

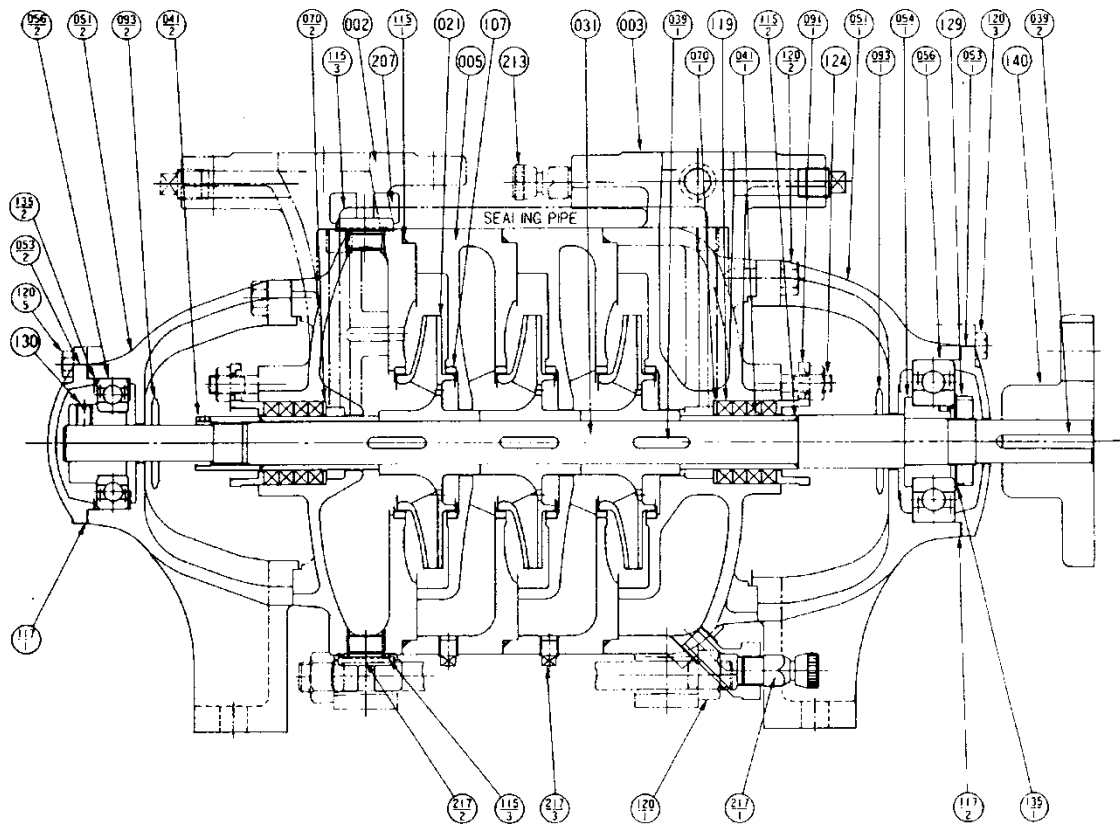
※口径 40, 50 は 2 個、口径 65 は 1 個

[FSF型]



207	プラグ	1
119	グランドパッキン	4
107-2	ライナリング	1
107-1	ライナリング	1
095	支柱	1
056	玉軸受	2
053	軸受カバー	1
051	軸受ケーシング	1
048	羽根車ナット	1
031	主軸	1
021	羽根車	1
011	ケーシングカバー	1
010	プロテクタ	2
001	ケーシング	1
番号	部品名	個数

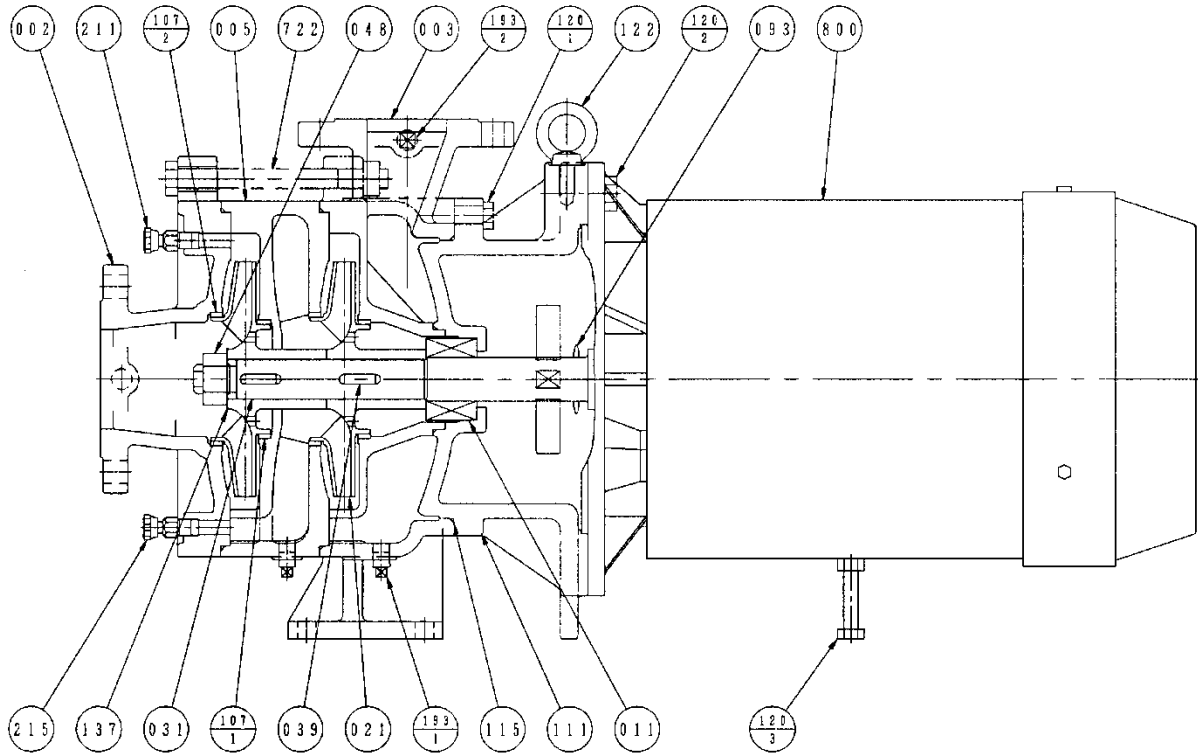
[FMSF型]



093-2	水切つば	1
093-1	水切つば	1
091	パッキン押え	2
070	パッキン当板	2
056-2	密封玉軸受	1
056-1	密封玉軸受	1
054-2	軸受ブッシュ	1
054-1	軸受ブッシュ	1
053-2	軸受カバー	1
053-1	軸受カバー	1
051-2	軸受ケーシング	1
051-1	軸受ケーシング	1
041-2	スリーブナット	1
041-1	軸スリーブ	1
039-2	キ	1
039-1	キ	n
031	主軸	1
021	羽根車	n
005	中間ケーシング	n-1
003	吐出しケーシング	1
002	吸込ケーシング	1
番号	部品名	個数

217-3	ドレンプラグ	n-1
217-2	ドレン栓	1
217-1	ドレン抜き弁	1
213	空気抜き弁	1
207	呼水用プラグ	1
140	軸継手	1
135-2	波座金	1
135-1	玉軸受用止め座金	1
130	スリ割付止めねじ	1
129	軸受用ナット	1
124	パッキン押えボルト	4
120-3	ボルト	8
120-2	ボルト	8
120-1	ボルト	4
119	グランドパッキン	8
117-2	シートガスケット	1
117-1	シートガスケット	1
115-3	Oリング	2
115-2	Oリング	2
115-1	Oリング	n
107	ライナリング	2-n
番号	部品名	個数

[FMD F型]

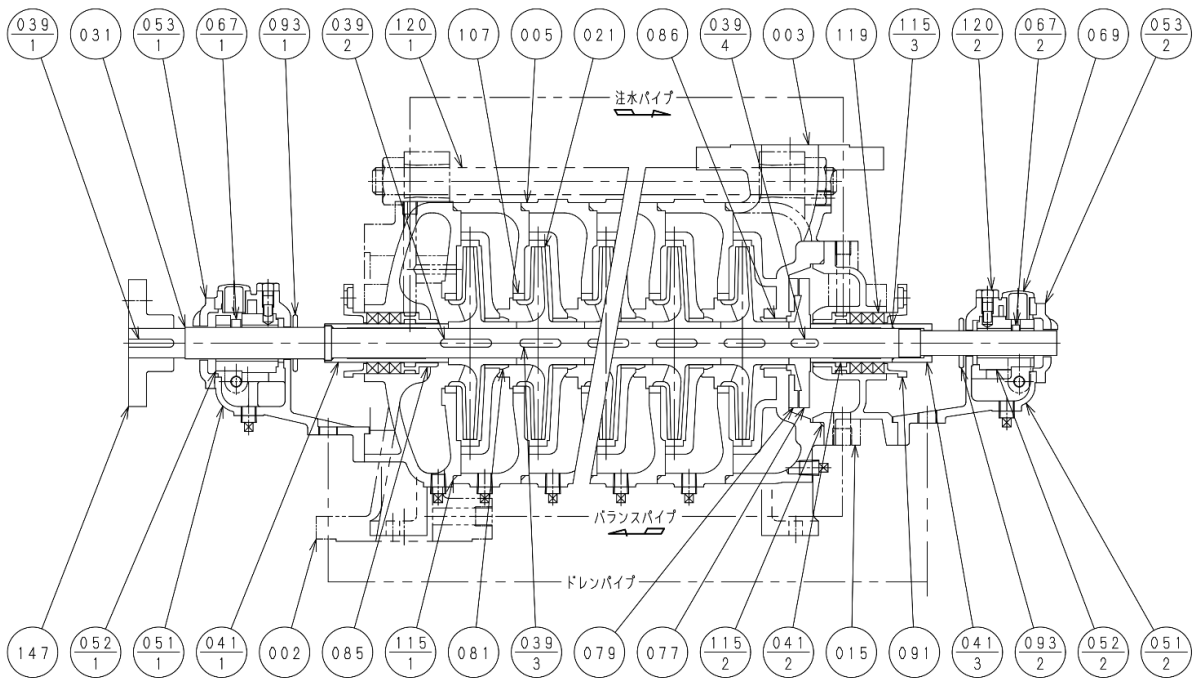


n : 段数

111	メカニカルシール	1
107-2	ライナーリング (側板側)	n
107-1	ライナーリング (主 板 側)	n
093	水 切 り つ ば	1
048	羽 根 車 ナ ッ ト	1
039	キ	- n
031	主 軸	-
021	羽 根 車	n
011	ケーシングカバー	1
005	中間ケーシング	n-1
003	吐出しケーシング	1
002	吸 込 カ バ ー	1
番号	部 品 名	個数

800	電 動 機	1
722	胴 体 締 付 け ボルト・ナット	4
215	ド レ ン 弁	1
211	空 気 抜 き 弁	1
193-2	プラグ (ゲージ用)	2
193-1	プラグ (ドレン用)	n
137	羽根車ナット座金	1
122	吊 ボ ル ト	1
120-3	ボルト・ナット (支 柱 用)	1
120-2	ボルト (モータ用)	4
120-1	ボルト (ケーシング カバ ー 用)	6
115	O-リング (3 種類)	n+2
番号	部 品 名	個数

[MSBF型]



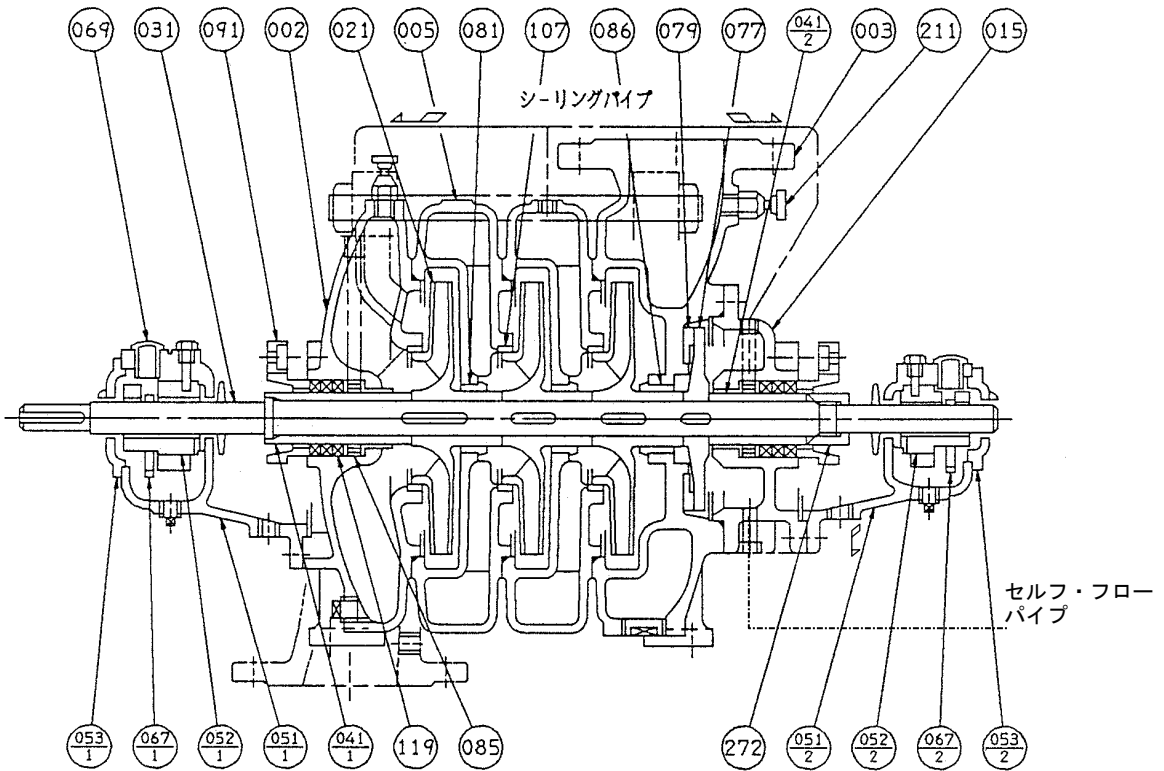
n : 段数

053-2	軸受カバー	1
053-1	軸受カバー	1
052-2	軸受メタル	1
052-1	軸受メタル	1
051-2	軸受ケーシング	1
051-1	軸受ケーシング	1
041-3	スリーブナット	1
041-2	軸スリーブ	1
041-1	軸スリーブ	1
039-4	キー (バランスディスク用)	1
039-3	キー (羽根車用)	1
039-2	キー (羽根車, スリーブ用)	n-1
039-1	キー (カップリング用)	1
031	主軸	1
021	羽根車	n
015	バランス室カバー	1
005	中間ケーシング	n-1
003	吐出しケーシング	1
002	吸込ケーシング	1
番号	部品名	個数

n : 段数

147	カップリング	1組
120-2	廻り止めボルト	2
120-1	胴体締付けボルト	4
119	グランドパッキン	6
115-3	Oリング	2
115-2	Oリング	1
115-1	Oリング	n
107	ライナーリング	n
093-2	水切りリング	1
093-1	水切りリング	1
091	パッキン押え	2
086	バランスブッシュ	1
085	封水リングブッシュ	2
081	中間ブッシュ	n-1
079	バランスシート	1
077	バランスディスク	1
069	のぞき穴カバー	2
067-2	オイルリング	1
067-1	オイルリング	1
番号	部品名	個数

(MCF型
MSF型)

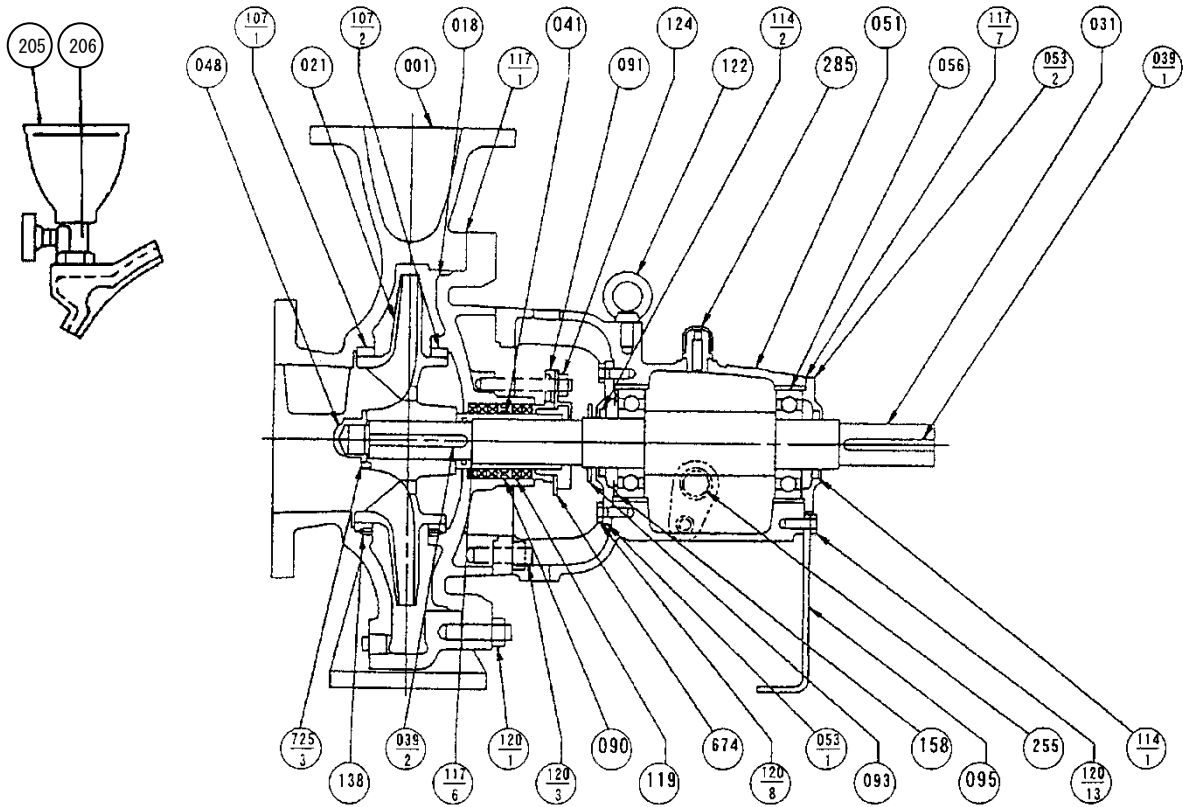


053-2	軸 受 カ バ ー	1
053-1	軸 受 カ バ ー	1
052-2	軸 受 メ タ ル	1
052-1	軸 受 メ タ ル	1
051-2	軸 受 ケ ー シ ン グ	1
051-1	軸 受 ケ ー シ ン グ	1
041-2	軸 ス リ ー ブ	1
041-1	軸 ス リ ー ブ	1
031	主 軸	1
021	羽 根 車	n
015	バ ラ ン ス 室 カ バ ー	1
005	中 間 ケ ー シ ン グ	n-1
003	吐 出 し ケ ー シ ン グ	1
002	吸 込 ケ ー シ ン グ	1
番号	部 品 名	個 数

n : 段数

272	ス リ ー ブ ナ ッ ト	1
211	空 気 抜 き 弁	2
119	グ ラ ン ド パ ッ キ ン	6
107	ラ イ ナ リ ン グ	n
091	パ ッ キ ン 押 え	2
086	バ ラ ン ス ブ ッ シ ュ	1
085	封 水 リ ン グ ブ ッ シ ュ	2
081	中 間 ブ ッ シ ュ	n-1
079	バ ラ ン ス シ ー ト	1
077	バ ラ ン ス デ ィ ス ク	1
069	オ イ ル サ イ ト	2
067-2	オ イ ル リ ン グ	1
067-1	オ イ ル リ ン グ	1
番号	部 品 名	個 数

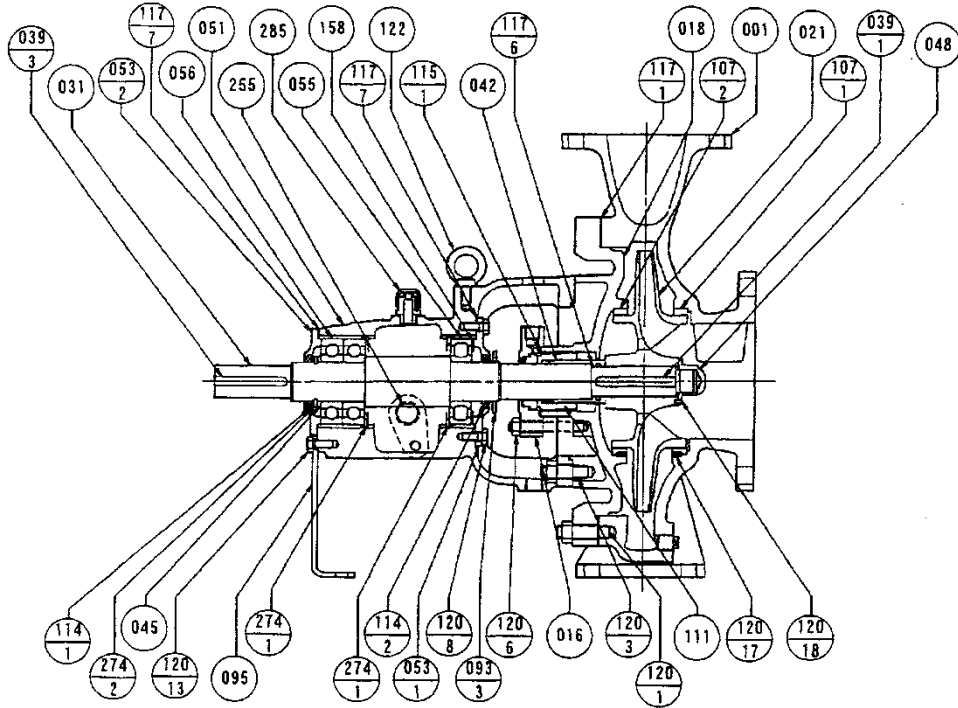
[I B F 型]



107-2	ライナリング	1
107-1	ライナリング	1
095	支 柱	1
093	水 切 リ ン グ	1
091	パ ッ キ ン 押 え	1
090	封 水 リ ン グ	1
056	玉 軸 受	2
053-2	軸 受 カ バ ー	1
053-1	軸 受 カ バ ー	1
051	軸 受 胴 体	1
048	羽 根 車 ナ ッ ト	1
041	パ ッ キ ン 用 ス リ ー ブ	1
039-2	キ	1
039-1	キ	1
031	主 軸	1
021	羽 根 車	1
018	グ ラ ン ド カ バ ー	1
001	ケ ー シ ン グ	1
番号	部 品 名	個 数

725-3	セ ッ ト ス ク リ ュ ー	1
674	防 滴 カ バ ー	1
285	空 気 抜	1
255	油 面 計	1
206	呼 び 水 弁	1
205	呼 び 水 じ ょ う ご	1
158	波 座 金	1
138	ライナリング止めビス	4
124	パ ッ キ ン 押 え ボ ル ト	2
122	吊 ボ ル ト	1
120-13	ボ ル ト	2
120-8	ボ ル ト	8
120-3	ボ ル ト	4
120-1	ボ ル ト	1組
119	グ ラ ン ド パ ッ キ ン	5
117-7	ガ ス ケ ッ ト	2
117-6	ガ ス ケ ッ ト	1
117-1	ガ ス ケ ッ ト	1
114-2	オ イ ル シ ー ル	1
114-1	オ イ ル シ ー ル	1
番号	部 品 名	個 数

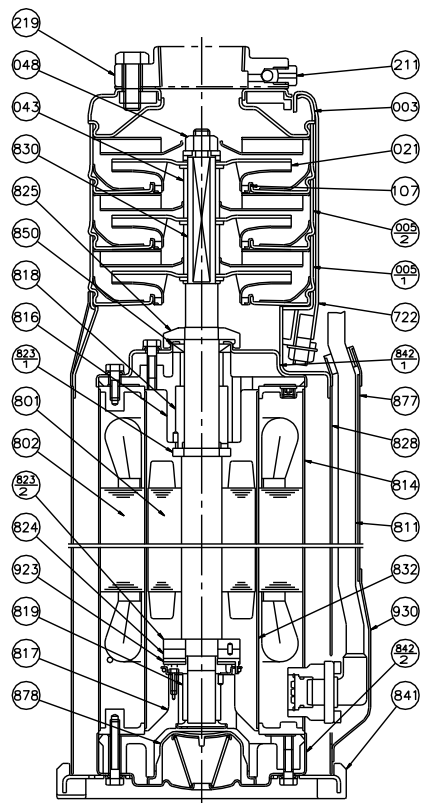
[HBF型]



111	メカニカルシール	1
107-2	ケースウエアリング	1
107-1	ケースウエアリング	1
095	支 柱	1
093-3	水 切 リ ン グ	1
056	玉 軸 受	1
055	コ ロ 軸 受	1
053-2	軸 受 カ バ ー	1
053-1	軸 受 カ バ ー	1
051	軸 受 胴 体	1
048	羽 根 車 ナ ッ ト	1
045	デ ィ ス タ ン ス ピ ー ス	1
042	軸 ス リ ー プ	1
039-3	キ	1
039-1	キ	1
031	主 軸	1
021	羽 根 車	1
018	グ ラ ン ド カ バ ー	1
016	メカニカルシールカバー	1
001	ケ ー シ ン グ	1
番号	部 品 名	個数

285	空 気 抜	1
274-2	ス ナ ッ プ リ ン グ	1
274-1	ス ナ ッ プ リ ン グ	2
255	油 面 計	1
158	波 座 金	1
122	吊 ボ ル ト	1
120-18	セ ッ ト ス ク リ ュ ー	1
120-17	セ ッ ト ス ク リ ュ ー	4
120-13	ボ ル ト	2
120-8	ボ ル ト	8
120-6	ボ ル ト & ナ ッ ト	4
120-3	ボ ル ト & ナ ッ ト	4
120-1	ボ ル ト & ナ ッ ト	12/16
117-7	ガ ス ケ ッ ト	2
117-6	ガ ス ケ ッ ト	1
117-1	ガ ス ケ ッ ト	1
115-1	〇 リ ン グ	1
114-2	オ イ ル シ ー ル	1
114-1	オ イ ル シ ー ル	1
番号	部 品 名	個数

[BMSPF型]

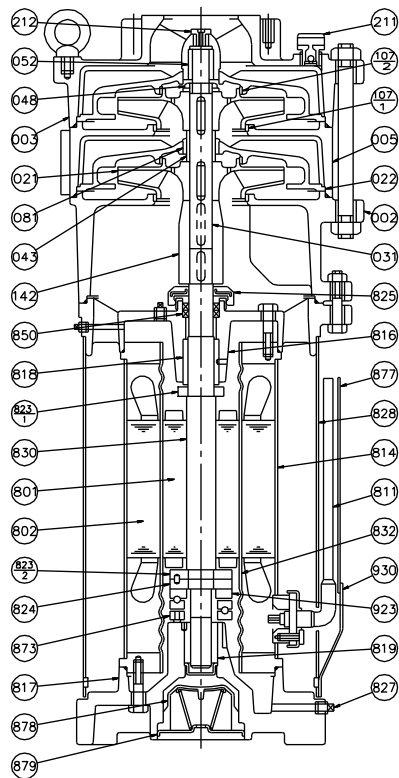


番号	部品名	個数
107	ライナーリング	n
048	羽根車ナット	1
043	中間スリーブ	n-1
021	羽根車	n
005-2	中間ケーシング	n-1
005-1	中間ケーシング	1
003	吐出しケーシング	1

n : 段数

番号	部品名	個数
930	ケーブルホルダ	1
923	スラストパット	4
878	ダイヤフラム	1
877	ケーブルカバー	1
850	オイルシール	1
842-2	電動機カバー	1
842-1	電動機カバー	1
841	底板	1
832	キャン	1
830	主軸	1
828	吸込ケーシング	1
825	サンドカラー	1
824	スラストカーボン	1
823-2	スラストディスク	1
823-1	スラストディスク	1
819	反負荷側ラジアルメタル	1
818	負荷側ラジアルメタル	1
817	反負荷側ブラケット	1
816	負荷側ブラケット	1
814	電動機フレーム	1
811	水中ケーブル	1
802	ステータ	1
801	ロータ	1
722	締付バンド	4
219	相フランジ	1
211	空気抜き弁	1

[BMSF型]



番号	部品名	個数
816	負荷側ブラケット	1
814	電動機フレーム	1
811	水中ケーブル	1
802	ステータ	1
801	ロータ	1
212	空気抜きプラグ	1
211	空気抜き弁	1
142	ソケットカップリング	1
107	ライナーリング	1
052	軸受	1
048	羽根車ナット	1
043	中間スリーブ	n-1
031	主軸	1
022	ガイドベーン	1
021	羽根車	1
005	中間ケーシング	1
003	吐出しケーシング	1
002	吸込ケーシング	1

n : 段数

番号	部品名	個数
930	ケーブルホルダ	1
923	スラストパット	3
879	ダイヤフラム押え	1
878	ダイヤフラム	1
877	ケーブルカバー	1
873	調心装置	1
850	オイルシール	2
832	キャン	1
830	電動機軸	1
828	吸込ケーシング	1
827	注水口プラグ	3
825	サンドカラー	1
824	スラストカーボン	1
823-2	スラストディスク	1
823-1	スラストディスク	1
819	反負荷側ラジアルメタル	1
818	負荷側ラジアルメタル	1
817	反負荷側ブラケット	1

10 保

証

当社は、この製品について次の保証をいたします。ただし、当該保証は日本国内で使用される場合に限ります。

- (1) この製品の保証期間は、納入日から1ヶ年間といたします。
- (2) 保証期間中、正常なご使用にもかかわらず、当社の設計や工作等の不備により、故障や破損が発生した場合は、故障破損箇所を無償修理いたします。この場合、当社は、修理部品代および修理のための技術員の派遣費用を負担いたしますが、その他の費用の負担は免除させていただきます。
- (3) ただし、以下のいずれかに該当する場合は、故障や破損の修理と消耗品[※]は、有償とさせていただきます。
 - (a) 保証期間経過後の故障や破損
 - (b) 正常でないご使用、または保存により生じた、故障や破損
 - (c) 火災、天災、地震などの災害および不可抗力による故障や破損
 - (d) 当社指定品以外の部品をご使用の場合の、故障や破損
 - (e) 当社および当社指定店以外の、修理や改造による故障や破損

※消耗品とは、7 3 (2) 項に示している部品など、当初から消耗の予想される品のことです。
- (4) 保証についての当社の責任は、上記の無償修理に限られるものとし、その他の費用の負担や損害についての責任は、免除させていただきます。
- (5) 補修用部品の保有期間は、製造中止後7年間です。

11 修理・アフターサービス

お買い上げの消火ポンプの修理や保守は、ご注文先もしくは当社にご用命ください。

この製品のご使用中に異常を感じたときは、直ちに運転を停止して、故障か否かご点検ください。

(8故障の原因と対策をご参照ください。)

故障の場合は、すみやかに本取扱説明書末尾記載の当社窓口にご連絡ください。

ご連絡の際、銘板記載事項（製造番号、機名等）と故障（異常）の状況をお知らせください。

注 記

据付後不要となりました梱包材、点検や修理などで廃品となりました潤滑油脂類又は部品などは、専門の業者へ処置を依頼して戴くなど、法規及びご使用地域の規制に従って、処分してください。

その他に、お買い上げの製品について不明な点がありましたら、ご遠慮なくお問い合わせください。