

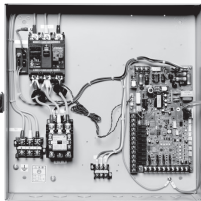
⑤省スペース設置・簡単施工

補助水槽と消火ポンプユニット一体形で省スペースに設置できます。また、ユニット内（ポンプ・制御盤・補助水槽）の配管・配線は接続済みです。

⑥現行消防法に対応した高機能制御盤EPM2型を搭載

ポンプ性能試験装置の流量表示、電流値及び電圧値を制御盤面でデジタル表示します。また、故障の場合も警報内容を区別して検出し、制御盤の7SEG表示板に警報コードで表示。万一の場合も対応が早くなります。

EPM2型制御盤内部



7SEG表示板



⑦外部出力も対応可能

下記外部出力用端子（無電圧a接点）を標準装備しています。

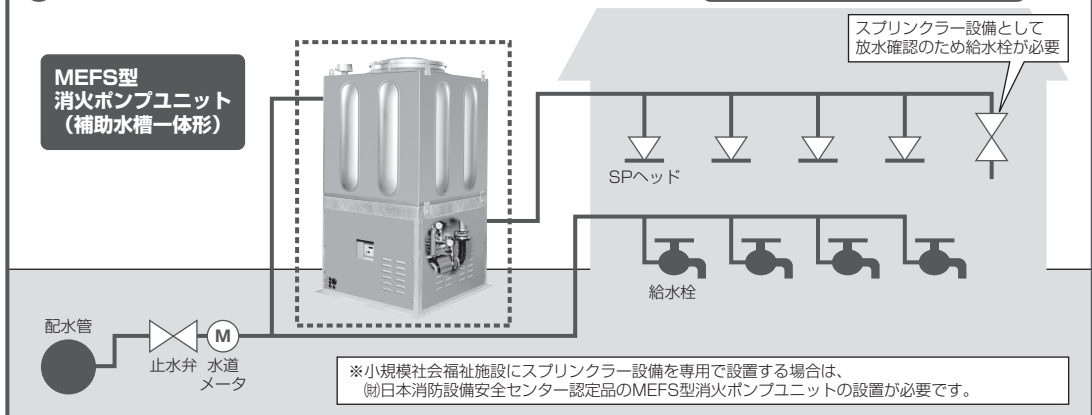
- 運転
- 電動機過電流
- 補助水槽満水
- 補助水槽減水

⑧のぞき窓付

のぞき窓付で外部から動作状態が確認できます。

特殊仕様でのぞき窓の開閉も可能です。

◎ 特定施設水道連結型スプリンクラー設備の給水方法 直結・受水槽補助水槽併用式



電動機 駆動形

■標準仕様

型 式	MEFS型		
設 置 場 所 ※1	屋内・屋外		
取 扱 液	液 質	清水 ※2	
	液 温	0~40℃	
ポンプ	材	ケーシング	SUS304
		羽根車	SUS304
	料 構 造	主 軸	SUS304
		羽根車	クローズド
		軸 封	メカニカルシール
軸 受	密封玉軸受		
電動機 ※3	相・極数・出力	三相・2極 1.5・2.2・3.7kW	
	電 圧	200/220V	
	形 式	全閉外扇形・IP44（屋外）	
	効 率	IE3（プレミアム効率）※4	
	使用形式	S1 連続使用	
始 動 条 件	遠隔始動スイッチ・自動火災報知設備からの信号（無電圧a接点）による始動		
補助水槽	容 量	ステンレス製（SUS304） 1m ³ 1.5m ³ 3.0m ³	
	耐 震	ステンレス製1G	

※1 周囲温度0~40℃、相対湿度85%以下（結露しないこと）、標高1000m以下、腐食性および爆発性ガス、蒸気がないこと。

※2 清水とは水道水、工業用水、井戸水でpH5.8~8.6、塩素イオン濃度200mg/L以下、遊離残留塩素濃度1mg/L以下のものを意味します。

※3 電圧変動：±5%以内・周波数変動：±2%以内・電圧、周波数の同時変動：双方絶対値の和が5%以内。
ただしいずれの場合も電動機の特長、温度上昇などは定格値に準じません。

※4 電動機はトッランナーモータです。

■特殊仕様

ポンプユニット

●始動用水圧閉閉装置付（圧力始動式）

●開閉式のぞき窓仕様

●凍結防止ヒータ付

●進相コンデンサ付

補助水槽

●保温仕様（サンドイッチ構造）

●外ハシゴ付

その他の特殊仕様については別途お問い合わせください。

■要目表

型式	機名	吐出し 口径 mm	出力 kW	定格全揚程		補助水槽 ステンレス製		
				同時開放個数 4個		呼称 m ³	有効容量 ※2 m ³	質量 kg
				火災予防上支障がない場合	火災予防上支障がある場合 ※1			
MEFS型 (ポンプ:ス テンレス製)	40MEFS361.5B	32	1.5	44 m	—	1.0	0.72	307
				44 m	—	1.5	1.25	372
	40MEFS362.2C		2.2	63.5m	—	1.0	0.72	313
				63.5m	—	1.5	1.25	378
	40MEFS261.5A		1.5	—	32 m	1.5	1.25	372
				—	32 m	3.0	2.49	582
	40MEFS362.2A		2.2	—	48 m	1.5	1.25	378
				—	48 m	3.0	2.49	588
	40MEFS463.7B		3.7	—	75.5m	1.5	1.25	386
				—	75.5m	3.0	2.49	596

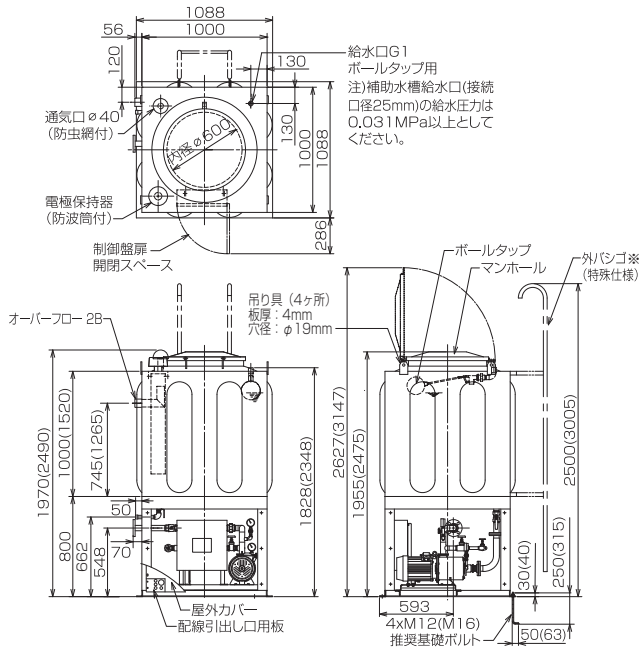
※1 建物の内装仕上げを不燃材料、準不燃材料以外で施工した場合

※2 ボールタップ停止位置【給水圧力0.25MPa（2.5kg/cm²）】での有効容量

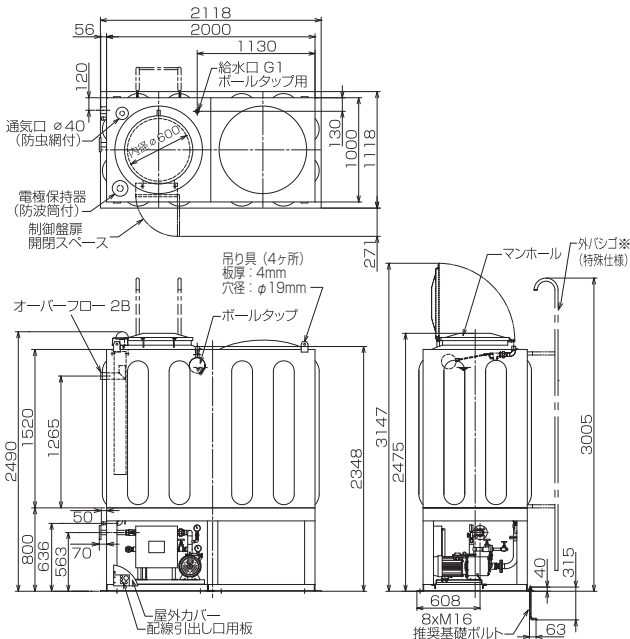
■外形寸法図

※ハシゴ付は特殊仕様となります。

【ステンレス製補助水槽容量：1m³（ ）内は1.5m³】 単位：mm



【ステンレス製補助水槽容量：3m³】 単位：mm



電動機
駆動形