



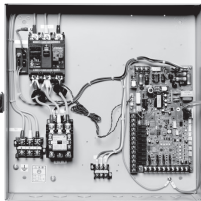
⑤省スペース設置・簡単施工

補助水槽と消火ポンプユニット一体形で省スペースに設置できます。また、ユニット内（ポンプ・制御盤・補助水槽）の配管・配線は接続済みです。

⑥現行消防法に対応した高機能制御盤EPM2型を搭載

ポンプ性能試験装置の流量表示、電流値及び電圧値を制御盤面でデジタル表示します。また、故障の場合も警報内容を区別して検出し、制御盤の7SEG表示板に警報コードで表示。万一の場合も対応が早くなります。

EPM2型制御盤内部



7SEG表示板



⑦外部出力も対応可能

下記外部出力用端子（無電圧a接点）を標準装備しています。

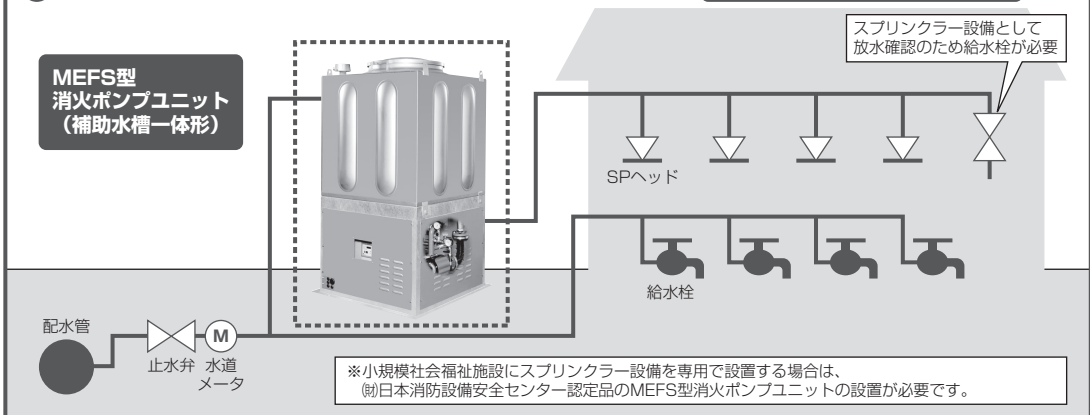
- 運転
- 電動機過電流
- 補助水槽満水
- 補助水槽減水

⑧のぞき窓付

のぞき窓付で外部から動作状態が確認できます。

特殊仕様でのぞき窓の開閉も可能です。

◎ 特定施設水道連結型スプリンクラー設備の給水方法 直結・受水槽補助水槽併用式



電動機 駆動形

## ■標準仕様

|            |                                     |   |
|------------|-------------------------------------|---|
| 型 式        | MEFS型                               |   |
| 設 置 場 所 ※1 | 屋内・屋外                               |   |
| 取 扱 液      | 液 質                                 | 清水 ※2   |
|            | 液 温                                 | 0~40℃   |
| ポンプ        | 材                                   | ケーシング SUS304  |
|            |                                     | 羽根車 SUS304  |
|            | 料                                   | 主 軸 SUS304  |
|            | 構                                   | 羽根車 クローズド   |
|            | 造                                   | 軸 封 メカニカルシール  |
|            | 軸 受 密封玉軸受                           |   |
| 電動機 ※3     | 相・極数・出力                             | 三相・2極 1.5・2.2・3.7kW   |
|            | 電 圧                                 | 200V  |
|            | 形 式                                 | 全閉外扇形・IP44（屋外）  |
|            | 効 率                                 | IE3（プレミアム効率）※4  |
|            | 使用形式                                | S1 連続使用   |
| 始 動 条 件    | 遠隔始動スイッチ・自動火災報知設備からの信号（無電圧a接点）による始動 |   |
| 補助水槽       | 容 量                                 | ステンレス製（SUS304）<br>1m <sup>3</sup> 1.5m <sup>3</sup> 3.0m <sup>3</sup> |
|            | 耐 震                                 | ステンレス製1G  |

※1 周囲温度0~40℃、相対湿度85%以下（結露しないこと）、標高1000m以下、腐食性および爆発性ガス、蒸気がないこと。

※2 清水とは水道水、工業用水、井戸水でpH5.8~8.6、塩素イオン濃度200mg/L以下、遊離残留塩素濃度1mg/L以下のものを意味します。

※3 電圧変動：±5%以内・周波数変動：±2%以内・電圧、周波数の同時変動：双方絶対値の和が5%以内。  
ただしいずれの場合も電動機の特長、温度上昇などは定格値に準じません。

※4 電動機はトッランナーモータです。

## ■特殊仕様

ポンプユニット

●始動用水圧開閉装置付（圧力始動式）

●開閉式のぞき窓仕様

●凍結防止ヒータ付

●進相コンデンサ付

補助水槽

●保温仕様（サンドイッチ構造）

●外ハシゴ付

その他の特殊仕様については別途お問い合わせください。

## ■要目表

| 型式                    | 機名           | 吐出し口径<br>mm | 出力<br>kW | 定格全揚程        |                 | 補助水槽<br>ステンレス製       |                           |          |
|-----------------------|--------------|-------------|----------|--------------|-----------------|----------------------|---------------------------|----------|
|                       |              |             |          | 同時開放個数 4個    |                 | 呼称<br>m <sup>3</sup> | 有効容量 ※2<br>m <sup>3</sup> | 質量<br>kg |
|                       |              |             |          | 火災予防上支障がない場合 | 火災予防上支障がある場合 ※1 |                      |                           |          |
| MEFS型<br>(ポンプ:ステンレス製) | 40MEFS351.5C | 32          | 1.5      | 80L/min      | 140L/min        | 1.0                  | 0.72                      | 307      |
|                       |              |             |          | 44 m         | —               | 1.5                  | 1.25                      | 372      |
|                       | 40MEFS452.2B |             | 2.2      | 64.5m        | —               | 1.0                  | 0.72                      | 313      |
|                       |              |             |          | 64.5m        | —               | 1.5                  | 1.25                      | 378      |
|                       | 40MEFS351.5A |             | 1.5      | —            | 33.5m           | 1.5                  | 1.25                      | 372      |
|                       |              |             |          | —            | 33.5m           | 3.0                  | 2.49                      | 582      |
|                       | 40MEFS452.2A |             | 2.2      | —            | 48 m            | 1.5                  | 1.25                      | 378      |
|                       |              |             |          | —            | 48 m            | 3.0                  | 2.49                      | 588      |
|                       | 40MEFS453.7  |             | 3.7      | —            | 70 m            | 1.5                  | 1.25                      | 386      |
|                       |              |             |          | —            | 70 m            | 3.0                  | 2.49                      | 596      |

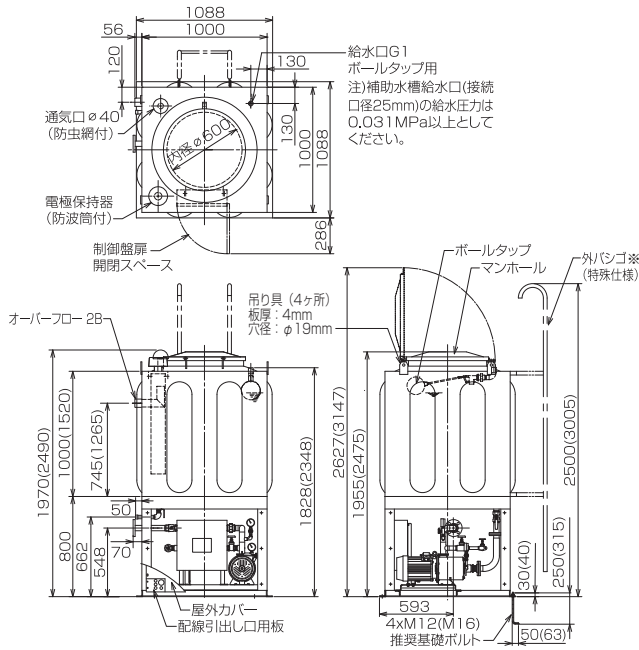
※1 建物の内装仕上げを不燃材料、準不燃材料以外で施工した場合

※2 ボールタップ停止位置【給水圧力0.25MPa（2.5kg/cm<sup>2</sup>）】での有効容量

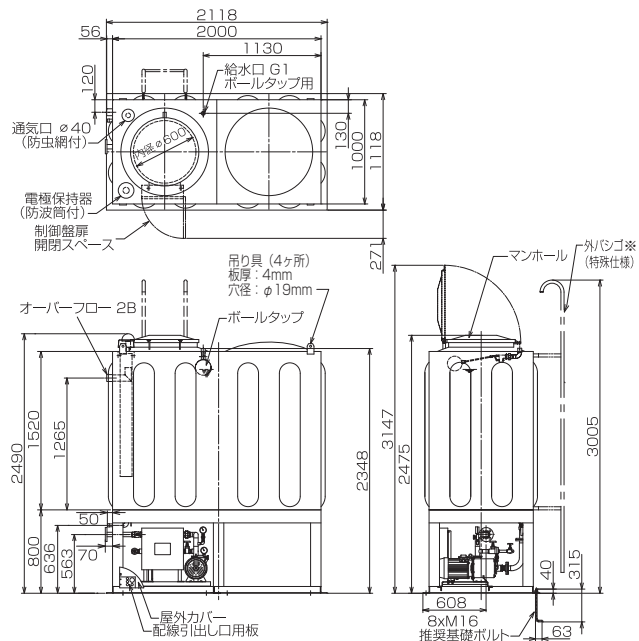
■外形寸法図

※ハシゴ付は特殊仕様となります。

【ステンレス製補助水槽容量：1m<sup>3</sup>（ ）内は1.5m<sup>3</sup>】 単位：mm



【ステンレス製補助水槽容量：3m<sup>3</sup>】 単位：mm



電動機  
駆動形