

■井戸用電極 MA型・MAH型

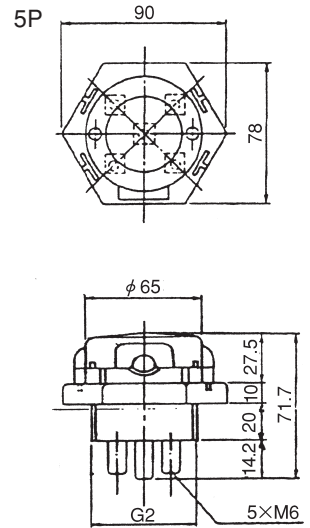
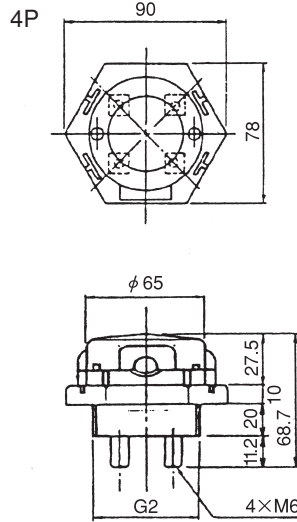


型 式	MA型	MAH型
用 途	清水 (40℃以下)・深井戸用	温水 (90℃以下)・深井戸用
電 極	2極・一体形 (φ14×275mm)	2極・一体形 (φ18×275mm)
材 料	電 極	SUS304
	ケーブル	HVCTF 2心…0.5mm <sup>2</sup>
ケーブル長さ	100mまでは10m単位、100~300mは50m単位 300~500mは100m単位	50・80・100・130・150・200・ 300・400・500m
水没許容最大水深	300m	300m

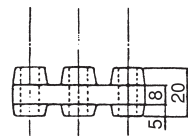
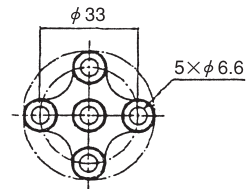
■水槽用電極MB型及び保持器



電極保持器



4P・5P用セパレータ



●電極保持器

- ①3P用電極保持器……………3極用
  - ②4P用電極保持器(セパレータ附属)・4極用
  - ③5P用電極保持器(セパレータ附属)・5極用
- 6極以上必要な場合は保持器を2個ご使用ください。  
2個使用する場合は保持器間を極力近づけて設置してください。

電極保持器仕様

構 成 部 品	本体×1	ステンレス棒固定用袋ナット	×(極数)	セパレータ×1
使 用 液	清水			
液 温	0~40℃			
取 付 方 法	ねじ込形 (G-2: 2 <sup>B</sup> 標準管用ねじ)			
主 要 部 材 料	フェノール樹脂	ステンレス棒固定用	SUS304	セパレータ: 磁器
	本体	ポリプロピレン樹脂	袋ナット	

●MB型電極 (電極棒)

電極棒は1本の長さが1mで附属の袋ナットとロックナットで接続し、長さを調節して使用します。

材 料	SUS304
接 続	M6ねじ

