

■井戸用電極 MA型・MAH型

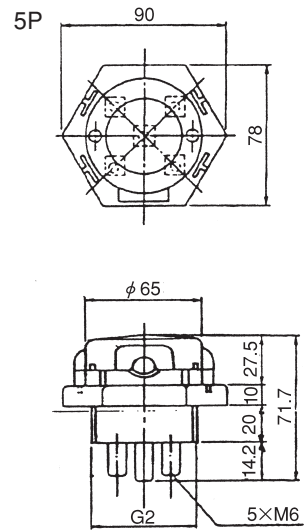
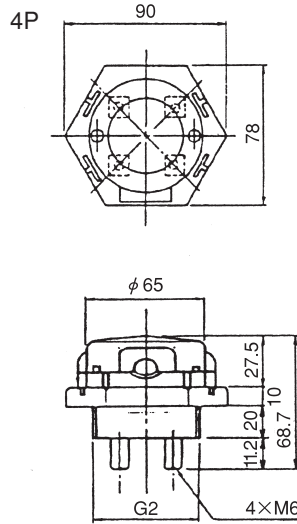


| 型 式 | MA型 | MAH型 |
|----------|--|--|
| 用 途 | 清水 (40℃以下)・深井戸用 | 温水 (90℃以下)・深井戸用 |
| 電 極 | 2極・一体形 (φ14×275mm) | 2極・一体形 (φ18×275mm) |
| 材 料 | 電 極 | SUS304 |
| | ケーブル | HVCTF 2心…0.5mm ² |
| ケーブル長さ | 100mまでは10m単位、100~300mは50m単位 300~500mは100m単位 | 50・80・100・130・150・200・ 300・400・500m |
| 水没許容最大水深 | 300m | 300m |

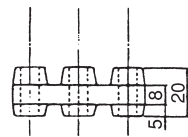
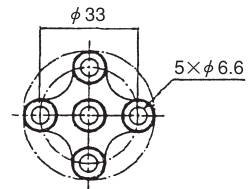
■水槽用電極MB型及び保持器



電極保持器



4P・5P用セパレータ



●電極保持器

- ①3P用電極保持器……………3極用
 - ②4P用電極保持器(セパレータ附属)・4極用
 - ③5P用電極保持器(セパレータ附属)・5極用
- 6極以上必要な場合は保持器を2個ご使用ください。
2個使用する場合は保持器間を極力近づけて設置してください。

電極保持器仕様

| | | | | |
|-----------|-----------------------------------|---------------|--------|-----------|
| 構 成 部 品 | 本体×1 | ステンレス棒固定用袋ナット | ×(極数) | セパレータ×1 |
| 使 用 液 | 清水 | | | |
| 液 温 | 0~40℃ | | | |
| 取 付 方 法 | ねじ込形 (G-2: 2 ^B 標準管用ねじ) | | | |
| 主 要 部 材 料 | フェノール樹脂 | ステンレス棒固定用 | SUS304 | セパレータ: 磁器 |
| | 本体 | ポリプロピレン樹脂 | 袋ナット | |

●MB型電極 (電極棒)

電極棒は1本の長さが1mで附属の袋ナットとロックナットで接続し、長さを調節して使用します。

| | |
|-----|--------|
| 材 料 | SUS304 |
| 接 続 | M6ねじ |

