

## 樹脂製着脱装置（ダーウィンシリーズ用）

LSF型  
(公称口径40・50)



### ■用途

汚水汚物槽・雑排水槽・厨房排水槽、その他あらゆる水槽

### ■特長

- ①汚水・汚物槽に入ることなく、しかも配管をはずすことなく、地上で簡単にポンプの引上げ、据付ができます。
- ②ポンプは、標準品をそのまま流用できます。
- ③合成樹脂とステンレス（SUS304）製吊り下げ鎖の採用により、従来の鋳鉄製に比べ耐食性が向上しました。

### ■標準仕様及び適用ポンプ

型式	公称口径	適用ポンプ型式	主要部品材料(形状)			適用ガイドパイプ (特別附属品)	フランジ (配管との接続)
			着脱本体	スライディングガイド	チェーン (線径・長さ)		
LSF	40	40(50)DWV(0.15kW) <sup>※1</sup> 40DWS	合成樹脂	合成樹脂	SUS304 (3mm×4m)	SUS304 1 <sup>φ</sup> 4m×2本	特殊フランジ
	50	50(40)DWV(0.25kW) <sup>※2</sup> 50DWV 50DWS			SUS304 (5mm×6m)		
	65	65DWV					

※1 40(50)DWV型 (0.15kW) を口径50で使用する場合は着脱装置は、LSF50型となります。

※2 50(40)DWV型 (0.25kW) を口径40で使用する場合は着脱装置は、LSF40型となります。

注) DWT型と併用し海水での使用は出来ません。

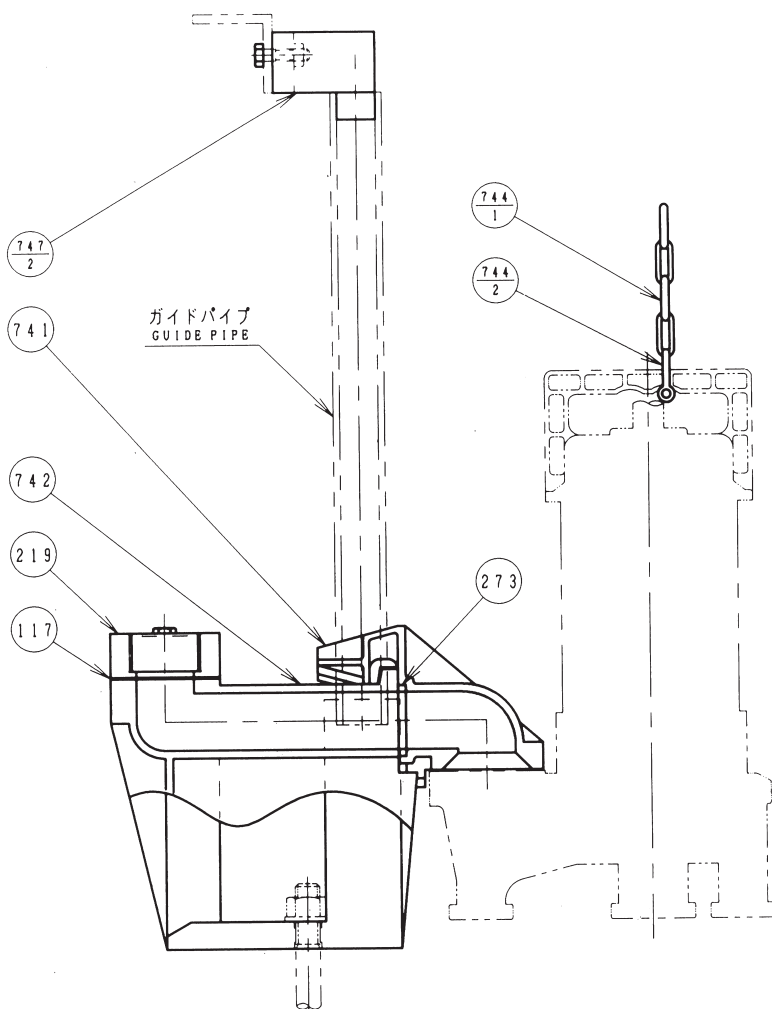
### ■特別附属品

ガイドパイプ 1<sup>φ</sup>

- ステンレス(SUS304) スケジュール20S 長さ4m

## 樹脂製着脱装置（ダーウィンシリーズ用）

### ■構造断面図



着脱装置

741	スライディングガイド	合成樹脂	1
273	ゴムリング	ゴム/NBR	1
219	相フランジ※	合成樹脂	1
117	ガスケット	ゴム/CR	1
番号	部品名	材料	個数

747-2	ガイドパイプ支持具	合成樹脂	1
744-2	シャックル	SUS304	1
744-1	チェーン	SUS304	1
742	着脱本体	合成樹脂	1
番号	部品名	材料	個数

※ LSF65型には附属されません。65DWV型ポンプに附属の相フランジをご使用ください。