

■用途

吸上げ高さ35mまでの浅深兼用井戸用。

- ・専用ジェット（別売注）一部標準）と組み合わせてご使用ください。（ポンプ単独では使用できません。）
- ・井戸径100mm（4B）以上の井戸でご使用ください。

■特長

- ①渦巻きポンプと専用ジェットの組合せにより、0～6mの浅井戸、7m以上の深井戸から給水できます。
- ②凍結防止装置標準装備
外気温により、自動的にON—OFFする凍結防止ヒータを標準装備。凍結からポンプを保護します。
- ③吐出し方向選択可能
ポンプ吐出し口は3方向（250W）、2方向（400・750W）にあり、設置状況により選択できます。



■標準仕様

設置場所	屋内・屋外 ※1		
取扱液	清水：0～40℃ ※2		
最大吸上げ高さ	250W：－24m 400W：－30m 750W：－35m		
ポンプ	形式	渦巻きポンプ	
	軸封	メカニカルシール	
	軸受	密封玉軸受（電動機内）	
フランジ	専用フランジ		
主要構成材料	ケーシング	FC200	
	ケーシングカバー	FC200	
	羽根車	POM（CAC407：750Wタイプ）	
	主軸	SUS303B	
電動機	相・極数	単相・2極	三相・2極
	電圧	100V	200V
	形式	防滴保護形	防滴保護形
	効率	標準効率	標準効率
圧力タンク	250W：20L 400W：39.5L 750W：39.5L		
制御用機器	圧カスイッチ		
保護装置	サーキットプロテクタ モータ過熱リレー 凍結防止ヒータ		

※1 周囲温度－5～40℃、相対湿度85％以下で結露なきこと、標高1000m以下、腐食性及び爆発性ガス・蒸気がないこと。ただし、高温連続状態の使用では、コンデンサの寿命が短くなる場合があります。

※2 清水とは水道水、工業用水、井戸水で、pH5.8～8.6、塩素イオン濃度200mg/L以下、遊離残留塩素濃度1mg/L以下のものを意味します。

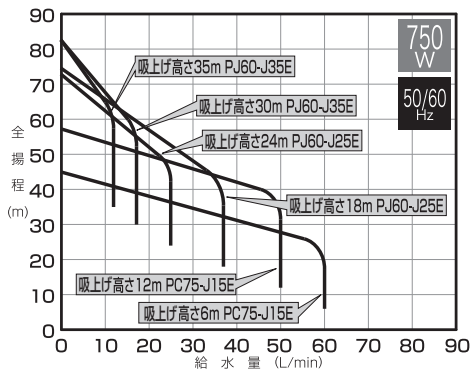
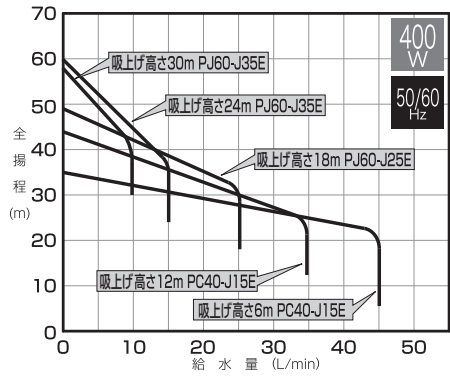
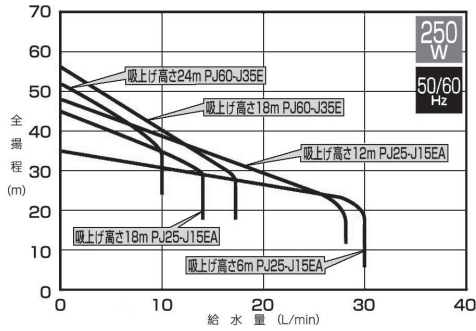
※3 電圧変動：±5％以内、周波数変動：±2％以内、電圧、周波数の同時変動：双方絶対値の和が5％以内。ただし、いずれの場合も電動機特性、温度上昇などは定格値に準じません。また、相間電圧の不均衡は2％以内です。

■機名説明

32 × 25 HPOJ 6 25 S
① ② ③ ④ ⑤ ⑥

- ①口径(mm) ②吐出し口径(mm) ③機種記号(型式)
④周波数(5：50Hz、6：60Hz) ⑤出力(W)
⑥相(S：単相、無し：三相)

■選定図

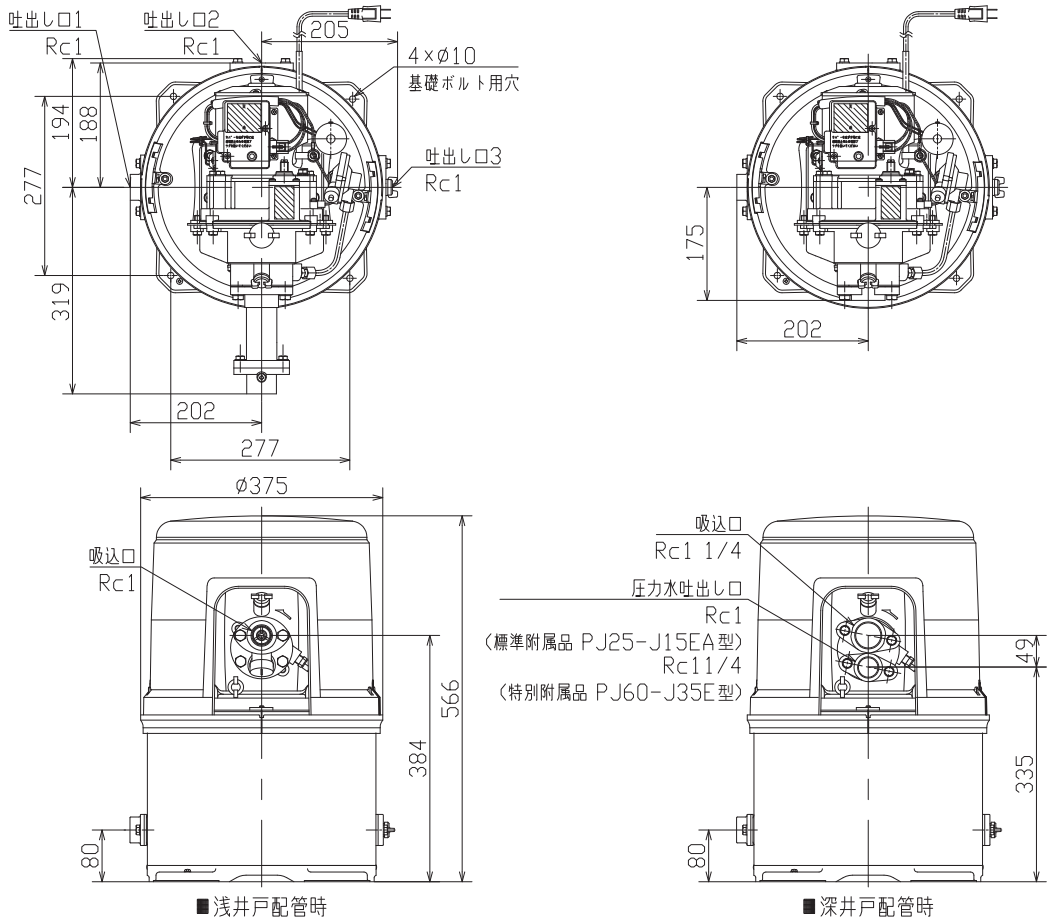


家庭用

■仕様表

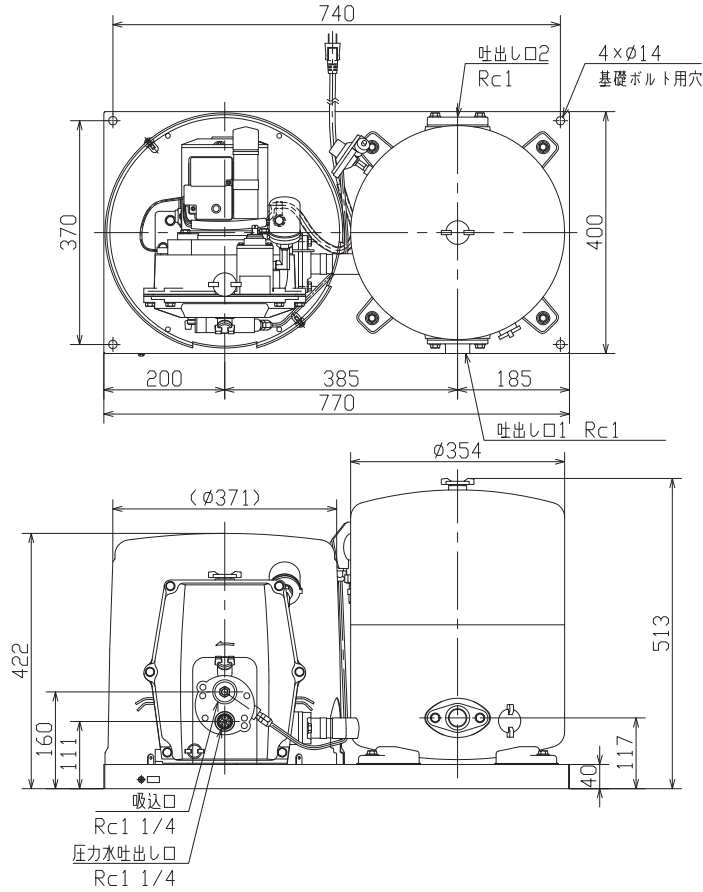
機名	電動機 呼び出力 W	相・ 電源 V	定格 電流 A	揚水管 mm	圧力水管 mm	吸込 フランジ	吐出し フランジ	要目			標準 押し上げ高さ m	適用ジェット 型式	始動圧力 kPa	質量 kg
								給水量 L/min	吸上げ高さ m	全揚程 m				
32X25HPOJ 6.25S	250	単相 100	5.7	25	なし	Rc1 (バルブソケット)	Rc1	30	6	16	10	PJ25-J15EA (標準付属品)	110	32
								27	12	22				
								14	18	28				
								17	18	28				
32X25HPOJ 6.4S	400	単相 100	8.6	30	なし	Rc1 1/4	Rc1	45	6	18	12	PC40-J15E PJ60-J25E PJ60-J35E	140	49
								39	12	24				
								25	18	30				
								15	24	36				
32X25HPOJ 6.75	750	三相 200	4.0	30	なし	Rc1 1/4	Rc1	9	30	42	12	PC75-J15E PJ60-J25E PJ60-J35E	140	55
								60	6	18				
								50	12	24				
								37	18	30				
								25	24	36				
								17	30	42				
12	35	47												

■外形寸法図
250W機種



家庭用

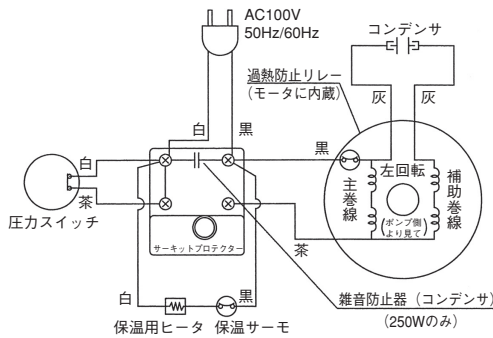
400・750W機種



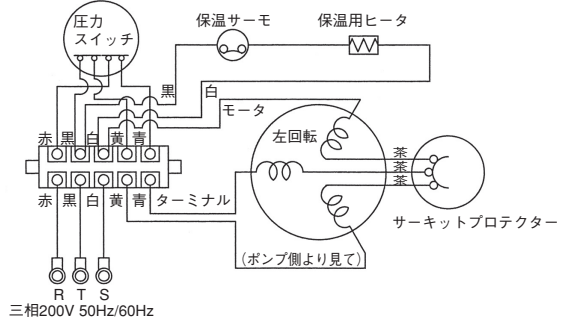
家庭用

■結線図

単相100V



三相200V



■ジェット選定表

適用機種	吸上げ高さ				
	-6m	-12m	-18m	-24m	-30m
250W	PJ25-J15EA型 (標準付属)				
400W	—	PJ60-J35E型			—
750W	PC40-J15E型	PJ60-J25E型	PJ60-J35E型		—
	PC75-J15E型	PJ60-J25E型		PJ60-J35E型	