

■用途

電気温水器、石油給湯器で給湯する場合の加圧・昇圧用。

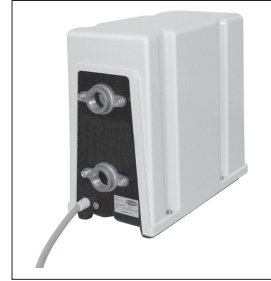
■特長

①浸出性能基準適合

錆の発生を防止するだけでなく、より高い飲料水の安全性を確保しました。

②運転中の圧力や温度の変化が少ない定圧給湯です。

③圧カスイッチ、フロースイッチ、圧力タンクの組合せにより、給湯栓の開閉で起動する自動運転方式です。



■仕様表

型 式	20HPHH0.08S	20HPHH0.11S	
設 置 場 所	屋内・屋外 ※1		
取 扱 液	清水 0~85℃ ※2		
口 径(吸込・吐出し)	20A (Rp ^{3/4})		
電 源	単相100V 50/60Hz共用 ※3		
ポンプ	型 式	渦巻ポンプ	
	給水量 L/min	10	12
	全 揚 程 m	10	14
	最低押込圧力(kPa)	10	10
	最高押込圧力(kPa)	200	200
電動機	最大吸上げ高さ(m)	0	0
	型 式	DCブラシレス	
	定格出力(W)	80	110
	定格消費電力(W)	110	150
電動機	定格電流(A)	2.7	3.1
機 能	空運転防止機能		
電 動 機 保 護	過電流検知式電動機焼損保護		
制 御 方 式	圧カスイッチ+フロースイッチ方式		
圧カスイッチ (kPa)	ON	90	低設定120(出荷時)、高設定190 ※4
	OFF	100	低設定140(出荷時)、高設定210 ※4
フロースイッチ(L/min)	作動流量1.5、停止流量1.3		
圧 力 タ ン ク	内容積0.5L、封入圧力0.06MPa		
電 源 コ ー ド	1.8m、HVCT、2芯、0.75mm ²		
質 量(kg)	7		

※1 周辺温度-20(無風)~40℃、相対湿度85%以下で結露なきこと、標高1000m以下、腐食性及び爆発性ガス、蒸気がないこと。凍結の恐れがある場合は、必ず防寒対策を行ってください。

※2 清水とは水道水、工業用水、井戸水で水温0~85℃、pH5.8~8.6、遊離残留塩素濃度1mg/L以下、塩素イオン濃度200mg/L以下のものを意味します。

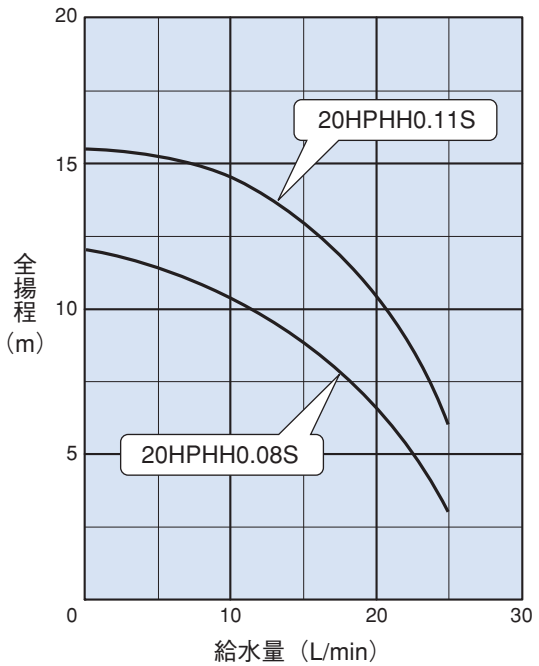
※3 電源電圧変動：±5%以内 電源周波数変動：±2%以内 電源電圧・周波数の同時変動：双方絶対値の和が5%以内。

ただし、いずれの場合も電動機の特長、温度上昇などは定格値に準じません。

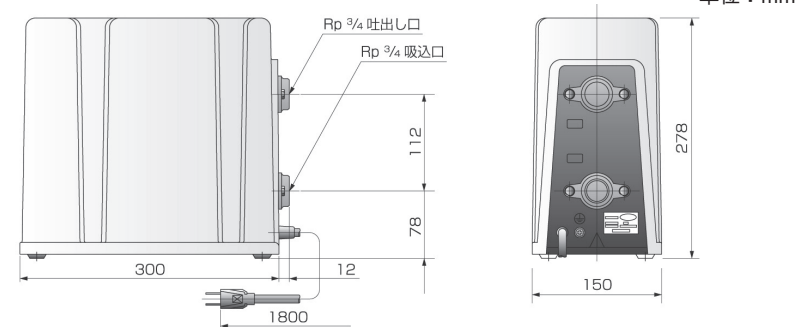
※4 給湯加圧ポンプへの給水圧力により設定変更し、ご使用ください。

注) 本ポンプは、インバータによる運転はできません。

■性能曲線



■外形寸法図



■機名説明

20	HPHH	0	.08	S
①	②	③	④	⑤

①口径(mm) ②機種記号(型式)
③周波数(50/60Hz共通) ④出力(W) ⑤相(S:単相)