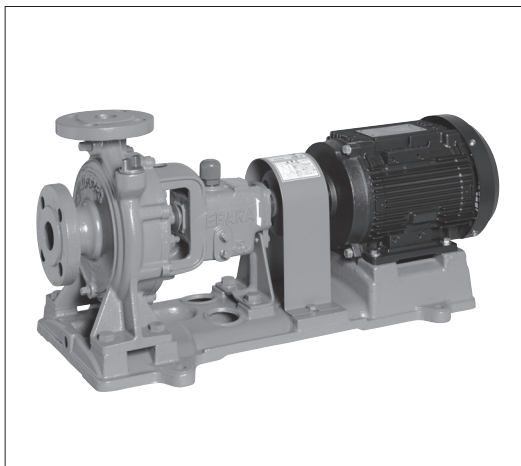


### ■用途

- ①一般給水
- ②冷温水循環
- ③工業用水
- ④かんがい

### ■特長

- ①軸スリーブの使用、およびオイルバス形軸受の採用により、さらに信頼性が高まりました。
- ②小形軽量化を迫及した2極形、および4極形をシリーズ化しております。
- ③吸込、吐出し配管や、保温、保冷材を外すことなく分解・点検ができるBPO(Back Pull Out)形です。
- ④吐出し口がケーシングの中心上にあり、しかもケーシングに脚が付いているので、配管荷重に強い構造です。



### ■標準仕様

極数	2極	4極
取扱液	清水※1 0～80℃	清水※1 0～80℃ (口径150×125以上は0～100℃)
吸込全揚程	－6m (20℃) (選定図吐出し量範囲内にて) (口径100×80は－3m)	－6m (20℃) (選定図吐出し量範囲内にて) (口径125×100、150×125は－4.5m) (口径200×200、200×150は－4m)
標準許容押込圧力	要目表をご覧ください。	要目表をご覧ください。
構造	羽根車 軸封 軸受 玉軸受 (オイルバス)	クローズド グランドパッキン 玉軸受 (オイルバス)
フランジ	JIS 10K形 (並)	JIS 10K形 (並)
材料	ケーシング 羽根車 主軸 軸スリーブ SUS403 SUS403	FC200 FC150：下記以外の機種 FC200：200×150FSW4J 200×200FSW4H CAC406：口径80×65以下 125×100FSW4L、4C FCD400：150×125FSW4L SUS403 SUS403
電動機※ ※2※3	相 電圧 三相 200/220V：37kW以下 200/220・400/440V：45kW 形式・保護方式 全閉外扇形・IP44 (屋内) 効率 IE3 (プレミアム効率)※4	三相 200/220V：37kW以下 200/220・400/440V：45kW以上 全閉外扇形・IP44 (屋内) IE3 (プレミアム効率)※4※5
設置場所※6	屋内	屋内

※1 清水とは水道水、工業用水、井戸水でpH5.8～8.6、塩素イオン濃度200mg/L以下、遊離残留塩素濃度1mg/L以下のものを意味します。

※2 インバータ駆動の場合は、別項の『インバータ運転時の注意』をご参照ください。

※3 電圧変動：±5%以内・周波数変動：±2%以内・電圧、周波数の同時変動：双方絶対値の和が5%以内。  
ただしいずれの場合も電動機の特長、温度上昇などは定格値に準じません。

※4 三相0.75kW以上はトップランナーモーターです。

※5 三相0.75kW未満はプレミアム効率相当 (当社独自設定) 電動機です。

※6 周囲温度0～40℃、相対湿度85%以下 (結露しないこと)、標高1000m以下、腐食性および爆発性ガス、蒸気がないこと。

\* 電動機特性は別項の「エバラ電動機」をご参照ください。

## ■特殊仕様

極数	2極	4極
構造変更	液温 81~100℃ 外部注水式 標準許容押込圧力+0.2MPa(2kgf/cm <sup>2</sup> ) (FSW2E、2F、2G型) 軸封 メカニカルシール (0~90℃) ※1 (摺動材: SiC/カーボン Vリング: 四ふっ化樹脂) 軸封 メカニカルシール (0~90℃) ※1 (摺動材: SiC/SiC Oリング: ふっ素ゴム) クエンチ注水式※2	液温 81~100℃ (口径150×125以上は標準仕様) 外部注水式 標準許容押込圧力+0.2MPa(2kgf/cm <sup>2</sup> ) (FSW4G、4H、4J、4K型) 軸封 メカニカルシール (0~90℃) ※1 (摺動材: SiC/カーボン Vリング: 四ふっ化樹脂) 軸封 メカニカルシール (0~90℃) ※1 (摺動材: SiC/SiC Oリング: ふっ素ゴム) クエンチ注水式※2
材料変更	全鉄製 羽根車材料 SCS13※4 要部ステンレス製※4	全鉄製 羽根車材料 CAC406※3 羽根車材料 SCS13※3、※4、※5 要部ステンレス製※3、※4、※5
電動機変更	全閉外扇形・IP55 (屋外) 異電圧 400/440V	全閉外扇形・IP44 (屋外): 0.4kW 全閉外扇形・IP55 (屋外): 0.75kW以上 異電圧 400/440V
その他	ベース新規 立会試験	ベース新規 立会試験

※1 液温が80℃を越える場合は、外部注水が必要となります。

※2 軸封メカニカルシール仕様のみ対応いたします。

※3 125×100FSW4L・4C、150×125FSW4L型は対応できません。

※4 性能が標準と異なりますので、別途お問い合わせください。

※5 125×100FSW4K622B型は対応できません。

## ■標準付属品

共通ベース	1基
呼水じょうご (口径50×40以下は呼水栓)	1ヶ
カップリング	1組
カップリングガード	1式

## ■機名説明

40 × 32 FSW2G 6 3.7 B  
 ① ② ③ ④ ⑤ ⑥

①吸込口径(mm) ②吐出し口径(mm)  
 ③機種記号(型式)※ ④周波数(5: 50Hz、6: 60Hz)  
 ⑤出力(kW) ⑥判別記号

※機種記号中の数値は極数を表します。

## ■特別付属品 (オプション)

溶接形相フランジ (鋼製)※1
フート弁※2
吸込異径管
防振架台
エバラフレックス※3

※1 ボルト・ナット各1台分付。相フランジの寸法は別項の『付属品フランジ』をご参照ください。

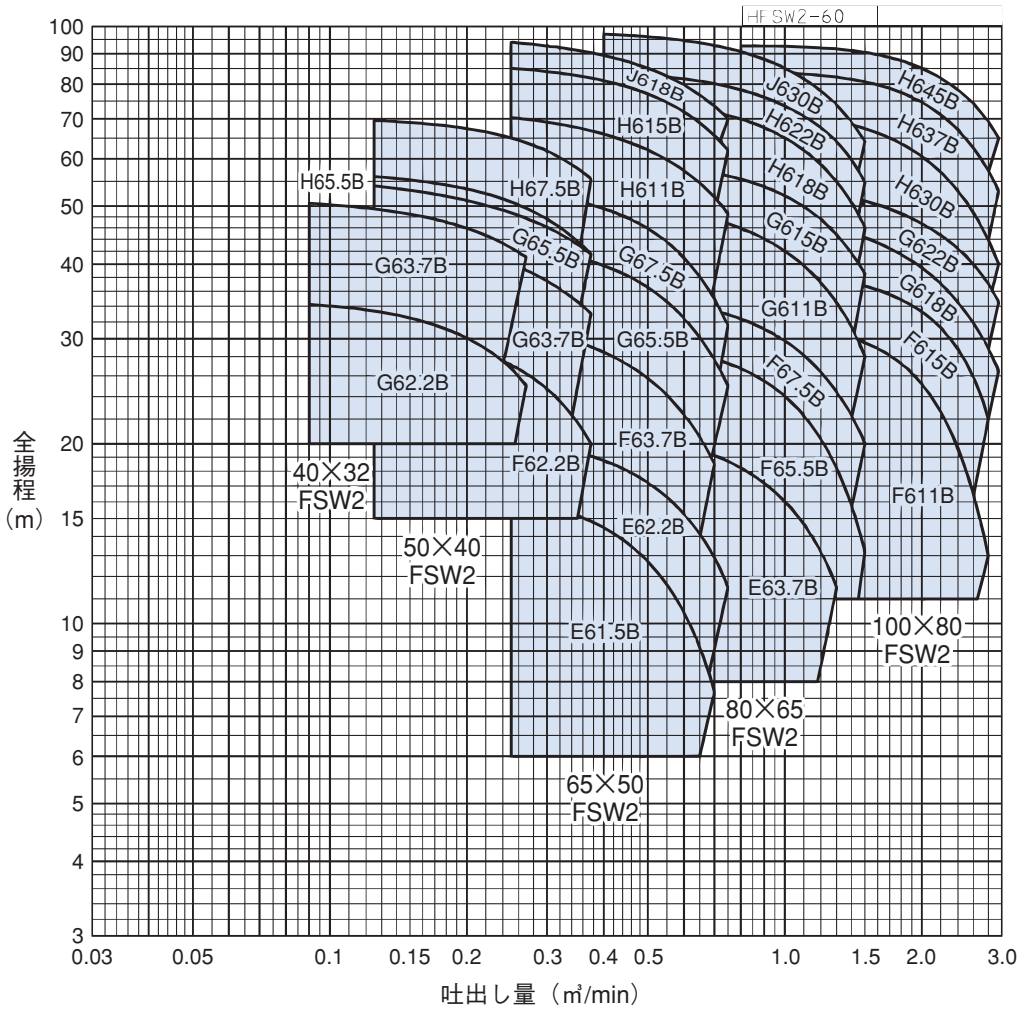
※2 口径80×65以上の機種については、フート弁を必要とする場合、必ず吸込異径管も必要となります。FSの項の適用表を参照ください。

※3 口径200×200、200×150の機種においては、筒形フレキになります。



■選定図

●2極形 60Hz〔同期速度：3600min<sup>-1</sup>〕



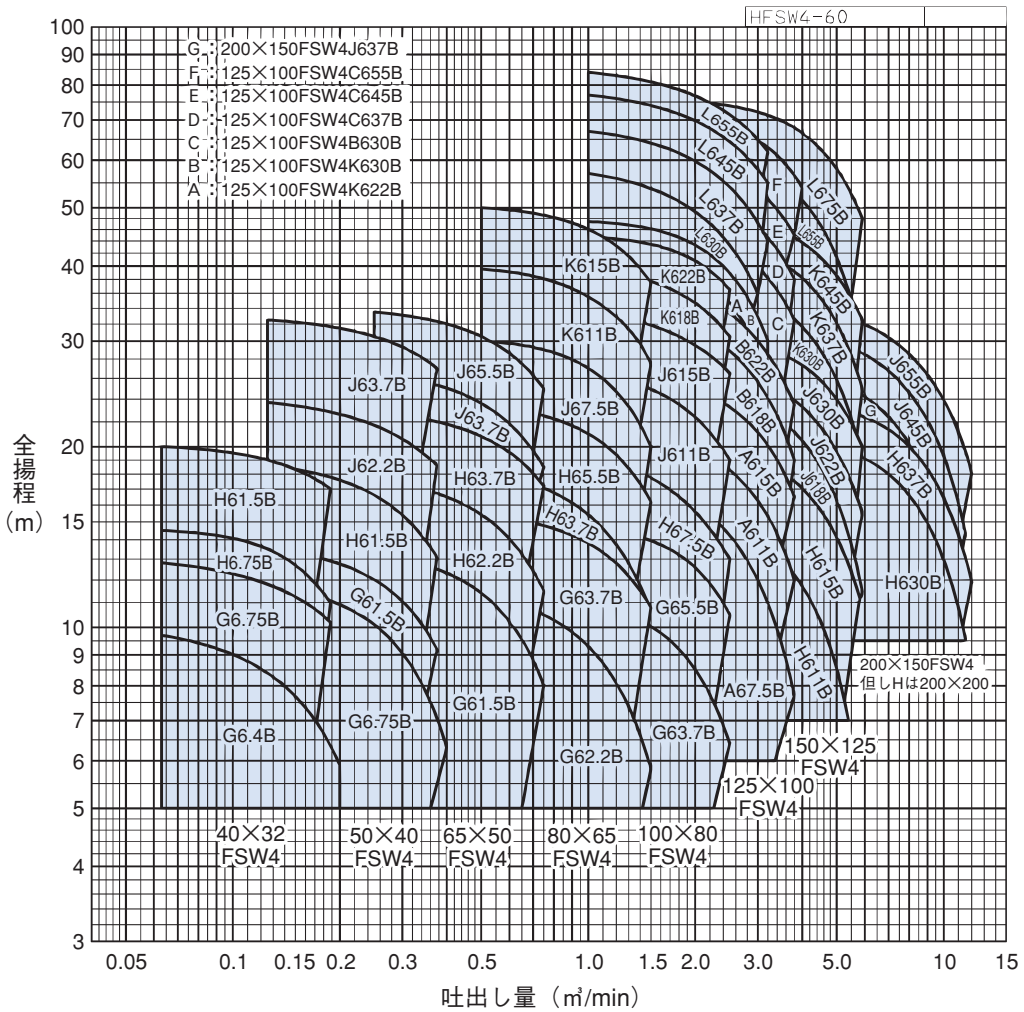
注) 羽根車SCS製、要部ステンレス製の場合は、選定図が変わりますので別途ご照会ください。



産業

■選定図

●4極形 60Hz [同期速度：1800min<sup>-1</sup>]



注) 羽根車SCS製、要部ステンレス製の場合は、選定図が変わりますので別途ご照会ください。



## ■要目表

## ●2極形

吸込 口径 mm	吐出し 口径 mm	機名	出力 kW	吐出し量 m <sup>3</sup> /min	全揚程 m	吐出し量 m <sup>3</sup> /min	全揚程 m	標準許容 押込圧力 MPa {kgf/cm <sup>2</sup> }	防振架台 適用表 型式
40	32	40×32FSW2G62.2B	2.2	0.090	34.2	0.270	25.0	0.40 {4.0}	DB-1
		40×32FSW2G63.7B	3.7	0.090	50.5	0.270	41.0	0.28 {2.8}	DB-2
50	40	50×40FSW2F62.2B	2.2	0.125	30.8	0.375	20.0	0.40 {4.0}	DB-2
		50×40FSW2G63.7B	3.7	0.125	44.8	0.375	33.0	0.33 {3.3}	DB-2
		50×40FSW2G65.5B	5.5	0.125	54.0	0.375	41.5	0.24 {2.4}	DB-3
		50×40FSW2H65.5B	5.5	0.125	56.0	0.375	41.5	0.40 {4.0}	DB-3
		50×40FSW2H67.5B	7.5	0.125	69.5	0.375	55.5	0.29 {2.9}	DB-3
65	50	65×50FSW2E61.5B	1.5	0.250	16.2	0.700	7.7	0.40 {4.0}	DB-1
		65×50FSW2E62.2B	2.2	0.250	20.3	0.750	11.5	0.40 {4.0}	DB-1
		65×50FSW2F63.7B	3.7	0.250	31.5	0.700	18.5	0.40 {4.0}	DB-2
		65×50FSW2G65.5B	5.5	0.250	43.0	0.750	25.0	0.35 {3.5}	DB-3
		65×50FSW2H67.5B	7.5	0.250	53.0	0.750	31.5	0.40 {4.0}	DB-3
		65×50FSW2H611B	11	0.250	70.3	0.750	48.5	0.27 {2.7}	DB-4
		65×50FSW2H615B	15	0.250	85.0	0.750	62.0	0.13 {1.3}	DB-4
		65×50FSW2J618B	18.5	0.250	94.0	0.750	70.0	0.04 {0.4}	DB-5
80	65	80×65FSW2E63.7B	3.7	0.500	20.5	1.300	11.5	0.40 {4.0}	DB-2
		80×65FSW2F65.5B	5.5	0.500	29.2	1.500	13.2	0.40 {4.0}	DB-3
		80×65FSW2F67.5B	7.5	0.500	35.0	1.500	20.0	0.40 {4.0}	DB-3
		80×65FSW2G611B	11	0.500	49.8	1.500	28.0	0.29 {2.9}	DB-4
		80×65FSW2G615B	15	0.500	58.5	1.500	38.5	0.20 {2.0}	DB-4
		80×65FSW2H618B	18.5	0.500	74.3	1.500	46.0	0.24 {2.4}	DB-4
		80×65FSW2H622B	22	0.500	82.7	1.500	54.7	0.16 {1.6}	DB-5
		80×65FSW2J630B	30	0.400	97.0	1.500	64.0	0.02 {0.2}	DB-6
100	80	100×80FSW2F611B	11	1.000	31.5	2.800	13.0	0.40 {4.0}	DB-5
		100×80FSW2F615B	15	1.000	39.0	2.800	22.0	0.39 {3.9}	DB-5
		100×80FSW2G618B	18.5	1.000	47.7	2.950	26.5	0.30 {3.0}	DB-5
		100×80FSW2G622B	22	1.000	53.7	2.950	34.5	0.25 {2.5}	DB-5
		100×80FSW2H630B	30	1.000	71.5	2.950	40.0	0.27 {2.7}	DB-6
		100×80FSW2H637B	37	1.000	83.5	2.950	53.0	0.15 {1.5}	DB-7
		100×80FSW2H645B	45	0.800	92.7	2.950	65.0	0.06 {0.6}	DB-7



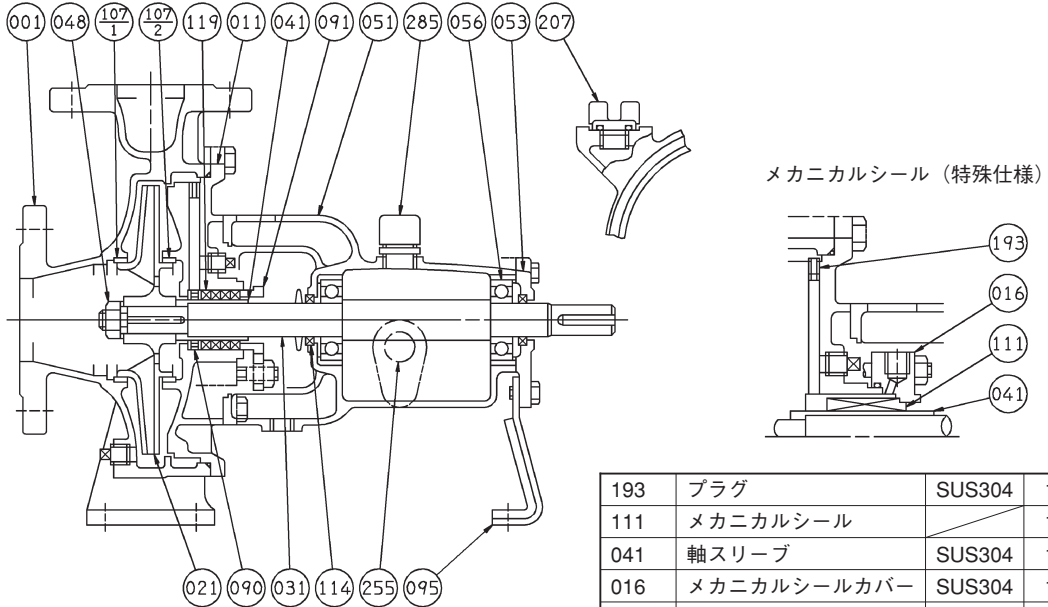
■要目表

●4極形

吸込口径 mm	吐出し口径 mm	機名	出力 kW	吐出量 m <sup>3</sup> /min	全揚程 m	吐出量 m <sup>3</sup> /min	全揚程 m	標準許容 押込圧力 MPa {kgf/cm <sup>2</sup> }	防振架台 適用表
									型式
40	32	40X32FSW4G6.4B	0.4	0.063	9.7	0.200	5.9	0.40 {4.0}	DB-1
		40X32FSW4G6.75B	0.75	0.063	12.8	0.188	10.2	0.40 {4.0}	DB-1
		40X32FSW4H6.75B	0.75	0.063	14.5	0.188	11.0	0.40 {4.0}	DB-1
		40X32FSW4H61.5B	1.5	0.063	20.0	0.188	17.0	0.40 {4.0}	DB-2
50	40	50X40FSW4G6.75B	0.75	0.125	11.7	0.400	6.3	0.40 {4.0}	DB-1
		50X40FSW4G61.5B	1.5	0.125	13.5	0.375	9.2	0.40 {4.0}	DB-2
		50X40FSW4H61.5B	1.5	0.125	18.6	0.375	13.1	0.40 {4.0}	DB-2
		50X40FSW4J62.2B	2.2	0.125	23.7	0.375	18.6	0.40 {4.0}	DB-4
		50X40FSW4J63.7B	3.7	0.125	32.5	0.375	27.0	0.40 {4.0}	DB-4
65	50	65X50FSW4G61.5B	1.5	0.250	13.2	0.750	8.0	0.40 {4.0}	DB-2
		65X50FSW4H62.2B	2.2	0.250	17.6	0.750	11.5	0.40 {4.0}	DB-2
		65X50FSW4H63.7B	3.7	0.250	22.8	0.750	17.2	0.40 {4.0}	DB-2
		65X50FSW4J63.7B	3.7	0.250	26.5	0.750	18.5	0.40 {4.0}	DB-4
		65X50FSW4J65.5B	5.5	0.250	33.5	0.750	25.0	0.40 {4.0}	DB-4
80	65	80X65FSW4G62.2B	2.2	0.500	11.3	1.500	5.8	0.40 {4.0}	DB-2
		80X65FSW4G63.7B	3.7	0.500	15.4	1.500	10.8	0.40 {4.0}	DB-2
		80X65FSW4H63.7B	3.7	0.500	18.2	1.500	10.6	0.40 {4.0}	DB-4
		80X65FSW4H65.5B	5.5	0.500	23.4	1.500	16.2	0.40 {4.0}	DB-4
		80X65FSW4J67.5B	7.5	0.500	30.0	1.500	20.0	0.40 {4.0}	DB-5
		80X65FSW4K611B	11	0.500	39.5	1.500	27.5	0.38 {3.8}	DB-6
100	80	80X80FSW4K615B	15	0.500	50.0	1.500	37.5	0.28 {2.8}	DB-6
		100X80FSW4G63.7B	3.7	1.200	10.7	2.500	6.4	0.40 {4.0}	DB-4
		100X80FSW4G65.5B	5.5	1.200	14.5	2.500	10.5	0.40 {4.0}	DB-4
		100X80FSW4H67.5B	7.5	1.200	18.8	2.500	13.0	0.40 {4.0}	DB-5
		100X80FSW4J611B	11	1.200	26.0	2.500	19.0	0.40 {4.0}	DB-6
		100X80FSW4J615B	15	1.200	33.0	2.500	26.5	0.40 {4.0}	DB-6
		100X80FSW4K618B	18.5	1.200	39.0	2.500	30.5	0.38 {3.8}	DB-7
125	100	100X80FSW4K622B	22	1.000	44.7	2.500	36.5	0.33 {3.3}	DB-7
		125X100FSW4A67.5B	7.5	1.800	16.7	3.800	7.7	0.40 {4.0}	DB-5
		125X100FSW4A611B	11	1.800	20.5	3.800	12.0	0.40 {4.0}	DB-6
		125X100FSW4A615B	15	1.800	25.5	3.800	16.5	0.40 {4.0}	DB-6
		125X100FSW4B618B	18.5	1.800	32.4	3.800	19.0	0.40 {4.0}	DB-7
		125X100FSW4B622B	22	1.800	37.0	3.800	23.5	0.37 {3.7}	DB-7
		125X100FSW4K622B	22	1.000	44.4	3.200	26.0	0.34 {3.4}	DB-7
		125X100FSW4K630B	30	1.000	47.4	3.200	30.0	0.31 {3.1}	DB-7
		125X100FSW4L630B	30	1.000	57.0	3.000	36.0	0.40 {4.0}	DB-7
		125X100FSW4L637B	37	1.000	67.0	3.200	44.0	0.30 {3.0}	DB-8
		125X100FSW4L645B	45	1.000	77.0	3.200	55.0	0.20 {2.0}	DB-8
		125X100FSW4L655B	55	1.000	84.0	3.200	62.0	0.13 {1.3}	DB-8
		125X100FSW4B630B	30	1.800	46.0	3.800	32.5	0.30 {3.0}	DB-7
125X100FSW4C637B	37	1.800	53.0	3.800	38.0	0.40 {4.0}	DB-8		
125X100FSW4C645B	45	1.800	60.0	3.800	45.0	0.34 {3.4}	DB-8		
125X100FSW4C655B	55	1.800	71.0	4.000	54.0	0.23 {2.3}	DB-8		
150	125	150X125FSW4H611B	11	1.970	15.4	5.400	7.0	0.40 {4.0}	DB-6
		150X125FSW4H615B	15	1.970	20.2	5.800	11.2	0.40 {4.0}	DB-6
		150X125FSW4J618B	18.5	1.970	25.0	5.900	11.5	0.40 {4.0}	DB-7
		150X125FSW4J622B	22	1.970	27.5	5.900	15.5	0.40 {4.0}	DB-7
		150X125FSW4J630B	30	1.970	30.5	5.900	20.0	0.40 {4.0}	DB-7
		150X125FSW4K630B	30	1.970	38.0	5.600	21.5	0.40 {4.0}	DB-7
		150X125FSW4K637B	37	1.970	44.0	5.900	25.0	0.34 {3.4}	DB-8
		150X125FSW4K645B	45	1.970	49.5	5.900	32.5	0.29 {2.9}	DB-8
		150X125FSW4L655B	55	1.970	61.0	5.500	35.0	0.37 {3.7}	DB-8
		150X125FSW4L675B	75	1.970	75.0	5.900	48.0	0.22 {2.2}	DB-8
200	200	200X200FSW4H630B	30	4.000	20.6	11.500	9.6	0.40 {4.0}	DB-7
		200X200FSW4H637B	37	4.000	23.8	12.000	11.9	0.40 {4.0}	DB-8
200	150	200X150FSW4J637B	37	4.000	26.8	10.500	13.0	0.40 {4.0}	DB-8
		200X150FSW4J645B	45	4.000	31.0	11.500	14.4	0.40 {4.0}	DB-8
		200X150FSW4J655B	55	4.000	34.3	12.000	18.1	0.40 {4.0}	DB-8

産業

■構造断面図(例)



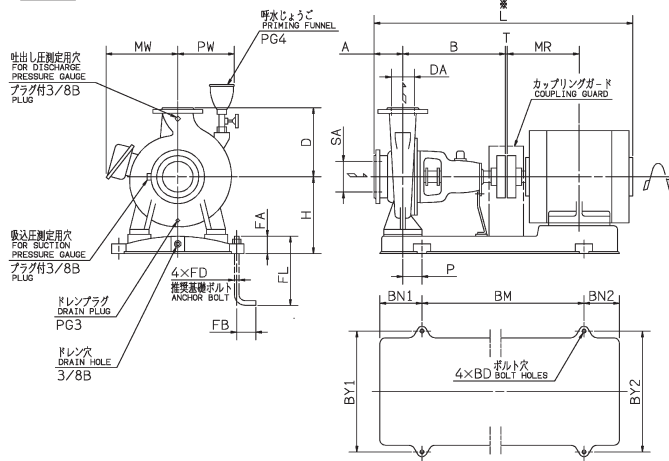
193	プラグ	SUS304	1
111	メカニカルシール	SUS304	1
041	軸スリーブ	SUS304	1
016	メカニカルシールカバー	SUS304	1
番号	部品名	材 料	個数

285	空気抜き	合成樹脂	合成樹脂	合成樹脂	合成樹脂	1
255	油面計	合成ゴム・ガラス	合成ゴム・ガラス	合成ゴム・ガラス	合成ゴム・ガラス	1
207	呼水栓	C3771BD	FC150	C3771BD	FC150	1
119	グランドパッキン	炭化繊維	炭化繊維	炭化繊維	炭化繊維	4
114	オイルシール	ゴム/NBR	ゴム/NBR	ゴム/NBR	ゴム/NBR	2
107-2	ライナリング	CAC406	FC150	SUS304	SUS304	1
107-1	ライナリング	CAC406	FC150	SUS304	SUS304	1
095	支柱	SS	SS	SS	SS	1
091	パッキン押え	FC150	FC150	FC150	SUS304	1
090	封水リング	SUS304	SUS304	SUS304	SUS304	1
056	玉軸受					2
053	軸受カバー	FC150	FC150	FC150	FC150	1
051	軸受ケーシング	FC150	FC150	FC150	FC150	1
048	羽根車ナット	C3604BD	SUS304	C3604BD	SUS304	1
041	軸スリーブ	SUS403	SUS403	SUS403	SUS304	1
031	主軸	SUS403	SUS403	SUS403	SUS304	1
021	羽根車	CAC406	FC150	SCS13	SCS13	1
011	ケーシングカバー	FC200	FC200	FC200	FC200	1
001	ケーシング	FC200	FC200	FC200	FC200	1
番号	部品名	標準仕様	全鉄仕様	羽根車SCS13	要部ステンレス	個数
		材 料				

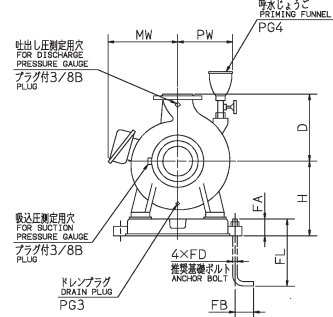


■外形寸法図 計画・実施に際しては納入仕様書をご請求ください。

A 図



B 図



注) 呼び水じょうごは  
口径65×50以上に  
附属します

●2極形

注) ※印Lの値は概略値を示します。

単位: mm

吸込口径 SA	吐出し口径 DA	機名	出力 kW	図	ポンプ及び電動機																質量 kg						
					A	B	H	D	P	T	MR	L	PW	MW	PG3	PG4	BM	BN1	BN2	BY1		BY2	BD	FD	FL	FA	FB
40	32	40×32FSW2G62.2B	2.2	A	80	280	177	160	45	3	168.5	707	115	156	1/4B	—	420	105	80	290	230	12	M10	200	35	40	56
		40×32FSW2G63.7B	3.7		80	280	177	160	45	3	200	754.5	115	177	1/4B	—	420	105	120	290	290	12	M10	200	35	40	68
50	40	50×40FSW2F62.2B	2.2	A	80	360	157	140	55	3	168.5	787	122	156	1/4B	—	480	115	90	260	230	12	M10	200	35	40	58
		50×40FSW2G63.7B	3.7		80	360	182	160	55	3	200	834.5	120	177	1/4B	—	480	115	130	290	290	15	M12	250	45	50	75
		50×40FSW2G65.5B	5.5		80	360	192	160	70	3	239	897	120	212	1/4B	—	540	130	140	290	320	15	M12	250	45	50	103
		50×40FSW2H65.5B	5.5		80	360	220	180	70	3	239	897	120	212	1/4B	—	540	130	100	290	320	15	M12	250	45	50	106
		50×40FSW2H67.5B	7.5		80	360	220	180	70	3	239	897	120	212	1/4B	—	540	130	100	290	320	15	M12	250	45	50	110
65	50	65×50FSW2E61.5B	1.5	A	80	280	157	140	45	3	168.5	707	165	156	1/4B	1/2B	420	105	80	230	230	12	M10	125	35	40	48
		65×50FSW2E62.2B	2.2		80	280	157	140	45	3	168.5	707	165	156	1/4B	1/2B	420	105	80	230	12	M10	200	35	40	52	
		65×50FSW2F63.7B	3.7		80	360	157	140	55	3	200	834.5	165	177	1/4B	1/2B	480	115	130	260	290	12	M10	200	35	40	73
		65×50FSW2G65.5B	5.5		80	360	192	160	70	3	239	897	165	212	1/4B	1/2B	540	130	140	290	320	15	M12	250	45	50	104
		65×50FSW2H67.5B	7.5		100	360	220	180	70	3	239	917	165	212	1/4B	1/2B	540	130	155	350	320	15	M12	250	45	50	118
		65×50FSW2H611B	11		100	360	235	180	90	3	323	1059	165	280	1/4B	1/2B	600	150	160	350	400	19	M16	315	60	63	156
		65×50FSW2H615B	15		100	360	235	180	90	3	323	1059	165	280	1/4B	1/2B	600	150	160	350	400	19	M16	315	60	63	167
65×50FSW2J618B	18.5	100	360	255	225	95	3	345	1103	165	280	1/4B	1/2B	660	170	120	400	400	19	M16	315	60	63	192			
80	65	80×65FSW2E63.7B	3.7	A	100	280	177	160	45	3	200	774.5	195	177	1/4B	1/2B	420	105	120	290	290	12	M10	200	35	40	69
		80×65FSW2F65.5B	5.5		100	360	192	160	70	3	239	917	195	212	1/4B	1/2B	540	130	140	290	320	15	M12	250	45	50	105
		80×65FSW2F67.5B	7.5		100	360	192	160	70	3	239	917	195	212	1/4B	1/2B	540	130	140	290	320	15	M12	250	45	50	109
		80×65FSW2G611B	11		100	360	235	180	90	3	323	1059	195	280	1/4B	1/2B	600	150	160	350	400	19	M16	315	60	63	154
		80×65FSW2G615B	15		100	360	235	180	90	3	323	1059	195	280	1/4B	1/2B	600	150	160	350	400	19	M16	315	60	63	165
		80×65FSW2H618B	18.5		100	360	235	200	90	3	345	1103	195	280	1/4B	1/2B	600	150	200	350	400	19	M16	315	60	63	184
		80×65FSW2H622B	22		100	360	240	200	110	3	351.5	1097	195	330	1/4B	1/2B	660	170	165	350	440	19	M16	315	60	63	261
		80×65FSW2J630B	30		100	360	255	225	95	3	370.5	1180	195	340	1/4B	1/2B	660	170	165	400	440	19	M16	315	60	63	319
100	80	100×80FSW2F611B	11	A	100	360	235	180	75	3	323	1059	215	280	1/4B	1/2B	600	150	160	350	400	19	M16	315	60	63	157
		100×80FSW2F615B	15		100	360	235	180	75	3	323	1059	215	280	1/4B	1/2B	600	150	160	350	400	19	M16	315	60	63	168
		100×80FSW2G618B	18.5		100	360	235	200	75	3	345	1103	215	280	1/4B	1/2B	600	150	200	350	400	19	M16	315	60	63	185
		100×80FSW2G622B	22		100	360	240	200	95	3	351.5	1097	215	330	1/4B	1/2B	660	170	165	350	440	19	M16	315	60	63	262
		100×80FSW2H630B	30		100	360	255	225	95	3	370.5	1180	215	340	1/4B	1/2B	660	170	165	400	440	19	M16	315	60	63	319
		100×80FSW2H637B	37		100	360	315	225	115	3	395.5	1253	215	365	1/4B	1/2B	740	190	130	400	550	24	M20	400	75	80	441
		100×80FSW2H645B	45		100	360	315	225	115	3	395.5	1253	215	365	1/4B	1/2B	740	190	130	400	550	24	M20	400	75	80	451





