



■用途

- ①一般給水
- ②冷温水循環
- ③工業用水
- ④かんがい

■特長

- ①電動機直動形なのでコンパクトです。
- ②全機種に低騒音全閉外扇屋外形電動機を採用。屋内・屋外の設置場所を問いません。
- ③独自の解析技術を生かした羽根車、ケーシングの採用によりポンプ効率を大幅に改善しました。
従来機種より1ランク小さな出力のポンプ選定も可能です。
- ④回転体露出部にはプロテクタ等を取付けて安全性を強化しています。

■標準仕様

取 扱 液	清水※1 0～100℃
吸 込 全 揚 程	—6m (20℃) (選定図吐出し量範囲内にて)
標準許容押込圧力	要目表をご覧ください。
構 造	羽 根 車 クローズド 軸 封 軸 メカニカルシール※2 軸 受 密封玉軸受 (電動機内)
フ ラ ン ジ	JIS 10K形 (並)
材 料	ケーシング FC200 羽 根 車 SUS304 : 32×32FSFD、FSGD 40×32FSFD、FSGD 50×40FSFD、FSGD、FSDH 65×50FSGD、FSDH 主 軸 SCS13 : 上記以外の機種 SUS304 (接液部)
電動機 ※3※4	相・極 数 三相・2極 電 圧 200V 形式・保護方式 全閉外扇形・IP44 (屋外) 効 率 IE3 (プレミアム効率)※5※6
設 置 場 所※7	屋外・屋内

- ※1 清水とは水道水、工業用水、井戸水でpH5.8～8.6、塩素イオン濃度200mg/L以下、遊離残留塩素濃度1mg/L以下のものを意味します。
- ※2 金型温調機など、100℃近い高温流体の連続送水のような、厳しい使用環境に特化したメカニカルシールも用意しておりますので、お問い合わせください。
- ※3 インバータ駆動の場合は、別項の『インバータ運転時の注意』をご参照ください。
- ※4 電圧変動：±5%以内・周波数変動：±2%以内・電圧、周波数の同時変動：双方絶対値の和が5%以内。ただしいずれの場合も電動機の特長、温度上昇などは定格値に準じません。
- ※5 三相0.75kW以上はトップランナーモータです。
- ※6 三相0.75kW未満はプレミアム効率相当 (当社独自設定) 電動機です。
- ※7 周囲温度0～40℃、相対湿度85%以下 (結露しないこと)、標高1000m以下、腐食性および爆発性ガス、蒸気がないこと。



■標準付属品

単独ベース1
呼水じょうご (口径50×40以下は呼水栓)1
ガスケット (吸込用・吐出し用)各1

■特別付属品 (オプション)

相フランジ (鋳鉄製) ※1
特殊相フランジ (吐出し配管を吸込側の配管と合わせる時に使用)
フート弁※2
吸込異径管
吐出し異径管
防振架台
エバラフレックス

- ※1 ボルト・ナット、ガスケット各1枚分付。相フランジの寸法は別項の『付属品 フランジ』をご参照ください。
- ※2 口径80×65機種でφ100フート弁を必要とする場合は、必ず100×80の吸込異径管も必要になります。

■特殊仕様

電動機変更	異電圧 400V
そ の 他	立会試験

■機名説明

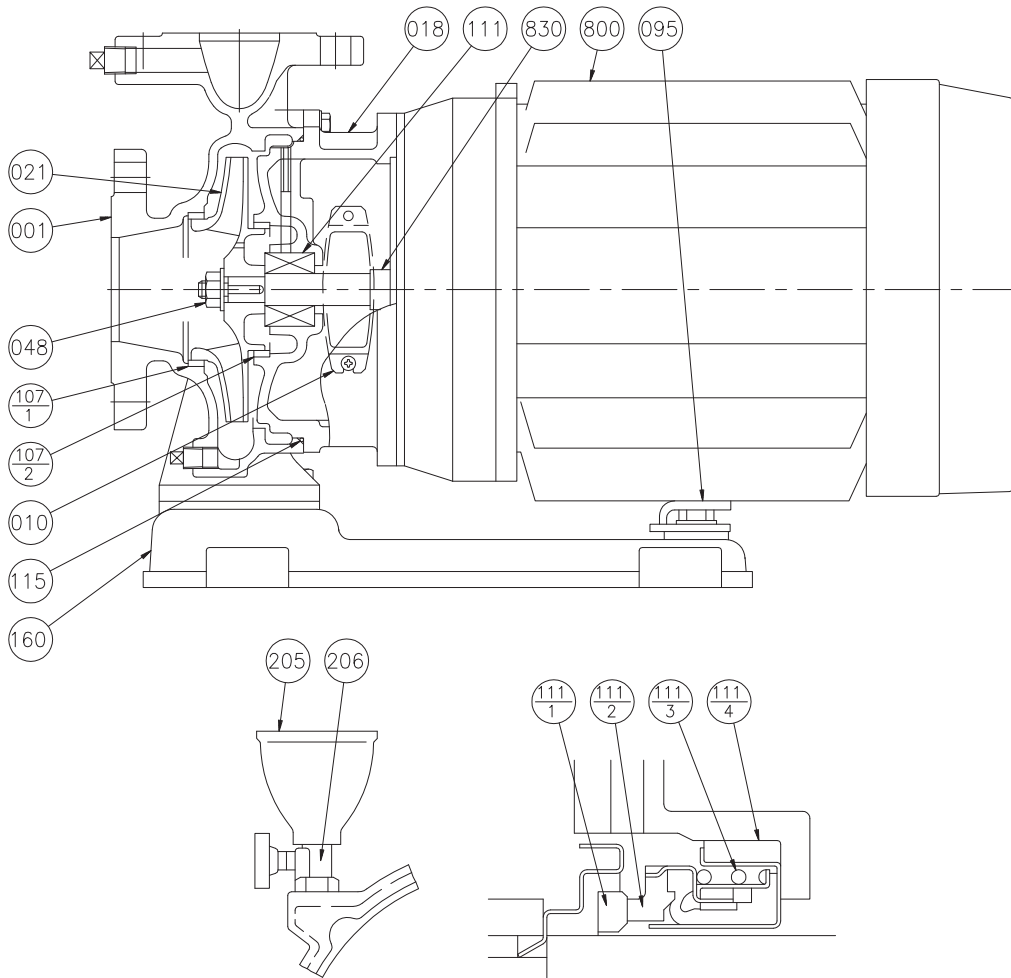
40	×	32	FSGD	5	1.5	E
①		②	③	④	⑤	⑥

①吸込口径(mm) ②吐出し口径(mm)
③機種記号(型式) ④周波数(5: 50Hz、6: 60Hz)
⑤出力(kW) ⑥判別記号

■ 要目表

口径 mm	機名	電動機 出力 kW	吐出し量 m ³ /min	全揚程 m	吐出し量 m ³ /min	全揚程 m	騒音値 dB(A)	標準許容 押込圧力 MPa {kgf/cm ² }	防振架台適用表
									型式
32×32	32×32FSED5.25E	0.25	0.04	10.9	0.15	5.9	46.2	0.87 {8.8}	DB-1
	32×32FSD5.4E	0.4	0.04	15.0	0.15	9.3	47.8	0.83 {8.4}	DB-1
	32×32FSD5.75E	0.75	0.04	24.7	0.15	16.1	48.7	0.73 {7.4}	DB-1
	32×32FSGD51.5E	1.5	0.04	35.5	0.15	33.2	51.0	0.64 {6.5}	DB-1
	32×32FSGD52.2E	2.2	0.04	43.8	0.15	41.7	58.0	0.55 {5.6}	DB-1
40×32	40×32FSED5.4E	0.4	0.075	11.6	0.225	7.4	45.6	0.86 {8.7}	DB-1
	40×32FSD5.75E	0.75	0.075	18.6	0.225	13.5	51.0	0.80 {8.1}	DB-1
	40×32FSGD51.5E	1.5	0.075	27.0	0.23	24.1	46.7	0.72 {7.3}	DB-1
	40×32FSGD52.2E	2.2	0.075	36.3	0.23	32.7	53.0	0.63 {6.4}	DB-1
	40×32FSGD53.7E	3.7	0.075	46.0	0.23	42.8	55.0	0.53 {5.4}	DB-1
50×40	50×40FSED5.4E	0.4	0.104	9.2	0.312	5.4	45.0	0.89 {9.0}	DB-1
	50×40FSED5.75E	0.75	0.104	14.4	0.312	10.9	51.0	0.84 {8.5}	DB-1
	50×40FSD51.5E	1.5	0.104	23.2	0.312	19.3	51.0	0.76 {7.7}	DB-1
	50×40FSGD52.2E	2.2	0.105	31.2	0.32	24.8	50.7	0.67 {6.8}	DB-1
	50×40FSGD53.7E	3.7	0.105	44.8	0.32	37.1	56.0	0.54 {5.5}	DB-1
	50×40FSHD55.5E	5.5	0.075	60.8	0.32	54.2	61.0	0.39 {3.9}	DB-1
65×50	65×50FSED5.75E	0.75	0.208	10.0	0.54	6.1	51.0	0.88 {8.9}	DB-1
	65×50FSED51.5E	1.5	0.208	16.2	0.625	10.9	51.0	0.82 {8.3}	DB-1
	65×50FSD52.2E	2.2	0.208	22.6	0.625	14.0	54.0	0.75 {7.6}	DB-1
	65×50FSGD53.7E	3.7	0.208	34.4	0.625	24.2	56.0	0.65 {6.6}	DB-1
	65×50FSHD55.5E	5.5	0.208	43.3	0.625	32.9	61.0	0.56 {5.7}	DB-2
	65×50FSHD57.5E	7.5	0.208	54.9	0.625	43.2	62.0	0.44 {4.4}	DB-2
80×65	80×65FSED52.2E	2.2	0.417	14.0	1.2	8.0	57.0	0.84 {8.5}	DB-1
	80×65FSD53.7E	3.7	0.417	21.6	1.25	12.9	59.3	0.76 {7.7}	DB-1
	80×65FSGD55.5E	5.5	0.417	30.8	1.25	19.8	61.6	0.67 {6.8}	DB-2
	80×65FSGD57.5E	7.5	0.417	39.0	1.25	28.2	64.3	0.59 {6.0}	DB-2
	80×65FSHD511E	11	0.4	52.2	1.25	39.4	66.9	0.47 {4.7}	DB-3

■構造断面図（例：羽根車材料 SCS13）



メカニカルシール部詳細

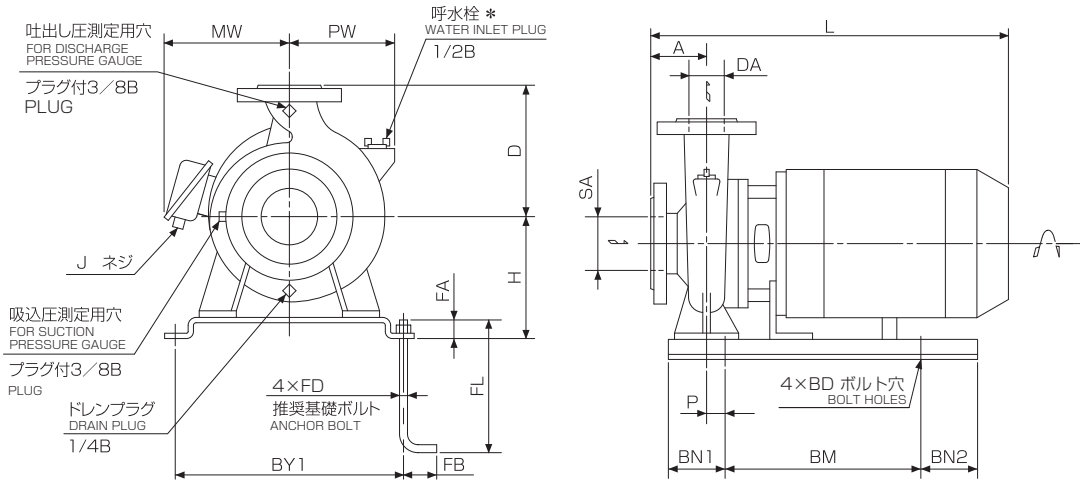
番号	部品名	材料
111-1	回転リング	セラミックス
111-2	シールリング	カーボン
111-3	スプリング	SUS304
111-4	バッキン	ゴム/NBR

注) 主軸材料はポンプ側を示します。

107-2	ライナリング	CAC406	1
107-1	ライナリング	CAC406	1
095	支柱	SPHC	1
048	羽根車ナット	SUS304	1
021	羽根車	SCS13	1
018	ブラケット	FC200	1
010	プロテクタ	SUS304	2
001	ケーシング	FC200	1
番号	部品名	材料	個数

830	主軸	SUS304(接液部)	1
800	電動機		1
206	呼水弁	C3771BD	1
205	呼水じょうご	合成樹脂	1
160	単独ベース	FC150	1
115	Oリング	NBR	1
111	メカニカルシール		1
番号	部品名	材料	個数

■外形寸法図 計画・実施に際しては納入仕様書をご請求ください。



*呼水じょうごは口径65X50以上に附属します。

単位：mm

吸込口径 SA	吐出し口径 DA	機名	ポンプ及び電動機															質量 kg		
			A	H	D	P	J	L	MW	PW	BM	BN1	BN2	BY1	BD	FD	FL		FA	FB
32	32	32×32FSED5.25E	65	132	140	22	G3/4	389	150	115	130	60	60	230	12	M10	125	20	40	22
		32×32FSFD5.4E	65	132	140	22	G3/4	347	150	115	130	60	60	230	12	M10	125	20	40	22
		32×32FSGD5.75E	65	132	140	22	G3/4	360	158	115	130	60	60	230	12	M10	125	20	40	24
		32×32FSGD51.5E	80	152	160	0	G3/4	483	142	115	130	60	60	290	12	M10	125	20	40	41
		32×32FSGD52.2E	80	152	160	0	G3/4	507	142	115	130	60	60	290	12	M10	125	20	40	44
40	32	40×32FSED5.4E	65	120	125	22	G3/4	389	150	117	130	60	60	230	12	M10	125	20	40	22
		40×32FSFD5.75E	65	132	140	22	G3/4	360	158	132	130	60	60	230	12	M10	125	20	40	24
		40×32FSGD51.5E	80	152	160	0	G3/4	483	142	115	130	60	60	290	12	M10	125	20	40	41
		40×32FSGD52.2E	80	152	160	0	G3/4	507	142	115	130	60	60	290	12	M10	125	20	40	44
		40×32FSGD53.7E	80	167	160	5	G3/4	531	156	115	270	65	45	290	12	M10	125	40	40	57
50	40	50×40FSED5.4E	65	132	140	22	G3/4	389	150	122	130	60	60	230	12	M10	125	20	40	23
		50×40FSED5.75E	65	132	140	22	G3/4	416	158	122	130	60	60	230	12	M10	125	20	40	26
		50×40FSFD51.5E	80	132	140	0	G3/4	409	142	137	130	60	60	230	12	M10	125	20	40	33
		50×40FSGD52.2E	80	152	160	0	G3/4	507	142	120	130	60	60	290	12	M10	125	20	40	45
		50×40FSGD53.7E	80	167	160	5	G3/4	531	156	120	270	65	45	290	12	M10	125	40	40	58
50	50	50×40FSGD55.5E	80	195	180	5	G11/2	590	242	130	270	65	45	290	12	M10	125	40	40	84
		65×50FSED5.75E	80	132	140	0	G3/4	444	158	165	130	60	60	230	12	M10	125	20	40	31
		65×50FSED11.5E	80	132	140	0	G3/4	483	142	165	130	60	60	230	12	M10	125	20	40	37
		65×50FSFD52.2E	80	132	140	0	G3/4	507	142	165	130	60	60	290	12	M10	125	20	40	43
		65×50FSGD53.7E	80	167	160	5	G3/4	531	156	165	270	65	45	290	12	M10	125	40	40	60
80	65	65×50FSGD55.5E	100	195	180	5	G11/2	610	242	165	270	65	45	350	12	M10	125	40	40	85
		65×50FSGD57.5E	100	195	180	5	G11/2	621	266	165	270	65	45	350	12	M10	125	40	40	112
		80×65FSED52.2E	100	152	160	0	G3/4	527	142	180	130	60	60	290	12	M10	125	20	40	43
		80×65FSFD53.7E	100	167	160	5	G3/4	581	156	180	270	65	45	290	12	M10	125	40	40	61
		80×65FSGD55.5E	100	195	180	5	G11/2	610	242	180	270	65	45	350	12	M10	125	40	40	80
80	65	80×65FSGD57.5E	100	195	180	5	G11/2	621	266	180	270	65	45	350	12	M10	125	40	40	107
		80×65FSGD511E	100	225	200	5	G11/2	729	280	180	270	65	45	350	15	M12	160	55	50	169

■電動機特性：FSD型 2P-50Hz

分類		出力 kW	定格				始動			耐熱 クラス	軸受		
相	式		電圧 V	電流 A	回転速度 min ⁻¹	力率 %	効率 %	始動トルク* %	始動電流* A		始動方式	負荷側	反負荷側
三 相	全 閉 外 扇 形 IP44 (屋外)	0.25	200	1.5	2940	64.1	76.7	866	17.4	じか入れ	E	6204DDW	6203ZZ
			400	0.75		63.2	77.0	764	8.4				
		0.4	200	2.0	2890	77.5	80.3	541	17.4		E	6204DDW	6203ZZ
			400	1.0		77.2	79.2	496	8.4				
		0.75	200	3.3	2875	86.8	80.8	223	19.5		F	6205DDWC3	6204ZZC3
			400	1.65					9.75				
		1.5	200	6.4	2890	87.1	86.4	401	52.0		F	6306DDWC3	6304ZZC3
			400	3.2					26.0				
		2.2	200	9.4	2880	85.4	86.5	352	79.8		F	6306DDWC3	6304ZZC3
			400	4.7					36.9				
		3.7	200	15.2	2885	88.2	87.8	393	130		F	6307DDWC3	6305ZZC3
			400	7.6					65.0				
		5.5	200	21.6	2935	88.4	90.0	475	244		F	6309DDWC3	6306ZZC3
			400	10.8					122				
		7.5	200	27.6	2910	87.5	90.7	334	218		F	6309DDWC3	6208ZZC3
			400	13.8					109				
11	200	41.2	2925	87.1	91.6	236	274	F	6309DDWC3	6208ZZC3			
	400	20.6					137						

※ 始動電流、始動トルクはじか入れ始動時の値です。