

■用途

- ①一般給水
- ②かんがい
- ③雨水排水
- ④融雪散水

■特長

- ①電動機に低騒音全閉外扇屋外形電動機を採用。屋内・屋外設置場所を問いません。
- ②電動機直動形なので、直結不良による振動騒音がありません。
- ③吸込、吐出し配管や、保温、保冷材を外すことなく分解・点検ができるBPO(Back Pull Out)形です。
- ④軸封にメカニカルシールを採用しているので、保守が容易です。

■標準仕様

取 扱 液	清水・上澄水※1 0～40℃
最大自吸性能 (液温20℃ 横引1m)	—7m：下記以外の機種 —6m：32FQD61.5B —5.5m：32FQD6.75B
吸 込 全 揚 程	—6m (20℃) (選定図吐出し量範囲内にて)
構 造	羽 根 車 クローズド 軸 封 メカニカルシール 軸 受 密封玉軸受 (電動機内)
フ ラ ン ジ	JIS 10K形 (薄)
材 料	ケーシング FC200 ディフューザ 合成樹脂：32FQD FC150：上記以外の機種 羽 根 車 SUS304：32FQD CAC406：上記以外の機種 主 軸 SUS304 (接液部)
電動機 ※2※3	相・極数 三相・2極 電 圧 200/220V 形式・保護方式 全閉外扇形・IP44 (屋外) 効 率 IE3 (プレミアム効率)※4※5
設 置 場 所※6	屋内・屋外

※1 清水・上澄水とは水道水、工業用水、河川の上澄水でpH5.8～8.6、塩素イオン濃度200mg/L以下、遊離残留塩素濃度1mg/L以下のものを意味します。

※2 自吸ポンプのインバータ駆動は自吸不能となることがありますので、インバータによる運転はできません。

※3 電圧変動：±5%以内・周波数変動：±2%以内・電圧、周波数の同時変動：双方絶対値の和が5%以内。ただしいずれの場合も電動機の特長、温度上昇などは定格値に準じません。

※4 三相0.75kW以上はトップランナーモーターです。

※5 三相0.75kW未満はプレミアム効率相当 (当社独自設定) 電動機です。

※6 周囲温度0～40℃、相対湿度85%以下 (結露しないこと)、標高1000m以下、腐食性および爆発性ガス、蒸気がないこと。



■標準付属品

単独ベース1
呼水栓1
排気弁1
ストレーナ1
相フランジ (吸込用・吐出し用)※各1組

※ ボルト・ナット、ガスケット付

■特殊仕様

構 造 変 更	吸込カバー一体形チェッキ弁※
電 動 機 変 更	異電圧 400/440V
そ の 他	立会試験

※ 連続運転、塩素投入液、油や溶剤の混入液、ウォータハンマの起きる状態での使用は、チェッキ弁の寿命が、著しく低下します。

吸込カバー一体形チェッキ弁に変更して、ご使用ください。(32FQD型は対応できません。)

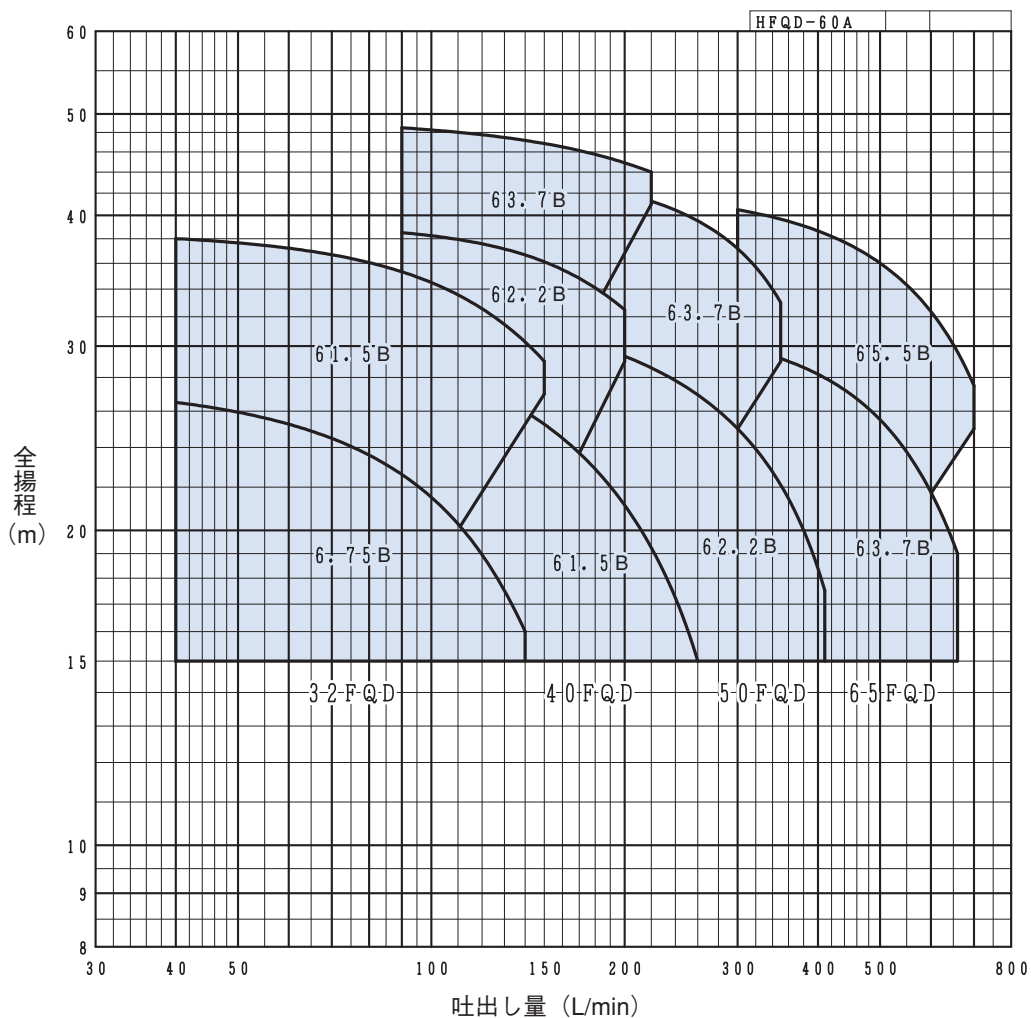
■特別付属品 (オプション)

防振架台
エバラフレックス

■機名説明

40	FQD	6	2.2	B
①	②	③	④	⑤
①口径(mm) ②機種記号(型式)				
③周波数(5：50Hz、6：60Hz) ④出力(kW)				
⑤判別記号				

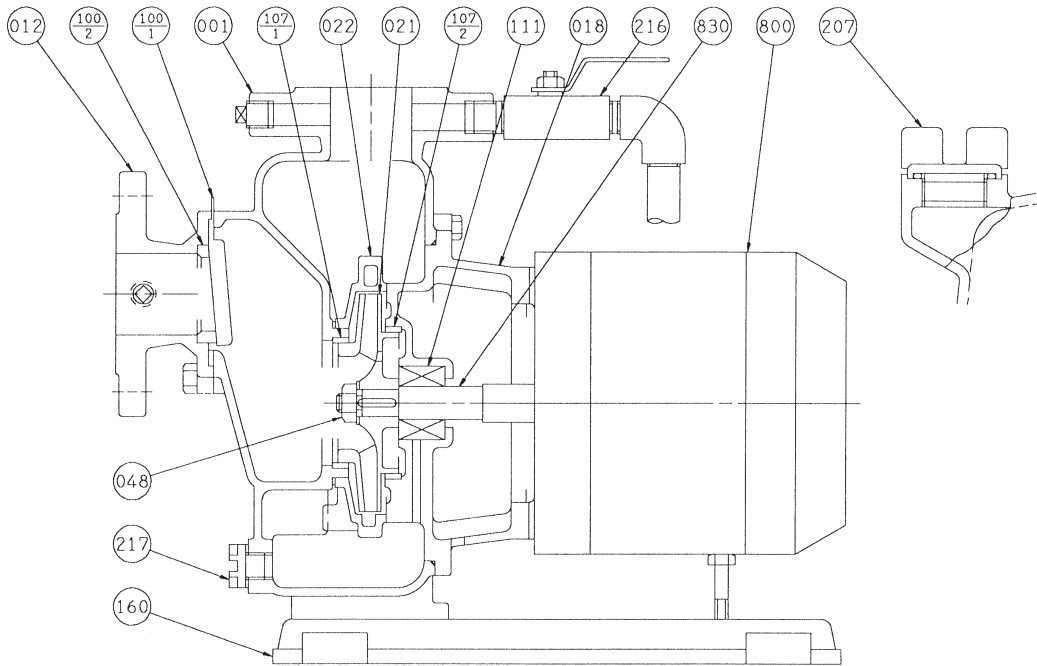
■選定図 60Hz〔同期速度：3600min⁻¹〕



■要目表

口径 mm	機名	出力 kW	吐出し量 L/min	全揚程 m	吐出し量 L/min	全揚程 m	防振架台適用表
							型式
32	32FQD6.75B	0.75	40	26.5	140	16.0	DB-1
	32FQD61.5B	1.5	40	38.0	150	29.0	DB-1
40	40FQD61.5B	1.5	90	29.0	260	15.0	DB-1
	40FQD62.2B	2.2	90	38.5	200	32.5	DB-1
	40FQD63.7B	3.7	90	48.5	220	44.0	DB-1
50	50FQD62.2B	2.2	170	30.3	410	17.5	DB-1
	50FQD63.7B	3.7	180	42.5	350	33.0	DB-1
65	65FQD63.7B	3.7	300	30.0	660	19.0	DB-1
	65FQD65.5B	5.5	300	40.5	700	27.5	DB-1

■構造断面図（例：2.2kW以上）



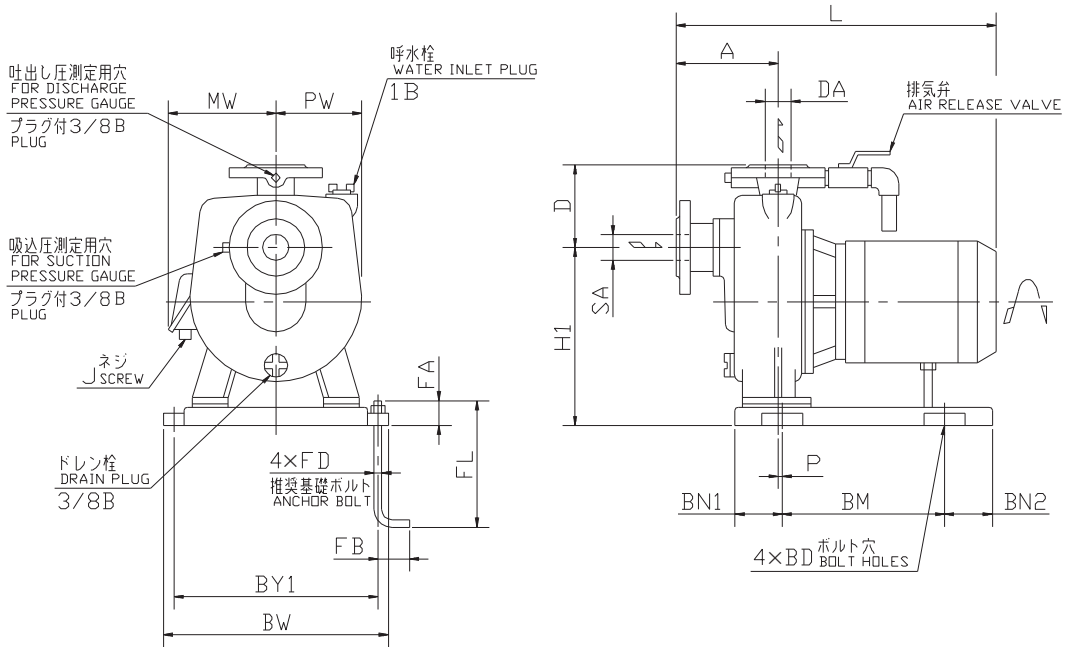
自吸

注) 主軸材料はポンプ側を示します。

107-1	ライナリング	CAC406	1
100-2	チェッキ弁シート	CAC406	1
100-1	チェッキ弁	ゴム/NR	1
048	羽根車ナット	C3604BD	1
022	ディフューザ	FC150	1
021	羽根車	CAC406	1
018	ブラケット	FC200	1
012	吸込カバー	FC200	1
001	ケーシング	FC200	1
番号	部品名	材料	個数

830	主軸	SUS304	1
800	電動機		1
217	ドレン栓	合成樹脂	1
216	排気弁	C3771BE	1
207	呼水栓	C3771BE	1
160	単独ベース	FC150	1
111	メカニカルシール		1
107-2	ライナリング	CAC406	1
番号	部品名	材料	個数

■外形寸法図 計画・実施に際しては納入仕様書をご請求ください。



自吸

単位：mm

口径 SA DA	機名	出力 kW	ポンプ及び電動機																質量 kg		
			A	L	H1	D	MW	PW	P	J	BM	BN1	BN2	BY1	BW	BD	FD	FL		FA	FB
32	32FQD6.75B	0.75	110	435	220	125	158	130	12	G3/4	130	60	135	230	250	12	M10	125	25	40	34
	32FQD61.5B	1.5	110	464	220	125	142	130	12	G3/4	130	60	135	230	250	12	M10	125	25	40	40
40	40FQD61.5B	1.5	150	501	225	125	142	130	5	G3/4	270	65	45	290	322	12	M10	125	25	40	45
	40FQD62.2B	2.2	150	577	265	125	142	135	5	G3/4	270	65	45	290	322	12	M10	125	25	40	54
	40FQD63.7B	3.7	150	601	265	125	156	135	5	G3/4	270	65	45	290	322	12	M10	125	25	40	58
50	50FQD62.2B	2.2	160	587	225	125	142	142	5	G3/4	270	65	45	290	322	12	M10	125	25	40	55
	50FQD63.7B	3.7	160	611	265	125	156	142	5	G3/4	270	65	45	290	322	12	M10	125	25	40	59
65	65FQD63.7B	3.7	170	621	225	125	156	155	5	G3/4	270	65	45	290	322	12	M10	125	25	40	59
	65FQD65.5B	5.5	170	675	265	125	242	155	5	G1½	270	65	45	290	322	12	M10	125	25	40	84

■電動機特性 FQD型：2P-60Hz

分類		出力 kW	定 格					始 動			耐熱 クラス	軸 受		
相	式		電圧 V	電流 A	回転速度 min ⁻¹	力率 %	効率 %	始動トルク %	始動電流 A	始動方式		負荷側	反負荷側	
三 相	全 閉 外 扇 形 IP44 (屋外)	0.75	200/220	3.2/3.0	3455/3485	90.2/86.0	81.9/83.5	180/218	17.6/19.4	じか入れ	F	6205DDWC3	6204ZZC3	
			400/440	1.6/1.5					8.8/9.7					
		1.5	200/220	6.2/5.6	3470/3495	90.6/87.5	86.2/87.6	337/408	46.4/51.0					
			400/440	3.1/2.8					23.2/25.5					
		2.2	200/220	9.0/8.2	3455/3490	90.4/86.9	86.5/88.1	290/351	70.6/77.7					
			400/440	4.5/4.1					35.3/38.8					
		3.7	200/220	14.6/13.4	3465/3495	90.6/88.6	88.5/89.6	299/362	116/128					
			400/440	7.3/6.7					58.0/63.8					
		5.5	200/220	21.0/19.4	3520/3535	92.5/89.6	89.6/90.1	372/450	204/224		スターデルタ	F	6309DDWC3	6306ZZC3
			400/440	10.5/9.7					102/112					

自吸