



■用途

- ① 腐食性化学液のピット排水
- ② 海水の取水
- ③ 温泉の移送

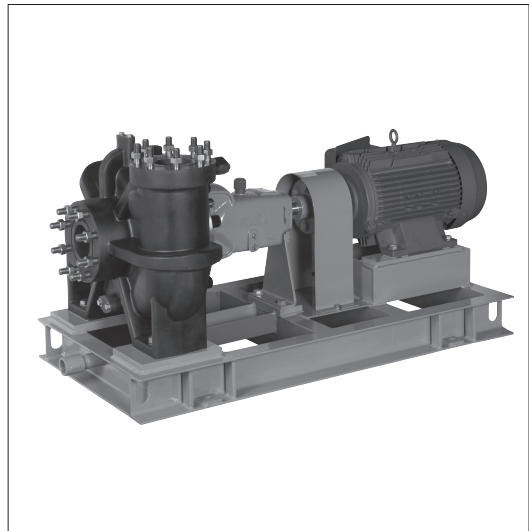
■特長

- ① 高い自吸能力とチェッキ弁を内蔵しない構造のため軽スラリを含んだ液のピット排水に適した自吸ポンプです。
- ② 酸、海水等のステンレスが侵される液体に対して優れた耐食性があります。
- ③ 弾力性に富んだ材料の性質と、繊維強化をしていないことで、砂やスラリに対する耐摩耗性が優れています。
- ④ ポンプ質量が軽く、配管を外さずに主要部品を分解できるBPO (Back Pull Out) 形なので、メンテナンスが容易です。

■標準仕様

|             |  |
|-------------|--|
| 取 扱 液       | 腐食性化学液※1<br>海水、温泉  |
| 温 度         | -5~50℃   |
| 密 度         | 1.0~1.6kg/L  |
| 最大自吸性能      | -5m※2  |
| 構 造         | 羽 根 車 セミオープン<br>ケーシング分割 後カバー-縦分割<br>軸 封 グランドパッキン<br>注 水 方 式 外部注水<br>軸 受 玉軸受<br>軸受潤滑方式 オイルバス        |
| フ ラ ン ジ     | JIS10K相当※3   |
| 材 料         | ケ ー シ ン グ PDCPD※4<br>羽 根 車 PDCPD/SUS316<br>主 軸 SUS316<br>軸 ス リ ー ブ SUS316<br>グランドパッキン 炭化繊維 P#6502L |
| 電動機<br>※5※6 | 相 ・ 極 数 三相・4極<br>電 圧 200/220V<br>形式・保護方式 全閉外扇形・IP55(屋外)<br>効 率 IE3 (プレミアム効率)※7                     |
| 設 置 場 所※8   | 屋内・屋外  |

※1 溶剤・ガソリン・灯油等には使用できません。  
 ※2 液温、配管形状、機種により異なります。  
 ※3 取合い寸法はJIS規格品と同一ですが、一部形状・寸法が異なります。  
 ※4 ポリジシクロペンタジエン  
 ※5 自吸ポンプのインバータ駆動は自吸不能となることがありますので、インバータによる運転はできません。  
 ※6 電圧変動：±5%以内・周波数変動：±2%以内・電圧、周波数の同時変動：双方絶対値の和が5%以内。ただしいずれの場合も電動機の特長、温度上昇などは定格値に準じません。  
 ※7 電動機はトップランナーモータです。



■特殊仕様

|           |       |                    |
|-----------|-------|--------------------|
| 構 造 変 更   | 軸 封   | メカニカルシール<br>密封グリース |
| 材 料 変 更   | 軸スリーブ | チタン、PDCPD、SUS329JL |
| 電 動 機 変 更 |       | 異電圧 400V           |

■標準付属品

|           |    |
|-----------|----|
| 共通ベース     | 1基 |
| カップリング    | 1組 |
| カップリングガード | 1式 |

■特別付属品 (オプション)

|                               |
|-------------------------------|
| ゲージ用特殊フランジ(PVC製ゲージフランジ)       |
| ゲージ類、排気弁(PVC製)、基礎ボルト(SUS304製) |

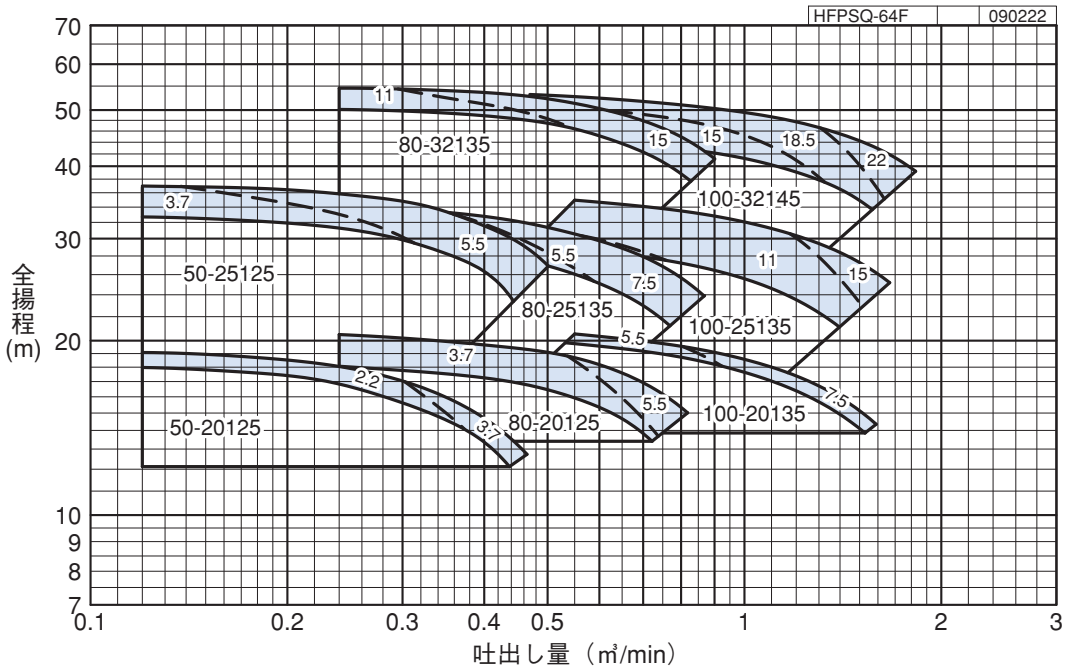
※8 周囲温度0~40℃、相対湿度85%以下(結露しないこと)、標高1000m以下、腐食性および爆発性ガス、蒸気がないこと。

■機名説明

|                             |      |   |       |
|-----------------------------|------|---|-------|
| 50                          | FPSQ | M | 20125 |
| ①                           | ②    | ③ | ④     |
| ①口径(mm) ②機種記号(型式) ③駆動方式 ④枠番 |      |   |       |

注) <PENTAM> は日本ゼオン(株)の登録商標です。

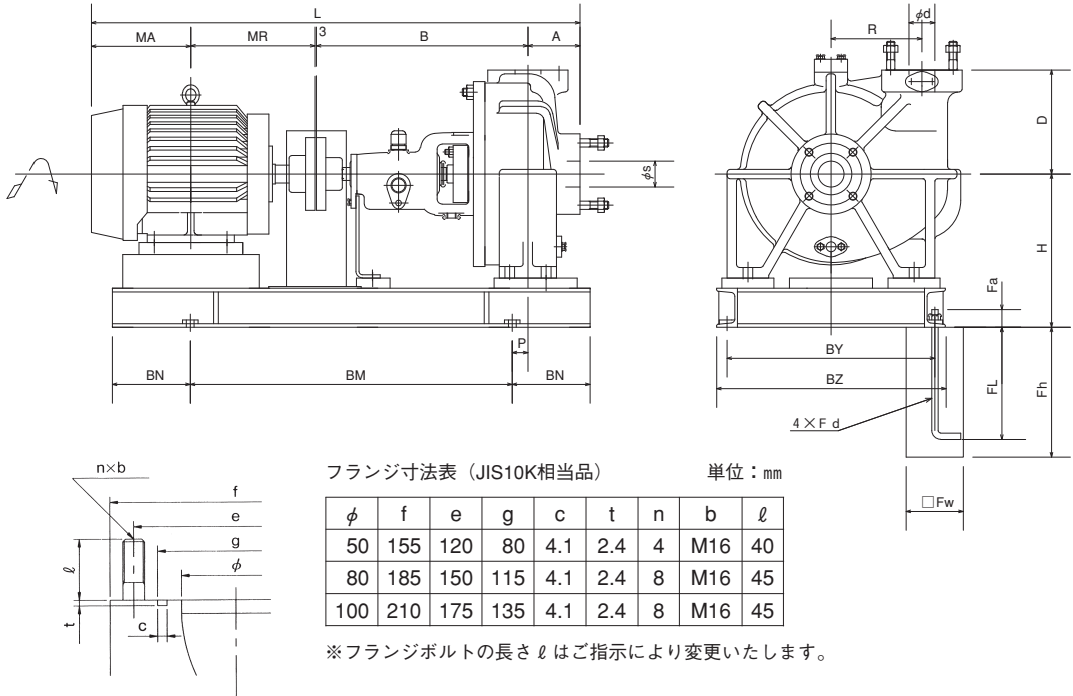
■選定図 60Hz 4極〔同期回転速度：1800min<sup>-1</sup>〕



海水

- 注) 1. 破線の数字は密度1.0kg/L、粘度1.0mPa・s {1.0cP} の場合の電動機出力 (kW) です。  
 2. 密度・粘度が異なる場合は機名・出力が異なることがありますのでお問い合わせください。  
 3. 自吸性能を保持するため、羽根車径のカットに制限があります。揚程が低いために選定枠からはずれる場合は、揚程を馬力線図の枠まで引き上げて選定願います。

■外形寸法図 計画・実施に際しては納入仕様書をご請求ください。



単位: mm

| 機名            | 電動機  |      | ポンプ |     |     |     |     |     |     |        |    |       | 共通ベース |     |     |     | 基礎ボルト |     |    |     |     | 総質量 kg | 最高使用圧力 (25℃において) ゲージ圧MPa [kgf/cm <sup>2</sup> ] |               |
|---------------|------|------|-----|-----|-----|-----|-----|-----|-----|--------|----|-------|-------|-----|-----|-----|-------|-----|----|-----|-----|--------|---|---------------|
|               | 出力kW | 枠番   | φs  | φd  | A   | B   | D   | H   | R   | L      | P  | 質量 kg | BM    | BN  | BY  | BZ  | 質量 kg | Fd  | Fa | FL  | Fh  |        |   | Fw            |
| 50FPSQM20125  | 2.2  | 100L | 50  | 50  | 100 | 407 | 155 | 295 | 155 | 881    | 30 | 40    | 600   | 150 | 360 | 400 | 40    | M12 | 34 | 216 | 250 | 110    | 109   | 0.49<br>[5.0] |
|               | 3.7  | 112M | 50  | 50  | 100 | 407 | 155 | 295 | 155 | 896    | 30 | 40    | 600   | 150 | 360 | 400 | 40    | M12 | 34 | 216 | 250 | 110    | 119   |               |
| 50FPSQM25125  | 3.7  | 112M | 50  | 50  | 100 | 407 | 200 | 295 | 175 | 896    | 30 | 49    | 620   | 150 | 400 | 440 | 45    | M12 | 34 | 216 | 250 | 110    | 133   | 0.58<br>[6.0] |
|               | 5.5  | 132S | 50  | 50  | 100 | 407 | 200 | 295 | 175 | 959.5  | 30 | 49    | 620   | 150 | 400 | 440 | 45    | M12 | 34 | 216 | 250 | 110    | 154   |               |
| 80FPSQM20125  | 3.7  | 112M | 80  | 80  | 100 | 408 | 200 | 320 | 180 | 897    | 30 | 41    | 620   | 150 | 360 | 400 | 42    | M12 | 34 | 216 | 250 | 110    | 122   | 0.49<br>[5.0] |
|               | 5.5  | 132S | 80  | 80  | 100 | 408 | 200 | 320 | 180 | 960.5  | 30 | 41    | 620   | 150 | 360 | 400 | 42    | M12 | 34 | 216 | 250 | 110    | 143   |               |
| 80FPSQM25135  | 5.5  | 132S | 80  | 80  | 125 | 505 | 200 | 345 | 205 | 1082.5 | 55 | 59    | 700   | 180 | 490 | 540 | 62    | M16 | 40 | 275 | 315 | 130    | 181   | 0.58<br>[6.0] |
|               | 7.5  | 132M | 80  | 80  | 125 | 505 | 200 | 345 | 205 | 1120.5 | 55 | 59    | 700   | 180 | 490 | 540 | 62    | M16 | 40 | 275 | 315 | 130    | 192   |               |
| 80FPSQM32135  | 11   | 160M | 80  | 80  | 125 | 505 | 210 | 400 | 235 | 1246   | 45 | 72    | 840   | 180 | 490 | 540 | 70    | M16 | 40 | 275 | 315 | 130    | 244   | 0.88<br>[9.0] |
|               | 15   | 160L | 80  | 80  | 125 | 505 | 210 | 400 | 235 | 1246   | 45 | 72    | 840   | 180 | 490 | 540 | 70    | M16 | 40 | 275 | 315 | 130    | 261   |               |
| 100FPSQM20135 | 5.5  | 132S | 100 | 100 | 100 | 505 | 190 | 345 | 190 | 1057.5 | 55 | 52    | 700   | 180 | 490 | 540 | 60    | M16 | 40 | 275 | 315 | 130    | 172   | 0.49<br>[5.0] |
|               | 7.5  | 132M | 100 | 100 | 100 | 505 | 190 | 345 | 190 | 1095.5 | 55 | 52    | 700   | 180 | 490 | 540 | 60    | M16 | 40 | 275 | 315 | 130    | 183   |               |
| 100FPSQM25135 | 7.5  | 132M | 100 | 100 | 125 | 506 | 200 | 370 | 215 | 1121.5 | 45 | 62    | 840   | 180 | 490 | 540 | 65    | M16 | 40 | 275 | 315 | 130    | 198   | 0.58<br>[6.0] |
|               | 11   | 180M | 100 | 100 | 125 | 506 | 200 | 370 | 215 | 1247   | 45 | 62    | 840   | 180 | 490 | 540 | 65    | M16 | 40 | 275 | 315 | 130    | 229   |               |
|               | 15   | 160L | 100 | 100 | 125 | 506 | 200 | 370 | 215 | 1247   | 45 | 62    | 840   | 180 | 490 | 540 | 65    | M16 | 40 | 275 | 315 | 130    | 246   |               |
| 100FPSQM32145 | 15   | 160L | 100 | 100 | 125 | 565 | 225 | 400 | 240 | 1306   | 35 | 93    | 940   | 180 | 490 | 540 | 75    | M16 | 40 | 275 | 315 | 130    | 287   | 0.88<br>[9.0] |
|               | 18.5 | 180M | 100 | 100 | 125 | 565 | 225 | 400 | 240 | 1331.5 | 35 | 93    | 940   | 180 | 490 | 540 | 75    | M16 | 40 | 275 | 315 | 130    | 348   |               |
|               | 22   | 180M | 100 | 100 | 125 | 565 | 225 | 400 | 240 | 1331.5 | 35 | 93    | 940   | 180 | 490 | 540 | 75    | M16 | 40 | 275 | 315 | 130    | 353   |               |

