

■用途

- ①海水の取水、配水、循環用
- ②腐食性化学液の移送、循環、排水用
- ③温泉の配水、移送、循環用

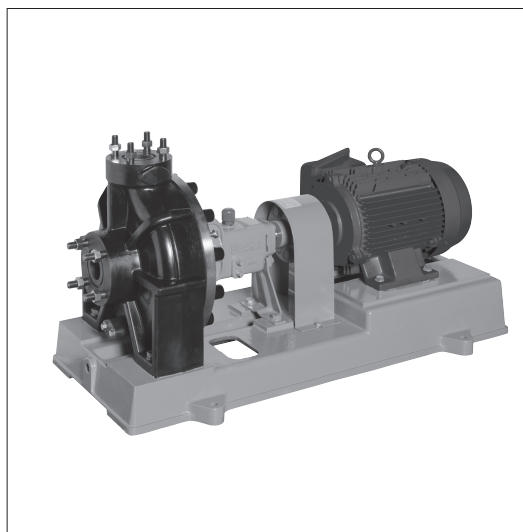
■特長

- ①熱硬化性樹脂を採用し、かつキャストイングリム成型によって理想的な流路形状に製造されていますので、高効率、低NPSHRです。
- ②酸・海水等ステンレスが浸される液体に対して、特に優れた耐食性を持っています。
- ③ガラス繊維強化をしていないので焼却処分が可能です。
- ④静音設計によって、低騒音ポンプです。
- ⑤ポンプ重量が軽く、かつBPO (Back Pull Out) 形なのでメンテナンスが容易です。

■標準仕様

取扱液	液温密度	名度度	海水、温泉、化学液(酸・塩類) -5~80℃ 1.0~1.6kg/L
許容押込圧力	0.2MPa {2.0kgf/cm ² }		
最高使用圧力	機種・温度により異なります。		
構造	羽根車軸注水方式軸受	セミオープン グランドバックシン 内部注水 玉軸受/オイルバス	
フランジ	JIS10K 相当*1		
材料	ケーシング 羽根車 主軸 軸スリーブ	PDCPD*2 PDCPD/SUS316 SUS316 SUS316	
電動機 *3*4	相・極数 電圧	三相・2極、4極、6極 2極、4極 200V：37kW以下 200/400V：45~75kW 6極 200V：11kW以下 200/400V：15~18.5kW	
	形式・保護方式 効率	全閉外扇形・IP55 (屋外) IE3 (プレミアム効率)*5*6	
設置場所*7	屋内・屋外		

- *1 取合い寸法はJIS規格品と同一ですが、一部形状・寸法が異なります。
- *2 ポリジシクロペンタジエン
- *3 インバータ駆動の場合は、別項の『インバータ運転時の注意』をご参照ください。
- *4 電圧変動：±5%以内・周波数変動：±2%以内・電圧、周波数の同時変動：双方絶対値の和が5%以内。ただしいずれの場合も電動機の特長、温度上昇などは定格値に準じません。
- *5 三相0.75kW以上はトップラナーモーターです。
- *6 三相0.75kW未満はプレミアム効率相当(当社独自設定)電動機です。6極0.4kWは標準効率・IP44となります。
- *7 周囲温度0~40℃、相対湿度85%以下(結露しないこと)、標高1000m以下、腐食性および爆発性ガス、蒸気がないこと。



■特殊仕様

構造変更	軸封受	メカニカルシール 密封グリース
材料変更	軸スリーブ	チタン、PDCPD、SUS329J4L
電動機変更	異電圧 400V	

■標準付属品

共通ベース	1基
カップリング	1組
カップリングガード	1式

■特別付属品 (オプション)

ゲージ用特殊フランジ(PVC製ゲージフランジ)
ゲージ類
基礎ボルト (SUS304製)

■機名説明

50	×	40	FPS	M	25
①		②	③	④	⑤

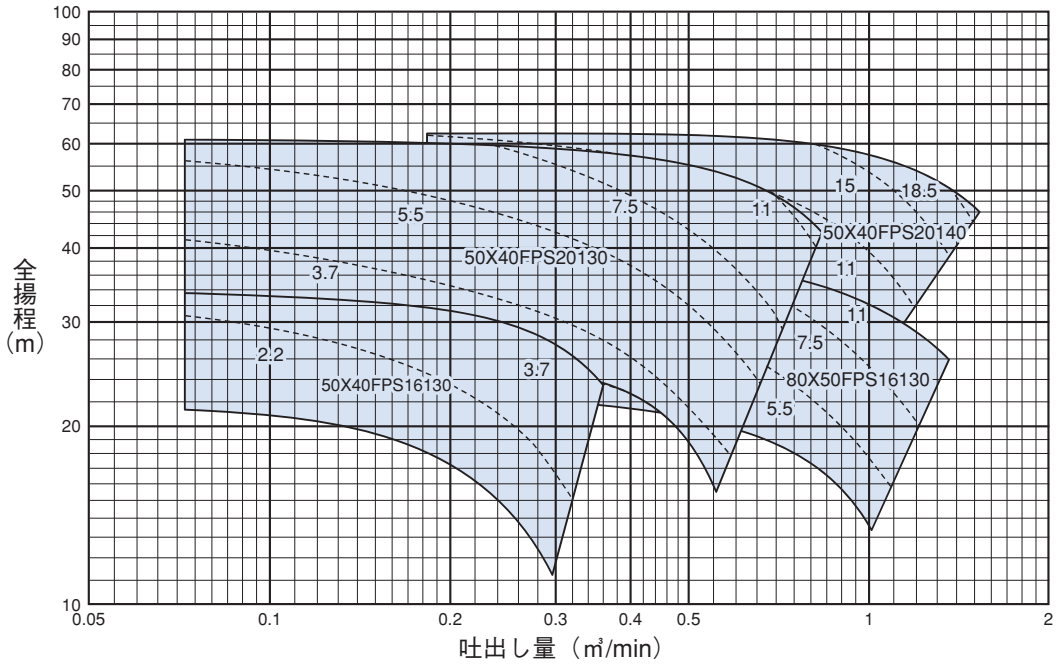
- ①吸込口径(mm) ②吐出し口径(mm)
③機種記号(型式) ④駆動方式 ⑤枠番

注)〈PENTAM〉は日本ゼオン(株)の登録商標です。

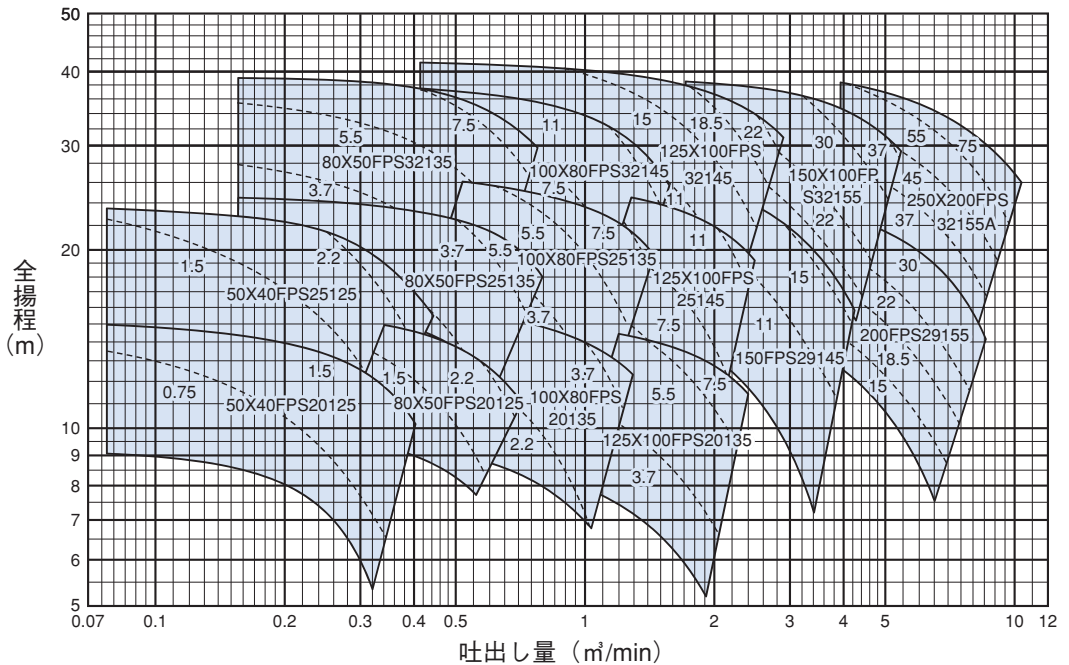


海水

■選定図 50Hz 2極



50Hz 4極

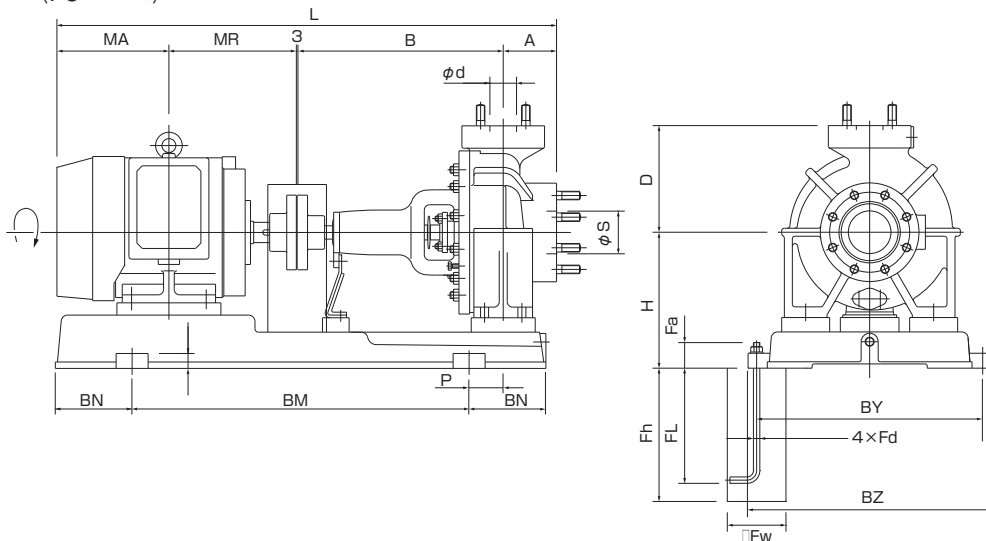


注1. NPSHRはポンプ機名によって異なりますので、各性能曲線でご確認ください。

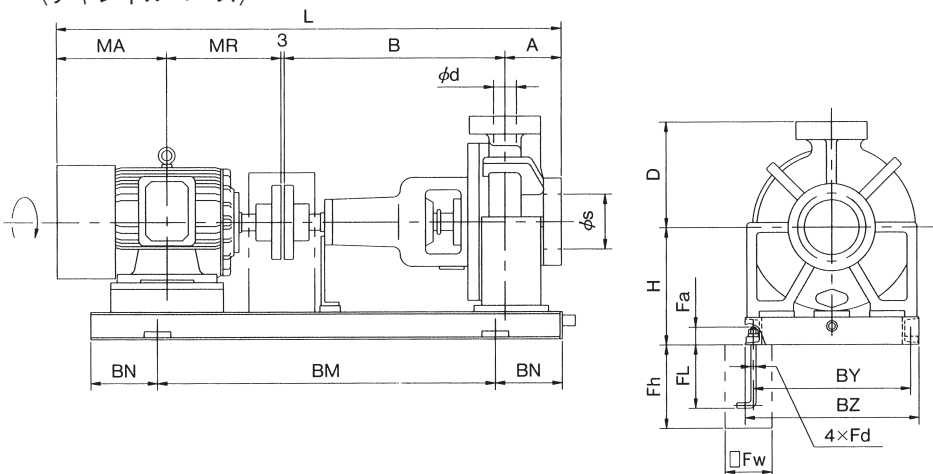
2. 破線図内の数字は密度1.03kg/L (海水) の場合の電動機出力です (kW)。

■外形寸法図 計画・実施に際しては納入仕様書をご請求ください。

<FCベース>

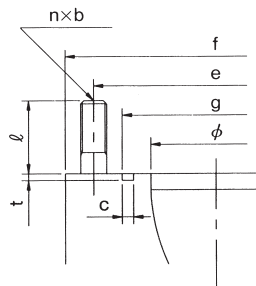


<チャンネルベース>



フランジ寸法表 (JIS10K相当品)

単位:mm



φ	f	e	g	c	t	n	b	ℓ
40	140	105	70	4.1	2.4	4	M16	40
50	155	120	80	4.1	2.4	4	M16	40
80	185	150	115	4.1	2.4	8	M16	45
100	210	175	135	4.1	2.4	8	M16	45
125	250	210	160	7.5	4.6	8	M20	50
150	280	240	190	7.5	4.6	8	M20	50
200	330	290	240	7.5	4.6	12	M20	50

※フランジボルトの長さℓはご指示により変更いたします。

FPS型 <PENTAM>® 樹脂製渦巻ポンプ



FPS型

単位：mm

機名	電動機		ポンプ										共通ベース				基礎ボルト					総質量 kg	最高使用圧力 (25℃において) ゲージ圧MPa (kgf/cm ²)
	出力kW 4極	枠番	φs	φd	A	B	D	H	L	P	質量 kg	BM	BN	BY	BZ	質量 kg	Fd	Fa	FL	Fh	Fw		
50×40FPSM20	0.75	80M	50	40	100	385	180	255	768	75	33	520	155	410	450	65	M12	34	216	250	110	114	0.49 (5.0)
	1.5	90L	50	40	100	385	180	255	811	75	33	520	155	410	450	56	M12	34	216	250	110	110	
50×40FPSM25	1.5	90L	50	40	100	385	225	275	811	50	43	650	170	450	490	60	M12	34	216	250	110	124	0.58 (6.0)
	2.2	100L	50	40	100	385	225	275	859	50	43	650	170	450	490	61	M12	34	216	250	110	133	
	3.7	112M	50	40	100	385	225	275	874	50	43	650	170	450	490	61	M12	34	216	250	110	143	
80×50FPSM20	1.5	90L	80	50	100	385	200	230	811	75	34	520	155	410	450	56	M12	34	216	250	110	111	0.49 (5.0)
	2.2	100L	80	50	100	385	200	230	859	75	34	520	155	410	450	54	M12	34	216	250	110	117	
	3.7	112M	80	50	100	385	200	230	874	75	34	520	155	410	450	40	M12	34	216	250	110	113	
80×50FPSM25	3.7	112M	80	50	125	480	225	275	994	80	51	650	170	450	490	61	M12	34	216	250	110	151	0.58 (6.0)
	5.5	132S	80	50	125	480	225	275	1057.5	80	51	650	170	450	490	58	M12	34	216	250	110	169	
80×50FPSM32	5.5	132S	80	50	125	480	280	320	1057.5	70	63	780	170	530	570	96	M12	34	216	250	110	219	0.88 (9.0)
	7.5	132M	80	50	125	480	280	320	1095.5	70	63	780	170	530	570	96	M12	34	216	250	110	230	
	11	160M	80	50	125	480	280	320	1221	70	63	780	170	530	570	96	M12	34	216	250	110	261	
100×80FPSM20	2.2	100L	100	80	100	480	225	275	954	80	45	650	170	450	490	86	M12	34	216	250	110	160	0.49 (5.0)
	3.7	112M	100	80	100	480	225	275	969	80	45	650	170	450	490	61	M12	34	216	250	110	145	
	5.5	132S	100	80	100	480	225	275	1032.5	80	45	650	170	450	490	58	M12	34	216	250	110	163	
100×80FPSM25	3.7	112M	100	80	125	480	250	295	994	55	54	620	200	460	500	55	M12	34	216	250	110	148	0.58 (6.0)
	5.5	132S	100	80	125	480	250	295	1057.5	70	54	780	170	530	570	96	M12	34	216	250	110	210	
	7.5	132M	100	80	125	480	250	295	1095.5	70	54	780	170	530	570	96	M12	34	216	250	110	221	
	11	160M	100	80	125	480	250	295	1221	70	54	780	170	530	570	91	M12	34	216	250	110	247	
100×80FPSM32	7.5	132M	100	80	125	535	280	320	1150.5	55	81	720	200	460	500	60	M12	34	216	250	110	212	0.88 (9.0)
	11	160M	100	80	125	535	280	320	1276	55	81	820	200	460	500	70	M12	34	216	250	110	253	
125×100FPSM20	15	160L	100	80	125	535	280	320	1276	55	81	820	200	460	500	70	M12	34	216	250	110	270	0.49 (5.0)
	3.7	112M	125	100	125	480	280	295	994	55	55	620	200	460	500	55	M12	34	216	250	110	149	
	5.5	132S	125	100	125	480	280	295	1057.5	70	55	780	170	530	570	55	M12	34	216	250	110	170	
125×100FPSM25	7.5	132M	125	100	125	480	280	295	1095.5	70	55	780	170	530	570	55	M12	34	216	250	110	181	0.58 (6.0)
	11	160M	125	100	140	535	280	320	1165.5	40	76	720	200	460	500	60	M12	34	216	250	110	207	
	15	160L	125	100	140	535	280	320	1291	40	76	820	200	460	500	65	M12	34	216	250	110	243	
125×100FPSM32	15	160L	125	100	140	535	315	345	1291	40	88	820	200	500	540	70	M12	34	216	250	110	277	0.88 (9.0)
	18.5/22	180M	125	100	140	535	315	345	1316.5	40	88	820	200	500	540	65	M12	34	216	250	110	338	
	30	180L	125	100	140	535	315	345	1394.5	65	88	890	225	500	540	70	M12	34	216	250	110	388	
150FPSM29	11	160M	150	150	140	555	355	400	1311	65	75	830	225	590	640	95	M16	40	275	315	130	272	0.68 (7.0)
	15	160L	150	150	140	555	355	400	1311	65	75	830	225	590	640	95	M16	40	275	315	130	289	
	18.5/22	180M	150	150	140	555	355	400	1336.5	65	75	830	225	590	640	95	M16	40	275	315	130	355	
200FPSM29	15	160L	200	200	160	669	450	475	1445	70	135	920	250	700	750	80	M16	40	275	315	130	334	0.58 (6.0)
	18.5/22	180M	200	200	160	669	450	475	1470.5	70	135	920	250	700	750	80	M16	40	275	315	130	400	
	30	180L	200	200	160	669	450	475	1548.5	70	135	920	250	700	750	80	M16	40	275	315	130	445	

■ 範囲はFCベース

海水