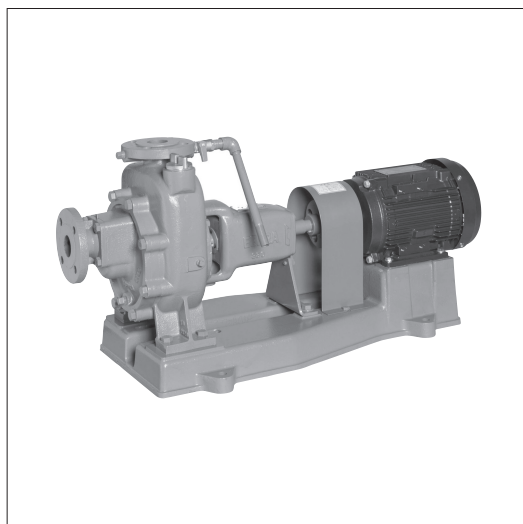


## ■用途

- ①一般給水
- ②かんがい

## ■特長

- ①2極形なので小形軽量です。
- ②密封玉軸受を採用しているため、給油の必要がなく保守が容易です。



## ■標準仕様

取 扱 液	清水・上澄水※1 0~40℃
最大自吸性能 (液温20℃横引1m)	—6m：下記以外の機種 —5.5m：40FMQ353.7B
吸 込 全 揚 程	—6m (20℃) (選定図吐出し量範囲内にて)
構 造	羽 根 車 クローズド 軸 封 グランドパッキン 軸 受 密封玉軸受
フランジ	吸 込 側 JIS 10K形 (薄) 吐 出 し 側 JIS 10K形 (並)
材 料	ケーシング FC200 羽 根 車 CAC406 主 軸 SUS403
電動機* ※2※3	相・極数 三相・2極 電 圧 200V 形式・保護方式 全閉外扇形・IP44 (屋内) 効 率 IE3 (プレミアム効率)※4
設 置 場 所※5	屋内

※1 清水・上澄水とは水道水、工業用水、河川の上澄水でpH5.8~8.6、塩素イオン濃度200mg/L以下、遊離残留塩素濃度1mg/L以下のものを意味します。

※2 自吸ポンプのインバータ駆動は自吸不能となることがありますので、インバータによる運転はできません。

※3 電圧変動：±5%以内、周波数変動：±2%以内・電圧、周波数の同時変動：双方絶対値の和が5%以内。  
ただしいずれの場合も電動機の特長、温度上昇などは定格値に準じません。

※4 電動機はトッランナーモーターです。

※5 周囲温度0~40℃、相対湿度85%以下 (結露しないこと)、標高1000m以下、腐食性および爆発性ガス、蒸気がないこと。

\*電動機特性は別項の「エバラ電動機」をご参照ください。

## ■標準付属品

共通ベース	.....1
呼水栓	.....1
カップリング	.....1組
カップリングガード	.....1
排気弁	.....1
ストレーナ	.....1
相フランジ (吸込用・吐出し用)*	.....各1組

※ ボルト・ナット、ガスケット付

## ■特殊仕様

構 造 変 更	吸込カバー一体形チェッキ弁※
電 動 機 変 更	全閉外扇形・IP55 (屋外) 異電圧 400V
そ の 他	ベース新規 立会試験

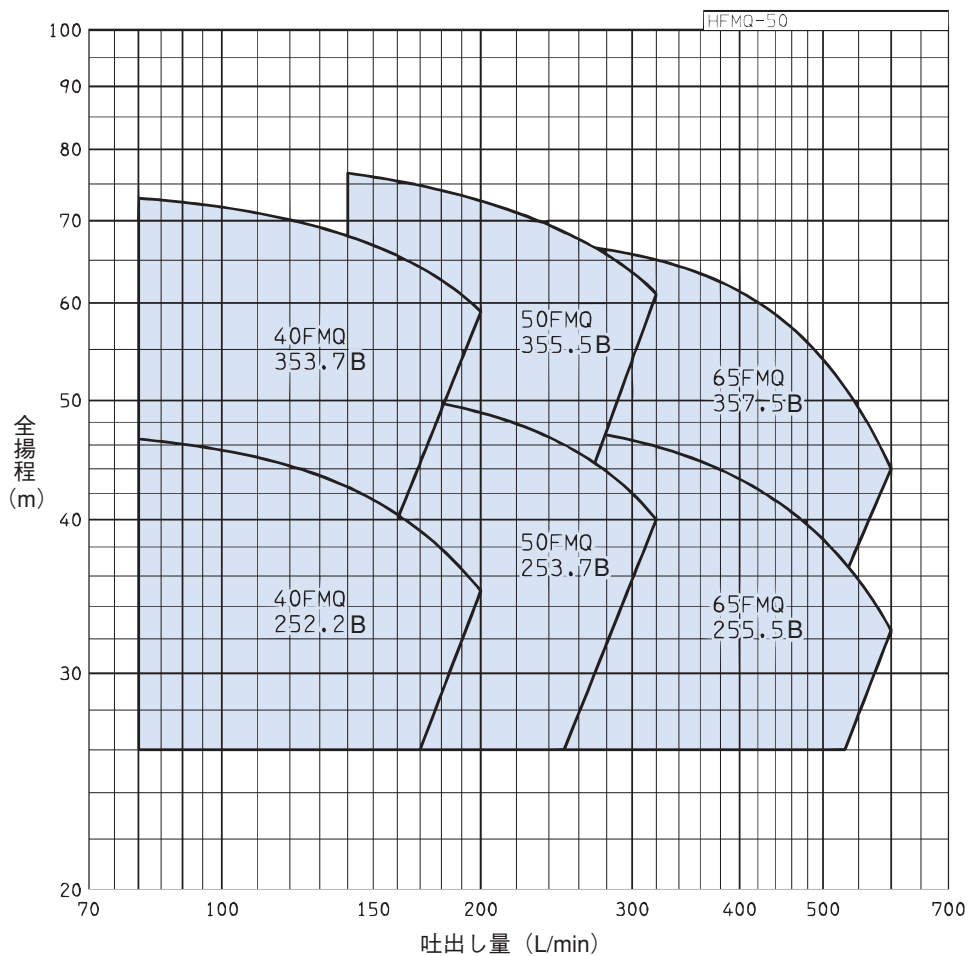
※ 連続運転、塩素投入液、油や溶剤の混入液、ウォータハンマの起る状態での使用は、チェッキ弁の寿命が、著しく低下します。

吸込カバー一体形チェッキ弁に変更して、ご使用ください。

## ■機名説明

50	FMQ	2	5	3.7	B
①	②	③	④	⑤	⑥
①口径(mm) ②機種記号(型式) ③段数					
④周波数(5:50Hz、6:60Hz) ⑤出力(kW)					
⑥判別記号					

■選定図 50Hz〔同期速度：3000min<sup>-1</sup>〕



自吸

■要目表

口径 mm	機名	段数	出力 kW	吐出し量 L/min	全揚程 m	吐出し量 L/min	全揚程 m
40	40FMQ252.2B	2	2.2	80	46.5	200	35.0
	40FMQ353.7B	3	3.7	80	73.0	200	59.0
50	50FMQ253.7B	2	3.7	140	51.0	320	40.0
	50FMQ355.5B	3	5.5	140	76.5	320	61.0
65	65FMQ255.5B	2	5.5	250	47.5	600	32.5
	65FMQ357.5B	3	7.5	250	67.0	600	44.0