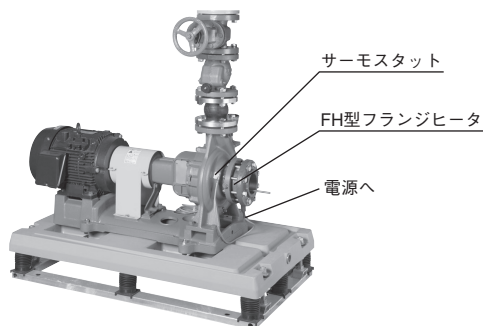


フランジヒータ

■特長

FH型フランジヒータを単独で使用する場合
簡易形

附属のサーモスタットをポンプケーシング側面に貼り付けて通電すれば自動的に ON-OFF を行ないます。



■標準仕様

使用液：清水※ 0~60℃
 使用場所：屋内（外気温は、-10~40℃）
 制御範囲：簡易形（フランジヒータ単独の使用）ON5℃・OFF 20℃

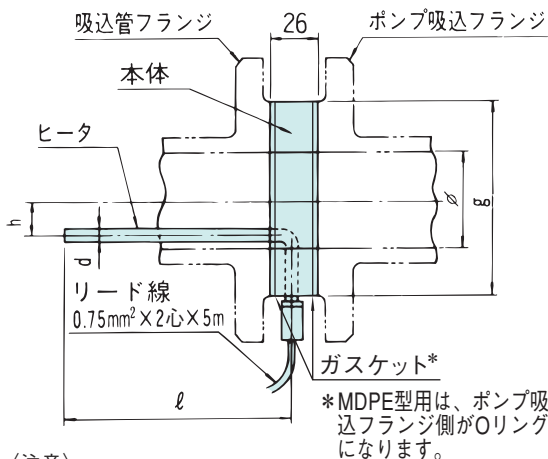
※ 清水とは水道水、工業用水、井戸水でpH5.8~8.6、塩素イオン濃度200mg/L以下、遊離残留塩素濃度1mg/L以下のものを意味します。

■標準付属品

サーモスタット1
 取付ボルト1組
 ガasket2

■外形寸法図

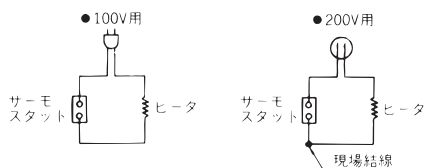
計画・実施に際しては納入仕様書をご請求ください。



〈注意〉

- 設置環境によっては、フランジヒータを付けただけでは、凍結割れを防止できない場合があります。配管やバルブを含めた保温対策が必要です。
- ポンプおよび管内の水を抜いたときは、フランジヒータに通電しないでください。

■結線図



単位：mm

型	式	入力	本	ヒータ部	質量	附属	ボルト	適用			
単相100V用	単相200V用	W	φ	g	d	ℓ	h	kg	ボルト	本数	本体材料
FH-32	FH-32B	100	32	80	8	60	8	1.9	M12X90	4	JIS フランジ 用 FC200
FH-40	FH-40B	100	40	85	8	60	12	2.0	M12X90	4	
FH-50	FH-50B	200	50	100	8	120	17	2.2	M12X90	4	
FH-65	FH-65B	200	65	120	8	120	24	2.5	M12X90	4	
FH-80	FH-80B	200	80	130	8	120	32	2.6	M12X90	8	
FH-100	FH-100B	200	100	155	8	120	40	3.2	M12X95	8	
FH-125	FH-125B	300	125	185	8	170	52	3.8	M16X100	8	
FH-150	FH-150B	300	150	215	8	170	65	4.6	M16X100	8	
FH-32C	FH-32D	100	32	80	8	60	6	2.0	M8X45	4	MDPE型用*
FH-50C	FH-50D	100	50	100	8	60	12	2.3	M8X45	4	CAC406

- ポンプ吸込口に直接チェック弁などが設けてある、自吸式ポンプには使用できません。
- *FH-32C/D型は口径25・32用、FH-50C/D型は口径40・50の3.7kW以下用です。出力5.5kW以上及び型式65-3.7に使用する場合は、当社営業所にお問い合わせください。