



■用途

- ①冷温水循環
- ②給湯
- ③各種機械セット用
- ④一般給水

■特長

- ①接液部にステンレス等を使用した浸出性能基準適合品です。
- ②液温100℃まで使用できますので、給湯、温水循環にも最適です。
- ③全機種に低騒音全閉外扇屋外形電動機を採用。屋内・屋外の設置場所を問いません。
- ④ケーシングは当社独自のバルジ製法の採用により高効率です。
- ⑤回転体露出部にはプロテクタ等を取付けて安全性を強化しています。
- ⑥鋳鉄製ポンプ(FSD型)と取合い寸法が同一です。

■標準仕様

取 扱 液	清水※1 0~100℃ *本ポンプは水道法による「給水装置の浸出性能基準」に適合します。
吸 込 全 揚 程	—6m (20℃) (選定図吐出し量範囲内にて)
標準許容押込圧力	要目表をご覧ください。
構 造	羽 根 車 クローズド 軸 封 受 メカニカルシール※2 軸 受 密封玉軸受(電動機内)
フ ラ ン ジ	JIS 10K形(並)準拠品※3
材 料	ケーシング SUS304 羽 根 車 SUS304 主 軸 SUS304(接液部)
電動機 ※4※5	相・極数 三相・2極 電 圧 200/220V 形式・保護方式 全閉外扇形・IP44(屋外) 効 率 IE3(プレミアム効率)※6※7
設 置 場 所※8	屋外・屋内

- ※1 清水とは水道水、工業用水、井戸水でpH5.8~8.6、塩素イオン濃度200mg/L以下、遊離残留塩素濃度1mg/L以下のものを意味します。海水、特殊液には使用できません。
- ※2 金型温調機など、100℃近い高温流体の連続送水のような、厳しい使用環境に特化したメカニカルシールも用意しておりますので、お問い合わせください。
- ※3 取合い寸法はJIS規格品と同一ですが、一部形状・寸法が異なります。
- ※4 インバータ駆動の場合は、別項の『インバータ運転時の注意』をご参照ください。
- ※5 電圧変動：±5%以内・周波数変動：±2%以内・電圧、周波数の同時変動：双方絶対値の和が5%以内。ただしいずれの場合も電動機の実用特性、温度上昇などは定格値に準じません。
- ※6 三相0.75kW以上はトップランナーモータです。
- ※7 三相0.75kW未満はプレミアム効率相当(当社独自設定)電動機です。
- ※8 周囲温度0~40℃、相対湿度85%以下(結露しないこと)、標高1000m以下、腐食性および爆発性ガス、蒸気がないこと。



■標準付属品

単独ベース 1
ガスケット(吸込用、吐出し用) 各1

■特別付属品(オプション)

相フランジ(ステンレス製)※
ソケット付相フランジ(ステンレス製)※
フート弁
呼水じょうごセット
防振架台
エバラフレックス

※ ボルト・ナット・座金、ガスケット各1枚分付。

■特殊仕様

電動機変更	異電圧 400/440V
そ の 他	簡易禁油処理※ 立会試験

※ 下記工程にて製作します。

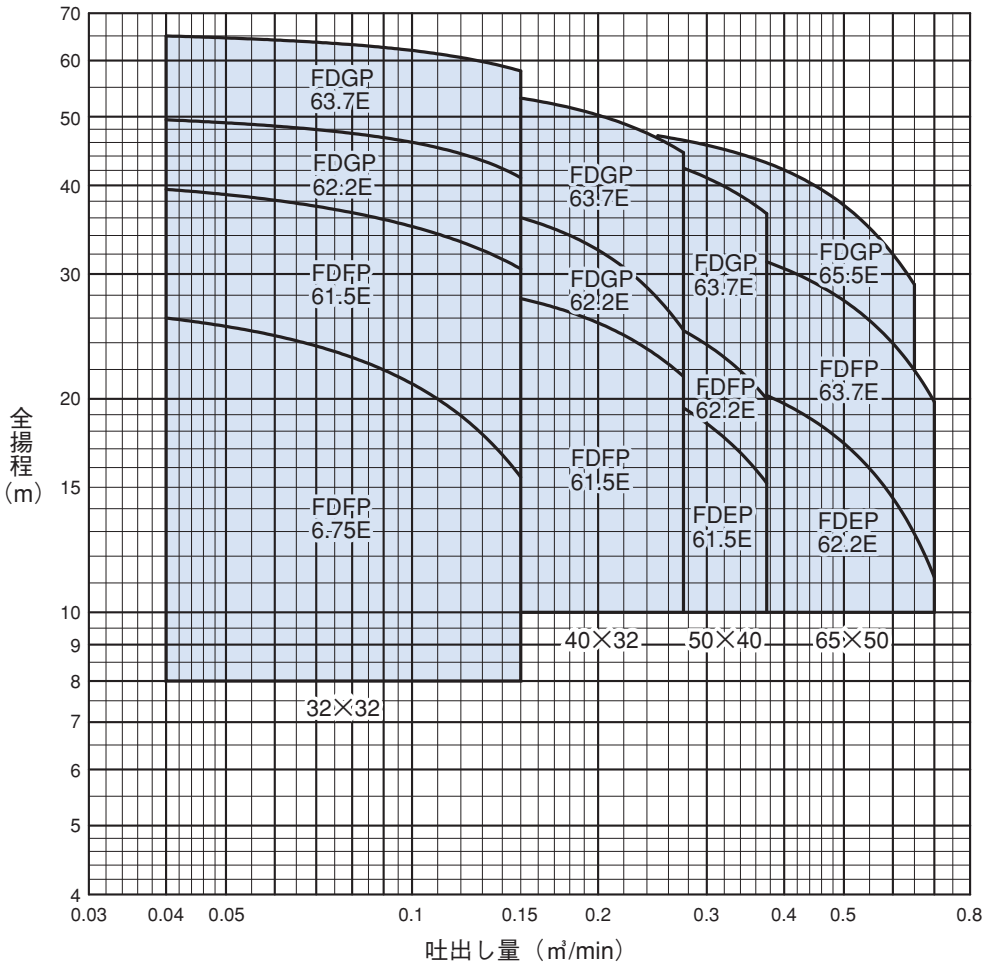
組立 → **ポンプ性能試験** → **分解** → **禁油処理(接液部)**
→ **部品検査** → **再組立** → **専用梱包** → 出荷
詳細は別途要領書をご請求ください。

■機名説明

40	×	32	FDFP	6	1.5	E
①		②	③	④	⑤	⑥

①吸込口径(mm) ②吐出し口径(mm)
③機種記号(型式) ④周波数(5:50Hz、6:60Hz)
⑤出力(kW) ⑥判別記号

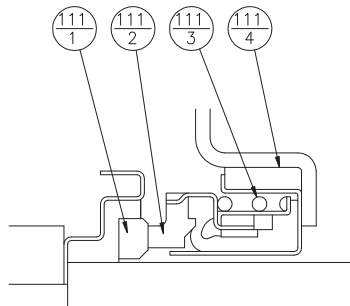
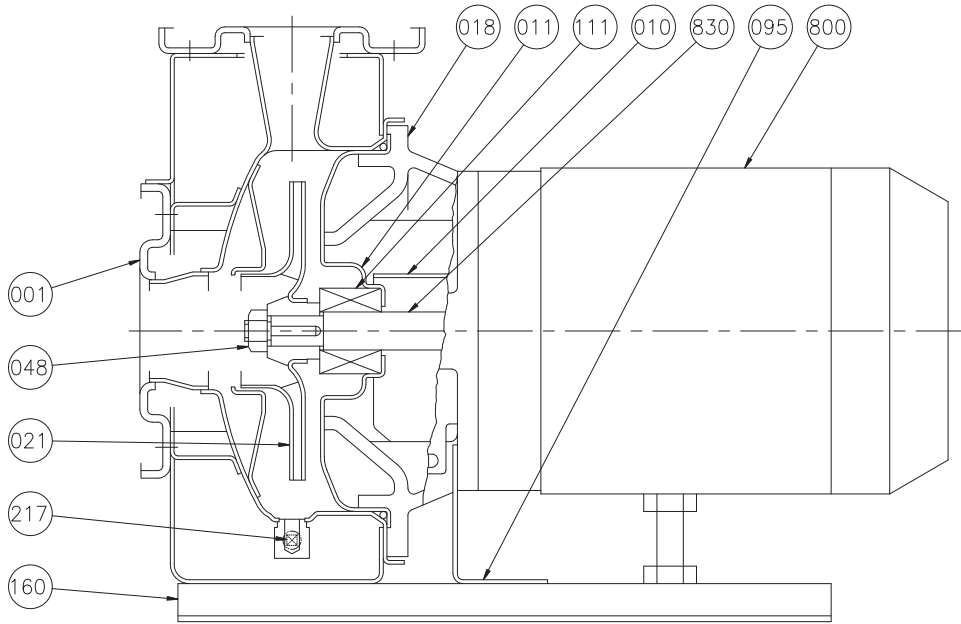
■選定図 60Hz〔同期速度：3600min⁻¹〕



■要目表

口径 mm	機名	電動機 出力 kW	吐出し量 m ³ /min	全揚程 m	吐出し量 m ³ /min	全揚程 m	標準許容 押込圧力 MPa {kgf/cm ² }	防振架台適用表
								型式
32×32	32×32FDFP6.75E	0.75	0.040	26.0	0.150	15.5	0.71 {7.2}	DB-1
	32×32FDFP61.5E	1.5	0.040	39.5	0.150	30.5	0.58 {5.9}	DB-1
	32×32FDGP62.2E	2.2	0.040	49.5	0.150	41.0	0.48 {4.8}	DB-1
	32×32FDGP63.7E	3.7	0.040	65.0	0.150	58.0	0.33 {3.3}	DB-1
40×32	40×32FDFP61.5E	1.5	0.090	29.5	0.275	21.5	0.68 {6.9}	DB-1
	40×32FDGP62.2E	2.2	0.090	39.0	0.275	25.0	0.57 {5.8}	DB-1
	40×32FDGP63.7E	3.7	0.090	55.5	0.275	44.5	0.41 {4.1}	DB-1
50×40	50×40FDEP61.5E	1.5	0.125	23.6	0.375	15.2	0.74 {7.5}	DB-1
	50×40FDFP62.2E	2.2	0.125	30.8	0.375	20.0	0.66 {6.7}	DB-1
	50×40FDGP63.7E	3.7	0.125	48.0	0.375	36.5	0.49 {4.9}	DB-1
65×50	65×50FDEP62.2E	2.2	0.250	22.4	0.700	11.2	0.75 {7.6}	DB-1
	65×50FDFP63.7E	3.7	0.250	34.0	0.700	19.8	0.63 {6.4}	DB-1
	65×50FDGP65.5E	5.5	0.250	47.0	0.650	29.0	0.48 {4.8}	DB-1

■構造断面図（例：2.2kW機種）



メカニカルシール部詳細

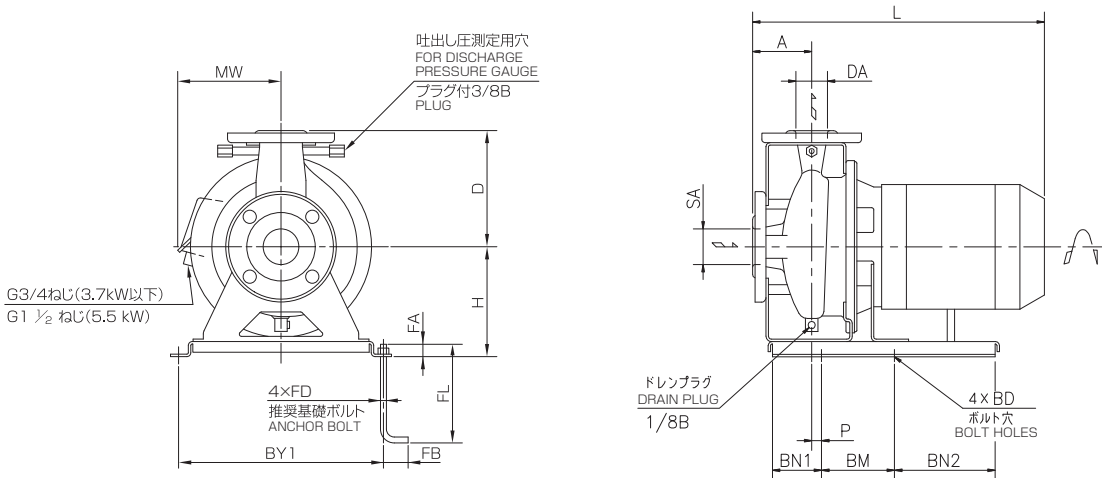
番号	部品名	材料
111-1	回転リング	セラミックス
111-2	シールリング	カーボン
111-3	スプリング	SUS304
111-4	パッキン	ゴム/NBR

注) 主軸材料はポンプ側を示します。

048	羽根車ナット	SUS304	1
021	羽根車	SUS304	1
018	ブラケット	FC150	1
011	ケーシングカバー	SUS304	1
010	ブラケットガード	SUS430	1
001	ケーシング	SUS304	1
番号	部品名	材料	個数

830	主軸	SUS304	1
800	電動機		1
217	ドレンプラグ	SUS304	1
160	単独ベース	SPCC	1
111	メカニカルシール		1
095	支柱	SS	1
番号	部品名	材料	個数

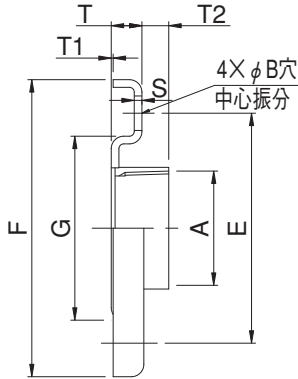
■外形寸法図 計画・実施に際しては納入仕様書をご請求ください。



単位：mm

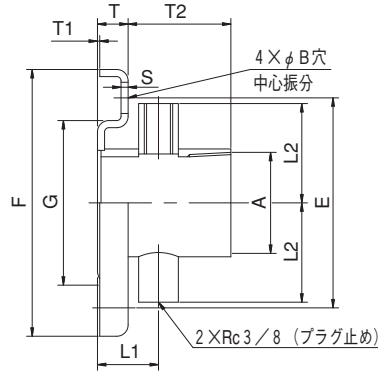
吸込口径 SA	吐出し口径 DA	機名	出力 kW	ポンプ及び電動機										基礎ボルト				質量 kg	
				A	H	D	P	L	MW	BM	BN1	BN2	BY1	BD	FD	FL	FA		FB
32	32	32×32FDFP6.75E	0.75	65	132	140	22	429	158	130	60	135	230	12	M10	125	20	40	24
		32×32FDFP61.5E	1.5	65	132	140	22	468	142	130	60	135	230	12	M10	125	20	40	30
		32×32FDGP62.2E	2.2	80	152	160	—	507	142	130	60	170	290	12	M10	125	20	40	35
		32×32FDGP63.7E	3.7	80	167	160	5	531	156	270	65	45	290	12	M10	125	40	40	47
40	32	40×32FDFP61.5E	1.5	65	132	140	22	468	142	130	60	135	230	12	M10	125	20	40	31
		40×32FDGP62.2E	2.2	80	152	160	—	507	142	130	60	170	290	12	M10	125	20	40	36
		40×32FDGP63.7E	3.7	80	167	160	5	531	156	270	65	45	290	12	M10	125	40	40	48
50	40	50×40FDEP61.5E	1.5	65	132	140	22	468	142	130	60	135	230	12	M10	125	20	40	30
		50×40FDFP62.2E	2.2	80	132	140	—	507	142	130	60	170	230	12	M10	125	20	40	32
		50×40FDGP63.7E	3.7	80	167	160	5	531	156	270	65	45	290	12	M10	125	40	40	48
65	50	65×50FDEP62.2E	2.2	80	132	140	—	507	142	130	60	170	230	12	M10	125	20	40	33
		65×50FDFP63.7E	3.7	80	175	140	5	531	156	270	65	45	290	12	M10	125	40	40	47
		65×50FDGP65.5E	5.5	80	195	160	5	585	242	270	65	45	290	12	M10	125	40	40	66

●相フランジ (特別附属品 (オプション))



JIS 10K (並) 相当

●ソケット付相フランジ (特別附属品 (オプション))



JIS 10K (並) 相当

単位: mm

口径	相フランジ										附属ボルトサイズ
	A	F	E	G	T	T1	T2	S	B		
32	Rc 1 ¼	135	100	76	14	0.5	11	3	18	M16×55	
40	Rc 1 ½	140	105	81	14	0.5	11	3	18	M16×55	
50	Rc 2	155	120	96	16	0.5	14	4	18	M16×55	
65	Rc 2 ½	175	140	116	16	0.5	19	4	18	M16×55	

単位: mm

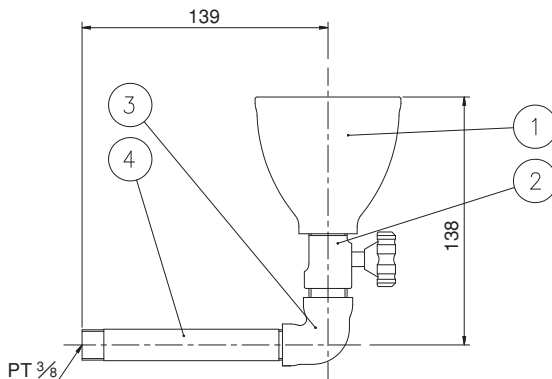
口径	ソケット付相フランジ											附属ボルトサイズ
	A	F	E	G	T	T1	T2	S	L1	L2	B	
32	Rc 1 ¼	135	100	76	14	0.5	51	3	30	46	18	M16×55
40	Rc 1 ½	140	105	81	14	0.5	51	3	30	50	18	M16×55
50	Rc 2	155	120	96	16	0.5	60	4	35	57	18	M16×55
65	Rc 2 ½	175	140	116	16	0.5	65	4	35	64	18	M16×55

注) 1. 相フランジ、ソケット付相フランジの材料はステンレス製 (SUS304) です。

2. ボルト・ナット・座金、ガスケットが各1枚分附属されます。

材料: SUS304 (ボルト・ナット・座金)、EPDM (ガスケット)

●呼水じょうごセット (特別附属品 (オプション))



4	両ねじ短管	SUS304	1
3	異径エルボ	SCS	1
2	呼水弁	C3604BD	1
1	呼水じょうご	合成樹脂	1
番号	部品名	材料	個数



■電動機特性 FDP型：2P-60Hz

分類		出力 kW	定 格					始 動			耐熱 クラス	軸 受	
相	式		電圧 V	電流 A	回転速度 min ⁻¹	力率 %	効率 %	始動トルク %	始動電流 A	始動方式		負荷側	反負荷側
三 相	全 閉 外 扇 形	0.75	200/220	3.2/3.0	3455/3485	90.2/86.0	81.9/83.5	180/218	17.6/19.4	じか入れ	F	6205DDWC3	6204ZZC3
			400/440	1.6/1.5					8.8/9.7				
		1.5	200/220	6.2/5.6	3470/3495	90.6/87.5	86.2/87.6	337/408	46.4/51.0		F	6306DDWC3	6304ZZC3
			400/440	3.1/2.8					23.2/25.5				
		2.2	200/220	9.0/8.2	3455/3490	90.4/86.9	86.5/88.1	290/351	70.6/77.7		F	6306DDWC3	6304ZZC3
			400/440	4.5/4.1					35.3/38.8				
	IP44 (屋外)	3.7	200/220	14.6/13.4	3465/3495	90.6/88.6	88.5/89.6	299/362	116/128	F	6307DDWC3	6305ZZC3	
			400/440	7.3/6.7					58.0/63.8				
		5.5	200/220	21.0/19.4	3520/3535	92.5/89.6	89.6/90.1	372/450	204/224	スターデルタ	F	6309DDWC3	6306ZZC3
			400/440	10.5/9.7					102/112				