

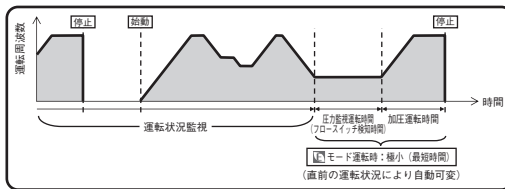
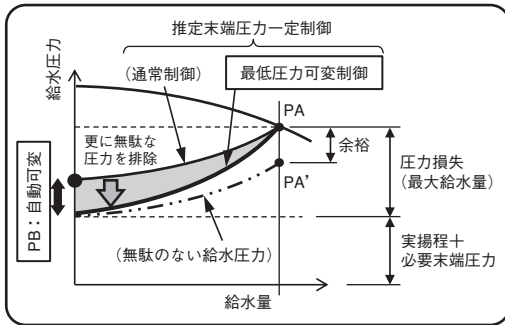
■特長

①省エネルギーを十分に発揮する推定末端圧力一定制御

使用水量に応じ、配管抵抗分の圧力を加減し、吐出し圧力を変化させる制御方式で、吐出し圧力一定制御より消費動力を更に小さくしました。

②モード運転

運転状態を監視して給水率が低く比較的小水量側での運転状態になると、最低圧力可変制御・新小水量停止制御で、無駄な圧力・運転時間を省き「更なる省エネ」を図ります。



③NFC通信機能フレッシャーLINK

コントローラにNFC通信機能を搭載。専用アプリ【フレッシャーLINK】をインストールしたスマホで給水ユニットの運転状態が簡単に取得でき、視認性の向上、点検作業の効率化が計れます。

④ノイズ・高調波抑制&力率改善

ノイズフィルタ、ACリアクトルを標準で内蔵しており、ノイズ、高調波を抑制し、トラブルを未然に防ぎます。また、ACリアクトルにより力率が85.5%以上となり、電気基本料金が5%割引になります。

⑤保守管理が容易

設定圧力は操作パネルで簡単入力。設定圧力に対応する使用最大水量は、学習による自動設定。



⑥インバータに強制運転スイッチ搭載

万が一、メイン基板が故障した場合でも、強制運転スイッチをONに切り替えるとインバータパネルからポンプを手動運転でき、給水を継続できます。

⑦適合仕様

- ・受水槽耐震仕様 1G
- ・受水槽容量 2000L 以上
内・外バシゴ標準装備
- ・建築基準法
給排水衛生設備基準適合品
- ・防藻仕様：水槽照度率0.10%以下

推定末端
圧力一定

■標準仕様

運 転 方 式	単独交互		並列交互	
ユ ニ ッ ト 型 式	BKAME型		BKBME型	
制 御 方 式	推定末端圧力一定制御／始動頻度過多防止の小水量停止制御／復電時昇圧速度抑制制御			
設 置	屋内（周囲温度 0～40℃）＊1			
取 扱 液	清水 0～40℃（pH5.8～8.5）＊2 ※本ユニットは水道法による「給水装置の浸出性能基準」に適合します。			
ポ ン プ	MDPE型ステンレス製多段渦巻ポンプ			
電 動 機	相 ・ 極 数 形式 ・ 保護方式 効 率	三相・2極 全閉外扇形・IP44（屋外） IE3（プレミアム効率）＊3 ＊4		
使 用 電 源	0.4～1.5kW：単相200V(50Hz)、200/220V(60Hz) 0.4～3.7kW：三相200V(50Hz)、200/220V(60Hz) ＊5			
圧 力 タ ン ク	BT-10型（10Lダイヤフラムタンク）			
受 水 槽	材 料	FRP製		
	構 造	単板		
	耐 震 仕 様	1G		
	防 藻 仕 様	水槽照度率0.10％以下		
	外 観 色	マンセル2.5Y9/2相当		
	給 水 方 式	1500L以下：ボールタップ、2000L以上：ボールタップ（副弁用）、水位調整弁（お客さま手配） ボールタップ給水圧力0.1～0.25MPa		
水 位 検 知	電極棒方式（満水、濁水）			
	電極保持器（5極用）			
	保護構造：JIS C0920 保護等級3（防雨形）準拠			
制 御 盤	主 要 機 器	インバータ（ポンプごと）、漏電遮断器（ポンプごと）、ACリアクトル、ノイズフィルタ 誘導雷サージ吸収素子（主回路・操作回路の相間及び対地間、液面回路の電極と対地間）		
	保 護 装 置	電子サーマル（インバータ内蔵／警報解除キーによる復帰）		
	通 常 表 示	7セグメント LED	吐出し圧力値＊6、電源電圧値＊6、ポンプ運転周波数値（ポンプごと）＊6、ポンプ電流値（ポンプごと）＊6、運転履歴（故障履歴）＊7	
		その他	電源、運転表示（ポンプごと）、運転方式（自動一試験）、モード運転設定表示	
	警 報 表 示	7セグメント LED	インバータトリップ（ポンプごと）、漏電（ポンプごと）、吐出し圧力低下（ポンプごと）、ポンプ過熱（ポンプごと）、サーミスタ異常（ポンプごと）、フロースイッチ異常（ポンプごと）、インバータ通信異常（ポンプごと）、吐出し圧力センサ異常、電極異常、始動頻度異常、圧力タンク封入圧異常	
		その他	受水槽水位（満水／（減水）／濁水）警報、異常	
	無線インターフェース	NFC通信（スマートフォン専用アプリによる運転状態表示）		
	外 部 出 力 （無電圧a接点）	ポンプ運転（一括）、ポンプ故障（一括）、受水槽（満水／（減水）／濁水）警報 AC250V 1.0A（cosφ＝0.4）		
	流 入 弁 用 電 源	単相200V＊8		
	外 部 入 力	システムインターロック（無電圧b接点）		
外 部 用 電 源	単相・200V（400VA）			
外 観 色	マンセル 5Y7/1相当			

- *1 周囲温度0～40℃、相対湿度85％以下（結露しないこと）、標高1000m以下、腐食性及び爆発性ガス、蒸気がないこと。
 - *2 清水とは水道水、工業用水、井戸水で水温0～40℃、pH5.8～8.6、遊離残留塩素濃度1mg/L以下、塩素イオン濃度200mg/L以下、砂等の異物の混入がないものを意味します。
 - *3 三相0.75kW以上はトップランナーモータです。
 - *4 三相0.75kW未満はプレミアム効率相当（当社独自設定）電動機です。
 - *5 電圧変動：±5％以内・周波数変動：±2％以内・電圧、周波数の同時変動：双方絶対値の和が5％以内。ただしいずれの場合も電動機の実績、温度上昇などは定格値に準じません。また、相間電圧の不均衡は2％以内です。
 - *6 「表示切替」キーを押すことにより表示が切りかわります。
 - *7 操作パネルのキー操作により表示されます。
 - *8 流入電磁弁方式の場合、電極が5本必要となります（特殊仕様）。また、流入弁はお客さまの手配となります。
- 注) フラッシュバルブ、電磁弁等の急激な流量変化を伴う機器をご使用の場合に、ポンプの能力が追い付かず、圧力低下を生じることがあります。このような場合には別途、水量に応じた容量の圧力タンクを設置するなどの対策を施してください。

■特殊仕様

- 吐出し方向逆
- BL認定品仕様
- 凍結防止ヒータ（ラバーヒータ）取付け
- 吐出し側仕切弁付
- 塗装色指定（ユニット本体、屋外カバー）
- 耐塩塗装仕様（ユニット本体、屋外カバー）
- 屋外カバー付
- 屋外カバー（ステンレス製）付
- サンドイッチ（複合板）構造
- 外バシゴ付
※受水槽2000L以上は標準仕様でハシゴ付となります。
- 外バシゴ（ステンレス製）付
- 内バシゴ付
※受水槽2000L以上は標準仕様でハシゴ付となります。
- 水位調整弁用穴付（φ25、ボールタップはφ20に変わります。）
※受水槽2000L以上は標準仕様で水位調整弁付（φ40）となります。
- オーバーフロー管φ75
- 電極棒取付座追加
- 電極棒取付座及び保持器追加
- 流入電磁弁制御方式（電極5本式）
- 電極5本式（満水、減水、湯水）
- 公共建築工事標準仕様準拠品
- 圧力計・達成計付（ポンプごと）
- マンホール二重蓋
- 給水口（水位調整弁用）拡大（φ50）
※受水槽2000L以上が適用となります。
- ボールタップ1サイズアップ（φ20からφ25）
※受水槽2000L以上が適用となります。

■特別附属品（オプション）

- 遠方監視器
 - ・制御盤と同じ内容を遠方で監視できます。
 - ・ブザー付/専用電源不要

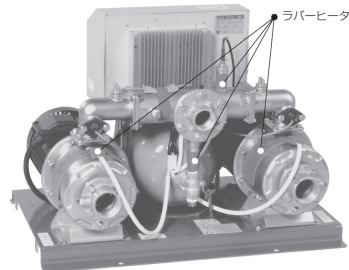


適用	型式
全機種	FV1-RC1

●制御盤バリエーション項目

記号	項目
F01	指定色
F05B	滅菌機回路付 三相200V 200W以下 注) F05Bは単相機種には適用できません。
F05C	滅菌機回路付 単相200V 75W以下
F08	警報ブザー端子付（回転灯端子兼用）
F09	漏電遮断器警報無電圧接点端子付
F11A	警報用無電圧接点端子一組追加
F12A	有電圧外部接点端子付 AC200V
F30	耐塩塗装
F59	運転・故障ポンプ個別出力無電圧端子付

- 凍結防止ヒータ(ラバーヒータ)
 - ・外気温度-10℃まで、制御盤から電源可



適用	型式
全機種	RH-2RA

推定末端
圧力一定

■受水槽適用表

●単独交互運転方式 BKAME型

機名	角形							薄形			
	750L	1000L	1500L	2000L	3000L	4000L	5000L	750L	1000L	1500L	2000L
25BKAME0.4SN	●	●	●	●	●	●	●	—	—	—	—
32BKAME0.4SN	●	●	●	●	●	●	●	—	—	—	—
32BKAME0.75SN	●	●	●	●	●	●	●	—	—	—	—
32BKAME1.1SAN	●	●	●	●	●	●	●	—	—	—	—
32BKAME1.1SBN	●	●	●	●	●	●	●	—	—	—	—
40BKAME1.1SN	●	●	●	●	●	●	●	—	—	—	—
40BKAME1.5SN	●	●	●	●	●	●	●	—	—	—	—
25BKAME0.4N	●	●	●	●	●	●	●	●	●	●	●
32BKAME0.4N	●	●	●	●	●	●	●	●	●	●	●
32BKAME0.75N	●	●	●	●	●	●	●	●	●	●	●
32BKAME1.1AN	●	●	●	●	●	●	●	●	●	●	●
32BKAME1.1BN	●	●	●	●	●	●	●	●	●	●	●
40BKAME1.1N	●	●	●	●	●	●	●	●	●	●	●
40BKAME1.5N	●	●	●	●	●	●	●	●	●	●	●
40BKAME2.2N	●	●	●	●	●	●	●	●	●	●	●
40BKAME3.7N	●	●	●	●	●	●	●	●	●	●	●
50BKAME2.2N	—	●	●	●	●	●	●	—	●	●	●
50BKAME3.7N	—	●	●	●	●	●	●	—	●	●	●

●並列交互運転方式 BKBME型

機名	角形				薄形
	2000L	3000L	4000L	5000L	2000L
25BKBME0.4SN	●	●	●	●	—
32BKBME0.4SN	●	●	●	●	—
32BKBME0.75SN	●	●	●	●	—
32BKBME1.1SAN	●	●	●	●	—
32BKBME1.1SBN	●	●	●	●	—
40BKBME1.1SN	●	●	●	●	—
40BKBME1.5SN	●	●	●	●	—
25BKBME0.4N	●	●	●	●	●
32BKBME0.4N	●	●	●	●	●
32BKBME0.75N	●	●	●	●	●
32BKBME1.1AN	●	●	●	●	●
32BKBME1.1BN	●	●	●	●	●
40BKBME1.1N	●	●	●	●	●
40BKBME1.5N	●	●	●	●	●
40BKBME2.2N	●	●	●	●	●
40BKBME3.7N	●	●	●	●	●
50BKBME2.2N	●	●	●	●	●
50BKBME3.7N	●	●	●	●	●

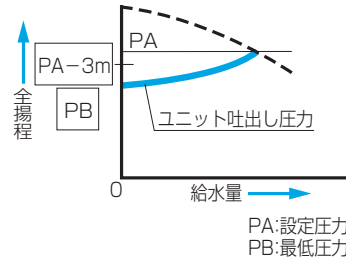
単独交互運転方式 BKAME型

■運転方式

角形 薄形



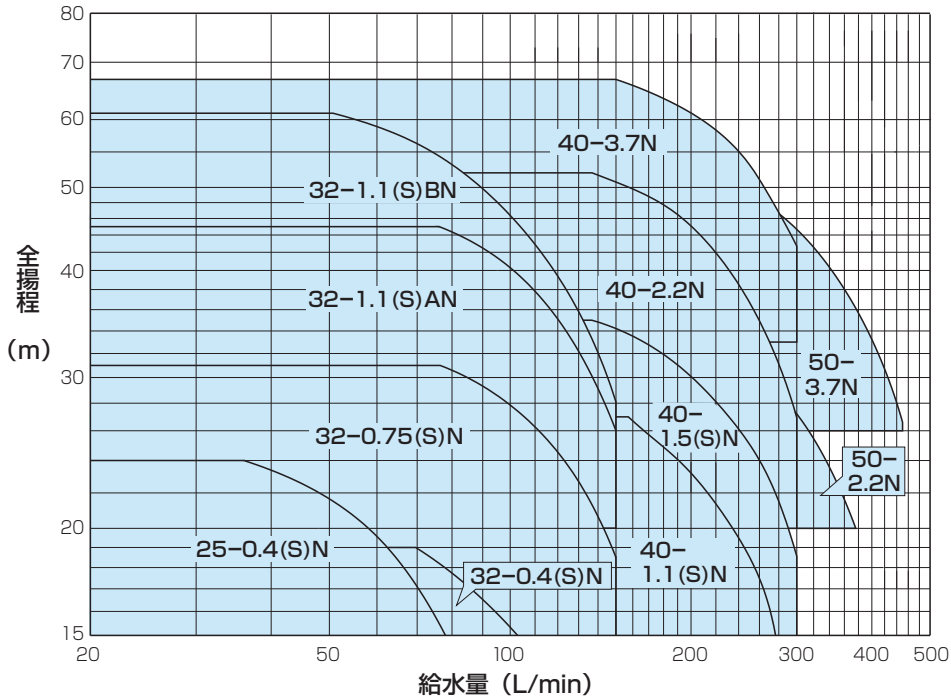
推定末端
圧力一定



- ①水を使用しないと、配管・圧力タンクはPAに加圧されポンプは停止しています。
- ②水を使用し、圧力がPA-3mまで低下するとポンプが始動します。
- ③使用水量の増減によって、回転速度を制御し推定末端圧力一定制御を行います。
- ④使用水量が減少すると所定時間経過後、PAの圧力でポンプは的確に停止します。
- ⑤上記の運転を2台のポンプが交互に行います。

※屋外カバー付は特殊仕様となります。
※単相機種は角形のみ対応となります。

■選定図



BL認定機種：全機種（BLマーク証紙貼付が必要な場合、その旨ご指示ください。特殊仕様となります。）

特殊仕様の吐出し側（ポンプごと）仕切弁付の場合、上図から仕切弁の損失水頭（最大3m）を差し引いた性能となりますのでご注意ください。

仕様表

吐出し 口径 (mm)	機名	相・ 電圧	呼び 出力 kW	標準仕様		設定圧力 調整範囲 MPa[kg/cm ²]	圧力タンク 封入圧力 MPa[kg/cm ²]	使用ポンプ 機名	騒音値 dB(A)	力率 %	
				給水量 L/min	全揚程 m						
32	25BKAME0.4(S)N	三相 (単相) ・ 200/ 220V	0.4	77	15.0	0.15~0.24{1.5~2.4}	0.059{0.6}	25MDPE26.4	43	86.5	
	32BKAME0.4(S)N			103		0.15~0.19{1.5~1.9}		32MDPE26.4			
	32BKAME0.75(S)N		1.1	0.75	150	18.5	0.15~0.30{1.5~3.1}	0.098{1.0}	32MDPE26.75	52	87.6
	32BKAME1.1(S)AN				26.0	0.20~0.44{2.0~4.5}	0.15{1.5}	32MDPE361.1			
	32BKAME1.1(S)BN				28.0	0.20~0.60{2.0~6.1}	0.25{2.5}	32MDPE561.1			
40	40BKAME1.1(S)N	三相 (単相) ・ 200/ 220V	1.1	277	15.0	0.15~0.26{1.5~2.7}	0.098{1.0}	40MDPE261.1	49	89.9	
	40BKAME1.5(S)N			1.5	18.5	0.15~0.34{1.5~3.5}	0.15{1.5}	40MDPE261.5			
	40BKAME2.2N		3.0	2.2	300	27.0	0.20~0.51{2.0~5.2}	0.20{2.0}	40MDPE362.2	53	88.8
	40BKAME3.7N				42.5	0.32~0.66{3.3~6.7}	0.25{2.5}	40MDPE363.7B			
	50BKAME2.2N				2.2	376	20.0	0.20~0.31{2.0~3.2}	0.098{1.0}		
	50BKAME3.7N		3.7	450	26.5	0.26~0.51{2.6~5.2}	0.20{2.0}	50MDPE263.7B	60	90.7	

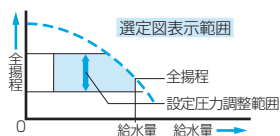
推定末端
圧力一定

注) ①停止圧力は設定圧力を越えることはありません。

②騒音値は工場の無響室の機側1mで測定した値です。現場での実際の騒音値は機器の据付け状態、床、天井、壁などの反射音、バルブ、配管の流水音が加わり上記の値より大きくなります。

③力率は最大回転速度(最大負荷時)の工場における三相機種種の測定値です。実際の現場では、電源条件などにより変化する場合があります。

選定図・仕様表の見方



①全揚程は設定圧力調整範囲を表示しています。

②全揚程はポンプ性能よりフローズスイッチ、チェック弁の損失水頭を引いたもので表示してあります。

③停止圧力は設定圧力を越えることはありません。

④圧力0.098MPa {1kgf/cm²} は水頭10mに相当します。

機器内記

- ポンプ(2台) ●FRP製受水槽(完全排水形) ●受水槽架台(吊り具付、SS溶融亜鉛めっき製)
- 圧力タンク(ダイヤフラムタンク10L) ●圧力タンク用ボール弁 ●ボールタップ ●防波板
- 通気口(防虫網付) ●満減水警報用電極 ●オーバーフロー配管 ●ドレン配管(ドレン弁付)
- ストレーナ(2個) ●吸込側仕切弁(2個) ●フレキシブルパイプ(2個) ●フローズスイッチ(2個)
- チェック弁(2個) ●圧力センサ ●吐出し集合管 ●制御盤 ●相フランジ ●サーミスタ(2個)
- 外バシゴ(受水槽容量2000L以上のみ) ●内バシゴ(受水槽容量2000L以上のみ)

機名説明

32 BKAME 1.1 S AN
① ② ③ ④ ⑤

①吸込口径(mm) ②機種記号(型式)※ ③呼び出力(kW)

④相(S:単相、無し:三相) ⑤判別記号

※運転方式(BKAME:単独交互運転方式、BKBME:並列交互運転方式)

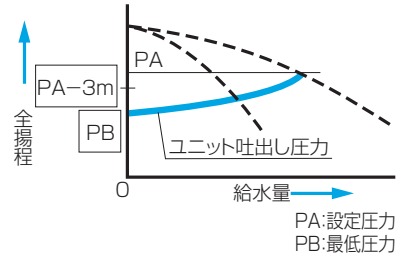
並列交互運転方式 BKBME型

■運転方式

角形 薄形

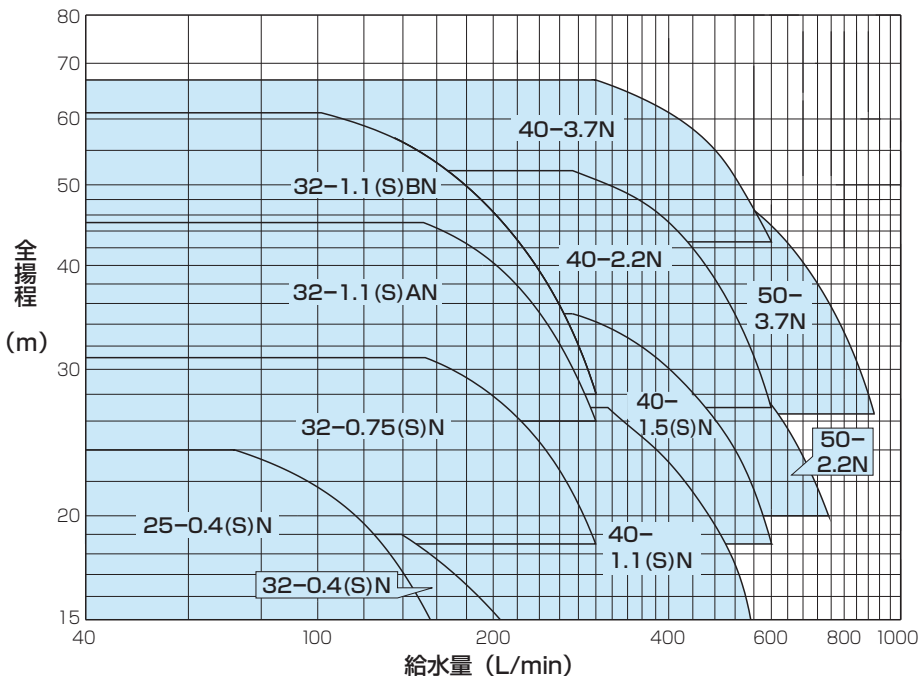


※屋外カバー付は特殊仕様となります。
※単相機種は角形のみ対応となります。



- ①水を使用しないと、配管・圧力タンクはPAに加圧されポンプは停止しています。
- ②水を使用し、圧力がPA-3mまで低下するとポンプが始動します。
- ③使用水量の増減によって、回転速度を制御し推定末端圧力一定制御を行います。
- ④使用水量が減少すると、所定時間経過後、PAの圧力でポンプは的確に停止します。
- ⑤上記の運転を2台のポンプが交互に行います。
- ⑥使用水量が増大し、最高回転速度に達すると、待機中のポンプが追従し並列運転となり、推定末端圧力一定制御を行います。
- ⑦並列運転中に使用水量が減少すると、追加ポンプが停止します。

■選定図



BL認定機種：全機種（BLマーク証紙貼付が必要な場合、その旨ご指示ください。特殊仕様となります。）

特殊仕様の吐出し側（ポンプごと）仕切弁付の場合、上図から仕切弁の損失水頭（最大3m）を差し引いた性能となりますのでご注意ください。

仕様表

吐出し 口径 (mm)	機名	相・ 電圧	呼び 出力 kW	標準仕様		設定圧力 調整範囲 MPa{kgf/cm ² }	圧力タンク 封入圧力 MPa{kgf/cm ² }	使用ポンプ 機名	騒音値 dB(A)	力率 %
				給水量 L/min	全揚程 m					
50	25BKBME0.4(S)N	三相 (単相)	0.4×2	154	15.0	0.15~0.24{1.5~2.4}	0.059{0.6}	25MDPE26.4	45	86.5
	32BKBME0.4(S)N			206		0.15~0.19{1.5~1.9}		32MDPE26.4		
	32BKBME0.75(S)N		1.1×2	0.75×2	18.5	0.18~0.30{1.85~3.1}	0.098{1.0}	32MDPE26.75	54	87.6
	32BKBME1.1(S)AN			300	26.0	0.25~0.44{2.6~4.5}	0.15{1.5}	32MDPE361.1		
	32BKBME1.1(S)BN			28.0	0.27~0.60{2.8~6.1}	0.25{2.5}	32MDPE561.1			
65	40BKBME1.1(S)N	200/ 220V	1.1×2	554	15.0	0.15~0.26{1.5~2.7}	0.098{1.0}	40MDPE261.1	51	89.9
	40BKBME1.5(S)N			1.5×2		18.5		0.18~0.34{1.85~3.5}		
	40BKBME2.2N		2.2×2	600	27.0	0.26~0.51{2.7~5.2}	0.20{2.0}	40MDPE362.2	56	88.8
	40BKBME3.7N				42.5	0.42~0.66{4.25~6.7}	0.25{2.5}	40MDPE363.7B		
	50BKBME2.2N		3.7×2	752	20.0	0.20~0.31{2.0~3.2}	0.098{1.0}	50MDPE262.2	59	88.8
	50BKBME3.7N				2.2×2	20.0	0.20~0.31{2.0~3.2}	0.098{1.0}		
			3.7×2	900	26.5	0.26~0.51{2.65~5.2}	0.20{2.0}	50MDPE263.7B	62	90.7

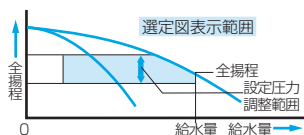
推定末端
圧力一定

注) ①停止圧力は設定圧力を越えることはありません。

②騒音値は工場の無響室の機側1mで測定した値です。現場での実際の騒音値は機器の据付け状態、床、天井、壁などの反射音、バルブ、配管の流水音が加わり上記の値より大きくなります。

③力率は最大回転速度(最大負荷時)の工場における三相機種種の測定値です。実際の現場では、電源条件などにより変化する場合があります。

●選定図・仕様表の見方



①全揚程は設定圧力調整範囲を表示しています。

②全揚程はポンプ性能よりフローズスイッチ、チェック弁の損失水頭を引いたもので表示してあります。

③停止圧力は設定圧力を越えることはありません。

④圧力0.098MPa {1kgf/cm²} は水頭10mに相当します。

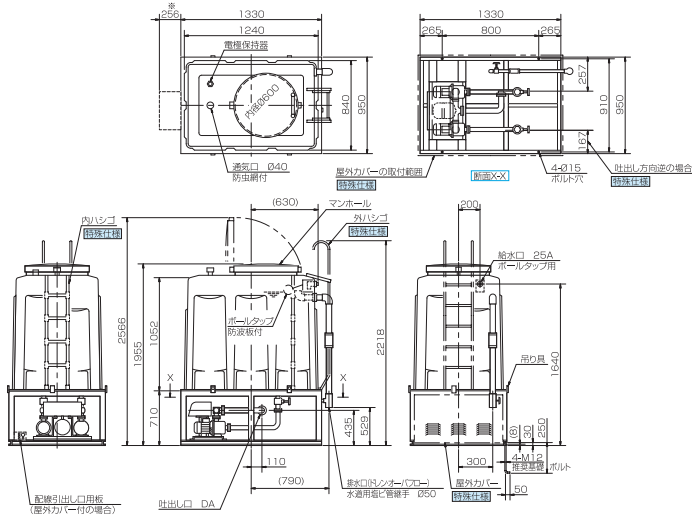
●機器内訳

- ポンプ (2台)
- FRP製受水槽 (完全排水形)
- 受水槽架台 (吊り具付、SS溶融亜鉛めっき製)
- 圧力タンク (ダイヤフラムタンク10L)
- 圧力タンク用ボール弁
- ボールタップ
- 防波板
- 通気口 (防虫網付)
- 満減水警報用電極
- オーバーフロー配管
- ドレン配管 (ドレン弁付)
- ストレーナ (2個)
- 吸込側仕切弁 (2個)
- フレキシブルパイプ (2個)
- フローズスイッチ (2個)
- チェック弁 (2個)
- 圧力センサ
- 吐出し集合管
- 制御盤
- 相フランジ
- サーミスタ (2個)
- 外バシゴ (受水槽容量2000L以上のみ)
- 内バシゴ (受水槽容量2000L以上のみ)

■外形寸法図

角形 750L (有効容量762L)

●単独交互運転方式 (BKAME型)

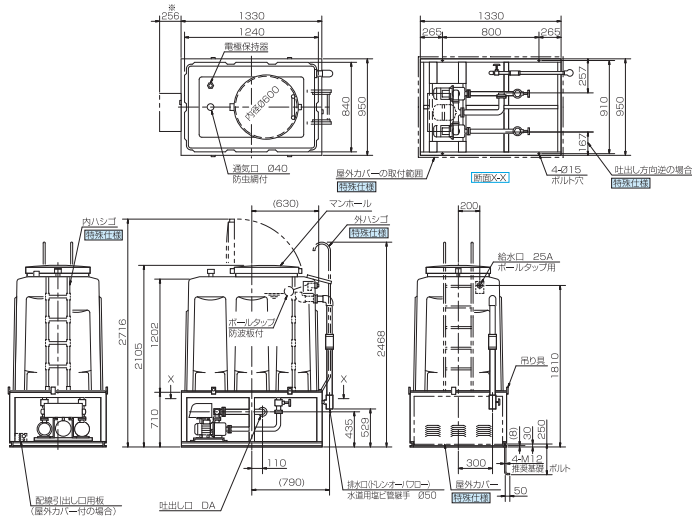


BKAME型

機名	吐出し口径φ	質量kg
25-0.4(S)N	Rc1 ¹ / ₄	281
32-0.4(S)N		282
32-0.75(S)N		282
32-1.1(S)AN		296
32-1.1(S)BN		300
40-1.1(S)N	Rc1 ¹ / ₂	308
40-1.5(S)N		317
40-2.2N		331
40-3.7N		350

角形 1000L (有効容量923L)

●単独交互運転方式 (BKAME型)



BKAME型

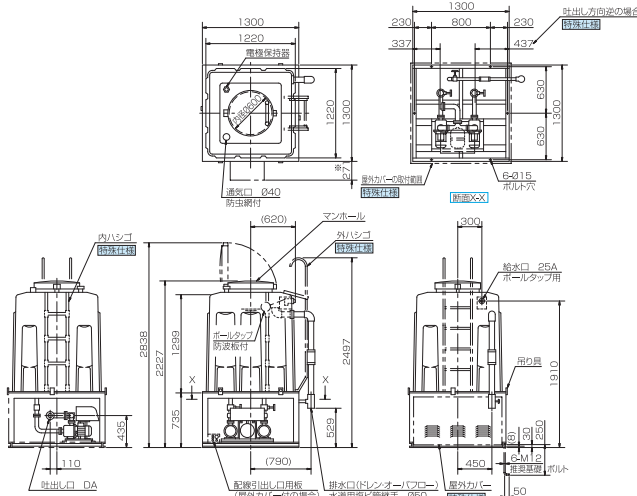
機名	吐出し口径φ	質量kg
25-0.4(S)N	Rc1 ¹ / ₄	286
32-0.4(S)N		287
32-0.75(S)N		287
32-1.1(S)AN		301
32-1.1(S)BN		305
40-1.1(S)N	Rc1 ¹ / ₂	313
40-1.5(S)N		322
40-2.2N		336
40-3.7N		355
50-2.2N		330
50-3.7N	350	

- 注) ①ユニット内には、仕切弁を附属しておりませんので、ユニット出口にメンテナンス用として、必ず仕切弁を設置してください。
②排水口には、防虫網を取付けてください。

■外形寸法図

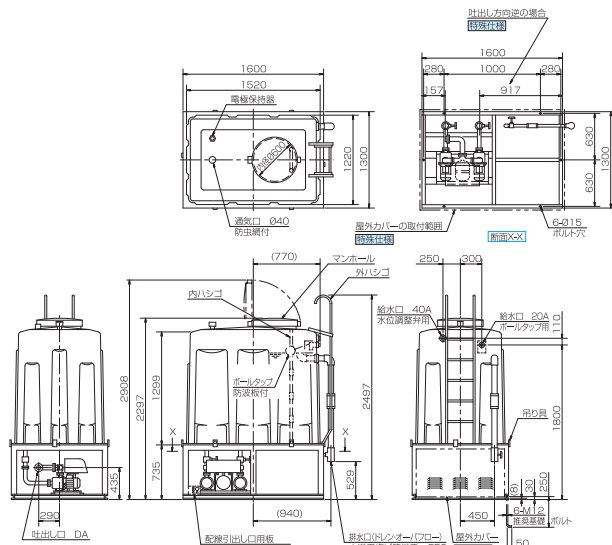
角形 1500L (有効容量1418L)

●単独交互運転方式 (BKAME型)



角形 2000L (有効容量1597L)

●単独交互運転方式 (BKAME型) / 並列交互運転方式 (BKBME型)



BKAME型

機名	吐出し口径φ	質量kg
25-0.4(S)N	Rc1 1/4	356
32-0.4(S)N		357
32-0.75(S)N		357
32-1.1(S)AN		371
32-1.1(S)BN		375
40-1.1(S)N	Rc1 1/2	383
40-1.5(S)N		392
40-2.2N		406
40-3.7N		425
50-2.2N		400
50-3.7N		420

推定末端
圧力一定

BKAME型

機名	吐出し口径φ	質量kg
25-0.4(S)N	Rc1 1/4	387
32-0.4(S)N		388
32-0.75(S)N		388
32-1.1(S)AN		402
32-1.1(S)BN		406
40-1.1(S)N	Rc1 1/2	414
40-1.5(S)N		423
40-2.2N		437
40-3.7N		456
50-2.2N		431
50-3.7N		451

BKBME型

機名	吐出し口径φ	質量kg
25-0.4(S)N	Rc2	387
32-0.4(S)N		388
32-0.75(S)N		388
32-1.1(S)AN		402
32-1.1(S)BN		406
40-1.1(S)N	Rc2 1/2	414
40-1.5(S)N		423
40-2.2N		437
40-3.7N		456
50-2.2N		431
50-3.7N		451

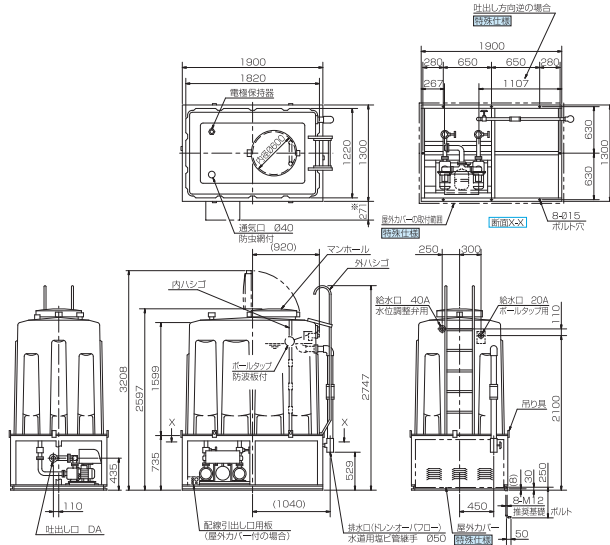
注) ①ユニット内には、仕切弁を附属しておりませんので、ユニット出口にメンテナンス用として、必ず仕切弁を設置してください。

②排水口には、防虫網を付けてください。

■外形寸法図

角形 3000L (有効容量2562L)

●単独交互運転方式 (BKAME型) / 並列交互運転方式 (BKBME型)



BKAME型

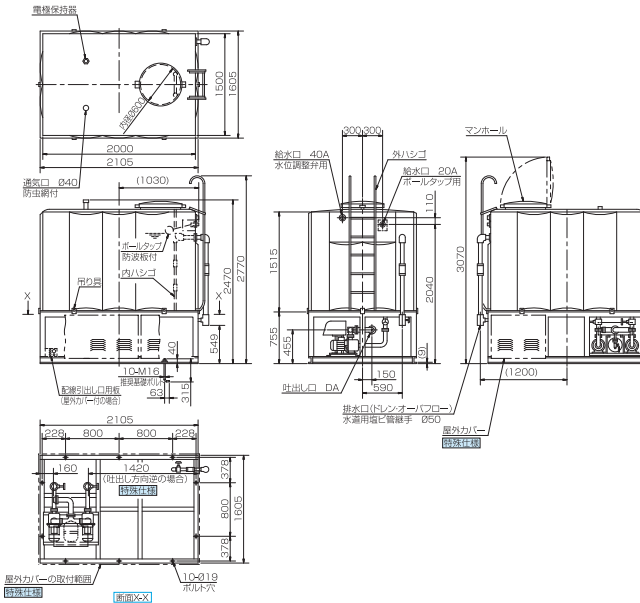
機名	吐出し口径φ	質量kg
25-0.4(S)N	Rc1 1/4	442
32-0.4(S)N		443
32-0.75(S)N		443
32-1.1(S)AN		457
32-1.1(S)BN		461
40-1.1(S)N	Rc1 1/2	469
40-1.5(S)N		478
40-2.2N		492
40-3.7N		511
50-2.2N		486
50-3.7N		506

BKBME型

機名	吐出し口径φ	質量kg
25-0.4(S)N	Rc2	442
32-0.4(S)N		443
32-0.75(S)N		443
32-1.1(S)AN		457
32-1.1(S)BN		461
40-1.1(S)N	Rc2 1/2	469
40-1.5(S)N		478
40-2.2N		492
40-3.7N		511
50-2.2N		486
50-3.7N		506

角形 4000L (有効容量3431L)

●単独交互運転方式 (BKAME型) / 並列交互運転方式 (BKBME型)



BKAME型

機名	吐出し口径φ	質量kg
25-0.4(S)N	Rc1 1/4	536
32-0.4(S)N		537
32-0.75(S)N		537
32-1.1(S)AN		551
32-1.1(S)BN		555
40-1.1(S)N	Rc1 1/2	563
40-1.5(S)N		572
40-2.2N		586
40-3.7N		605
50-2.2N		580
50-3.7N		600

BKBME型

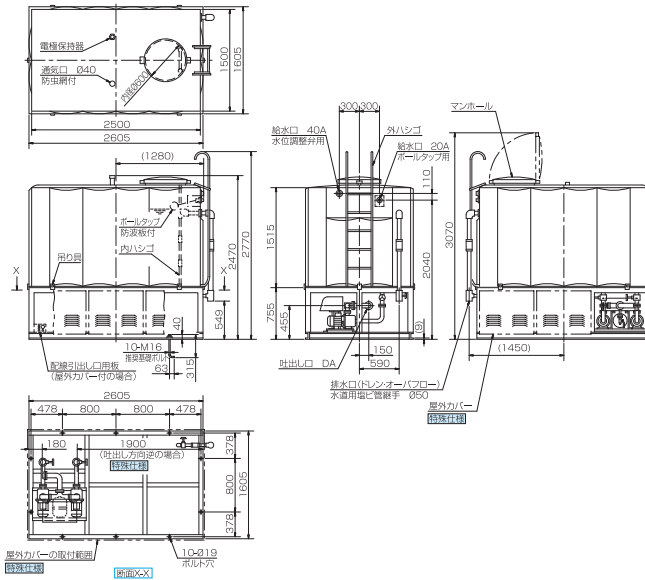
機名	吐出し口径φ	質量kg
25-0.4(S)N	Rc2	536
32-0.4(S)N		537
32-0.75(S)N		537
32-1.1(S)AN		551
32-1.1(S)BN		555
40-1.1(S)N	Rc2 1/2	563
40-1.5(S)N		572
40-2.2N		586
40-3.7N		605
50-2.2N		580
50-3.7N		600

- 注) ①ユニット内には、仕切弁を附属しておりませんので、ユニット出口にメンテナンス用として、必ず仕切弁を設置してください。
 ②排水口には、防虫網を取付けてください。

■外形寸法図

角形 5000L (有効容量4294L)

●単独交互運転方式 (BKAME型) / 並列交互運転方式 (BKBME型)



- 注) ①ユニット内には、仕切弁を附属しておりませんので、ユニット出口にメンテナンス用として、必ず仕切弁を設置してください。
②排水口には、防虫網を取付けてください。

BKAME型

機名	吐出し口径φ	質量kg
25-0.4(S)N	Rc1 1/4	691
32-0.4(S)N		692
32-0.75(S)N		692
32-1.1(S)AN		706
32-1.1(S)BN	710	
40-1.1(S)N	Rc1 1/2	718
40-1.5(S)N		727
40-2.2N		741
40-3.7N		760
50-2.2N		735
50-3.7N		755

BKBME型

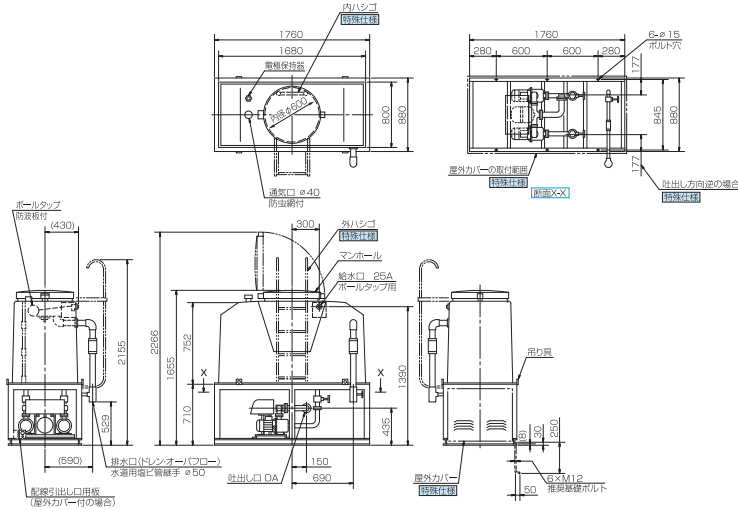
機名	吐出し口径φ	質量kg
25-0.4(S)N	Rc2	691
32-0.4(S)N		692
32-0.75(S)N		692
32-1.1(S)AN		706
32-1.1(S)BN	710	
40-1.1(S)N	Rc2 1/2	718
40-1.5(S)N		727
40-2.2N		741
40-3.7N		760
50-2.2N		735
50-3.7N		755

推定末端
圧力一定

■外形寸法図

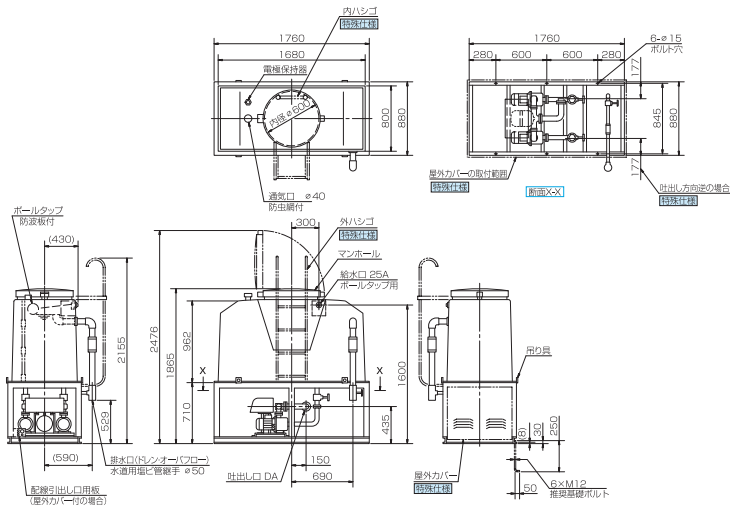
薄形 750L (有効容量731L)

●単独交互運転方式 (BKAME型)



薄形 1000L (有効容量1000L)

●単独交互運転方式 (BKAME型)



BKAME型

機名	吐出し口径φ	質量kg
25-0.4N	Rc1 1/4	296
32-0.4N		297
32-0.75N		297
32-1.1AN		311
32-1.1BN		315
40-1.1N	Rc1 1/2	323
40-1.5N		332
40-2.2N		346
40-3.7N		365

BKAME型

機名	吐出し口径φ	質量kg
25-0.4N	Rc1 1/4	306
32-0.4N		307
32-0.75N		307
32-1.1AN		321
32-1.1BN		325
40-1.1N	Rc1 1/2	333
40-1.5N		342
40-2.2N		356
40-3.7N		375
50-2.2N		350
50-3.7N	370	

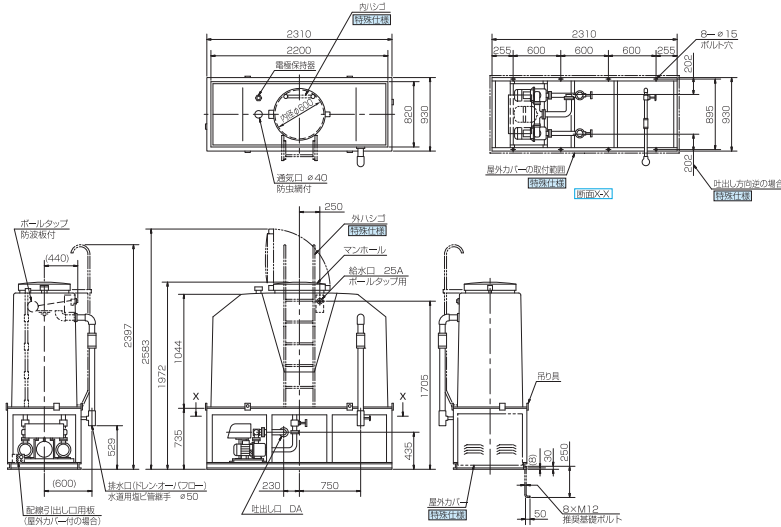
注) ①ユニット内には、仕切弁を付属していませんので、ユニット出口にメンテナンス用として、必ず仕切弁を設置してください。

②排水口には、防虫網を取付けてください。

■外形寸法図

薄形 1500L (有効容量1489L)

●単独交互運転方式 (BKAME型)



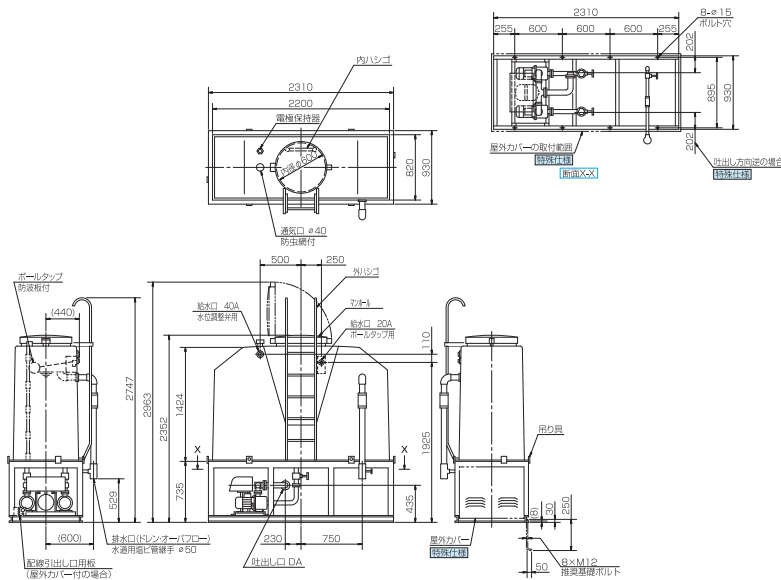
BKAME型

機名	吐出し口径φ	質量kg
25-0.4N	Rc1 1/4	376
32-0.4N		377
32-0.75N		377
32-1.1AN		391
32-1.1BN	Rc1 1/2	395
40-1.1N		403
40-1.5N		412
40-2.2N		426
40-3.7N		445
50-2.2N		420
50-3.7N	440	

推定末端
圧力一定

薄形 2000L (有効容量1874L)

●単独交互運転方式 (BKAME型) / 並列交互運転方式 (BKBME型)



BKAME型

機名	吐出し口径φ	質量kg
25-0.4N	Rc1 1/4	402
32-0.4N		403
32-0.75N		403
32-1.1AN		417
32-1.1BN	Rc1 1/2	421
40-1.1N		429
40-1.5N		438
40-2.2N		452
40-3.7N		471
50-2.2N		446
50-3.7N	466	

BKBME型

機名	吐出し口径φ	質量kg
25-0.4N	Rc2	402
32-0.4N		403
32-0.75N		403
32-1.1AN		417
32-1.1BN	Rc2 1/2	421
40-1.1N		429
40-1.5N		438
40-2.2N		452
40-3.7N		471
50-2.2N		446
50-3.7N	466	

- 注) ①ユニット内には、仕切弁を附属しておりませんので、ユニット出口にメンテナンス用として、必ず仕切弁を設置してください。
②排水口には、防虫網を取付けてください。

■制御盤表示

操作パネル

簡単操作〈大きな操作パネル〉

大きく見やすい
7セグメントLED表示

受水槽清掃時に便利な
『水槽選択』ボタン

操作がしやすく確実な
『運転・停止』スイッチ

NFC通信アンテナ

NFC通信機能は、スマホをここにタッチします。

制御盤に電源が印加されていれば、常時点灯。

周波数・電流値、設定データの該当ポンプNo.を表示。(7セグメントLED)

該当ポンプが運転中・故障中に点灯。

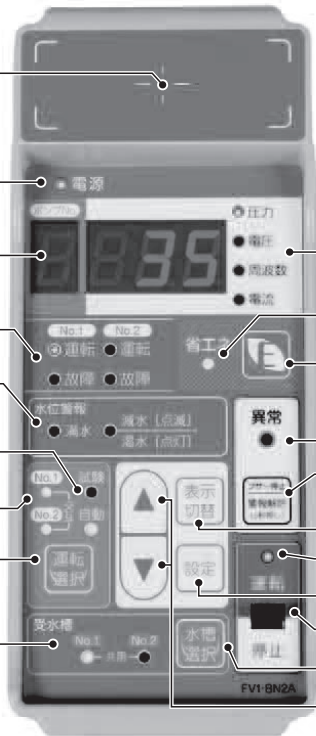
受水槽が満水/減水/湯水警報発報時に、点灯(減水時は点滅)。

運転モード(試験/自動)を表示。

運転選択したポンプが点灯。

運転モード(試験/自動)と、運転するポンプの選択ボタン。

使用する水槽を表示。



7セグメントLED の表示内容が点灯。

モード運転を選択すると点灯。

モード運転の選択ボタン。

異常検出時に点灯。

プザーの停止/警報の解除ボタン。

7セグメントLED の表示内容の切替えボタン。

運転/停止スイッチが運転時に点灯。

設定コードの設定ボタン。

ポンプを運転/停止スイッチ。

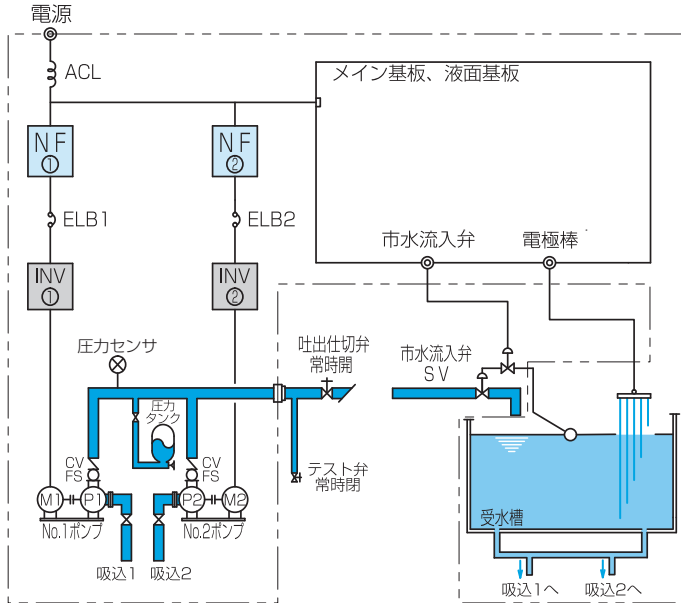
使用する水槽の選択・切替時ボタン。

設定コード・設定値、試験運転時の周波数をUP/DOWN するボタン。

表示項目

- 電源
- ポンプ運転・停止
- 自動一試験
- 受水槽水位警報(満水、減水、湯水)
- 故障(ポンプごと)
- 吐出し圧力値
- 電源電圧値
- ポンプ運転周波数値(ポンプごと)
- ポンプ電流値(ポンプごと)
- 使用中の受水槽表示
- 運転履歴(故障履歴)

■フローシート〔例：並列交互運転方式〕

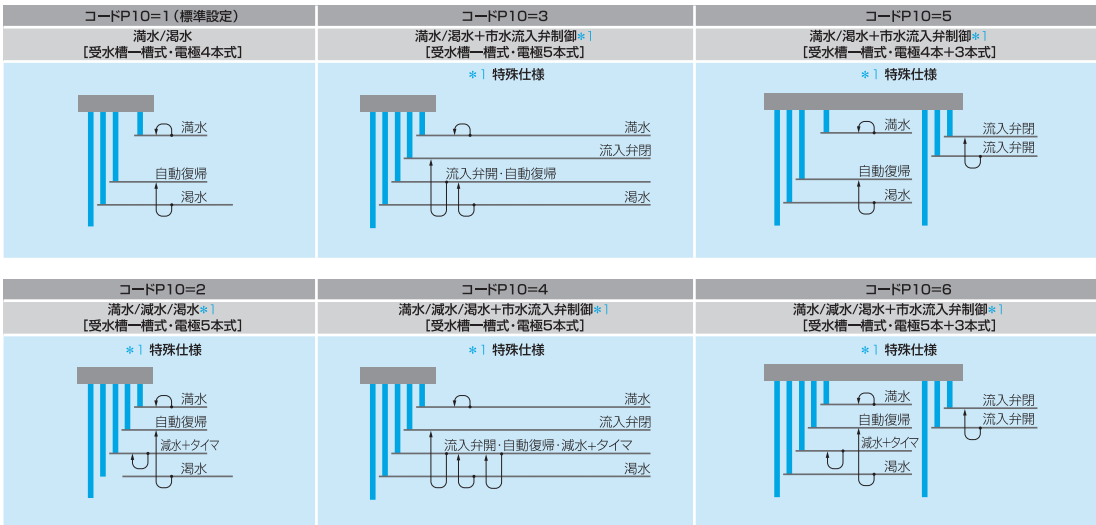


図中記号について
 ACL：ACリアクトル
 N F：ノイズフィルタ
 I NV：インバータ
 P：ポンプ
 M：モータ
 C V：チェック弁
 F S：フロースイッチ
 [] は荏原支給範囲を示します。

注) * 受水槽電極は、満水/濁水警報 (電極4本式) 制御用が標準です。それ以外の制御方式の場合は特殊仕様となります。また、市水流入弁は別途ご用意ください。

●受水槽水位制御

下記方式から選択することができます。



注) * 1 受水槽電極は、満水/濁水警報 (電極4本式) 制御用が標準です。それ以外の制御方式の場合は特殊仕様となります。

項目	表示	動作	外部出力	ブザー発声
満水水位	満水	満水水位以上で動作	有	有
減水水位*	減水	減水水位以下で動作	有	有
濁水水位	濁水	濁水水位以下で動作	有	有
市水流入弁動作	—	流入弁動作水位以下	有	—

* 減水は、タイマ制御で検出していますので、ポンプの吸込量が受水槽への流入量より多い場合には、濁水表示が先に出る事があります。

推定末端
圧力一定

■インバータ駆動による高調波について

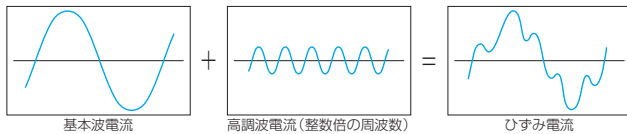
フレッシュャー3200は電動機をインバータ駆動しているため、高調波が発生します。

この高調波を抑制し、さらに力率改善を行うために、本装置のインバータ一次側にACリアクトルを標準で接続しております。(ACリアクトルで高調波対策と力率改善の両方の効果があります。)

高調波とは

電力会社から供給される商用電源の正弦波を基本波といい、この基本波の整数倍の周波数をもつ正弦波を高調波といいます。基本波に高調波が加わった電源波形はひずみ波形となります。機器の回路に整流回路を含みリアクトルやコンデンサを利用した平滑回路がある場合、入力電流波形がひずみ、高調波が発生します。高調波は電線を伝わり他の設備や機器に次のような影響を及ぼす場合があります。

- ①機器への高調波電流の流入による異音、振動、焼損等
- ②機器へ高調波電圧が加わることによる誤動作等



1.高調波対策

インバータ一次側にACリアクトルを接続し、高調波を抑制します。

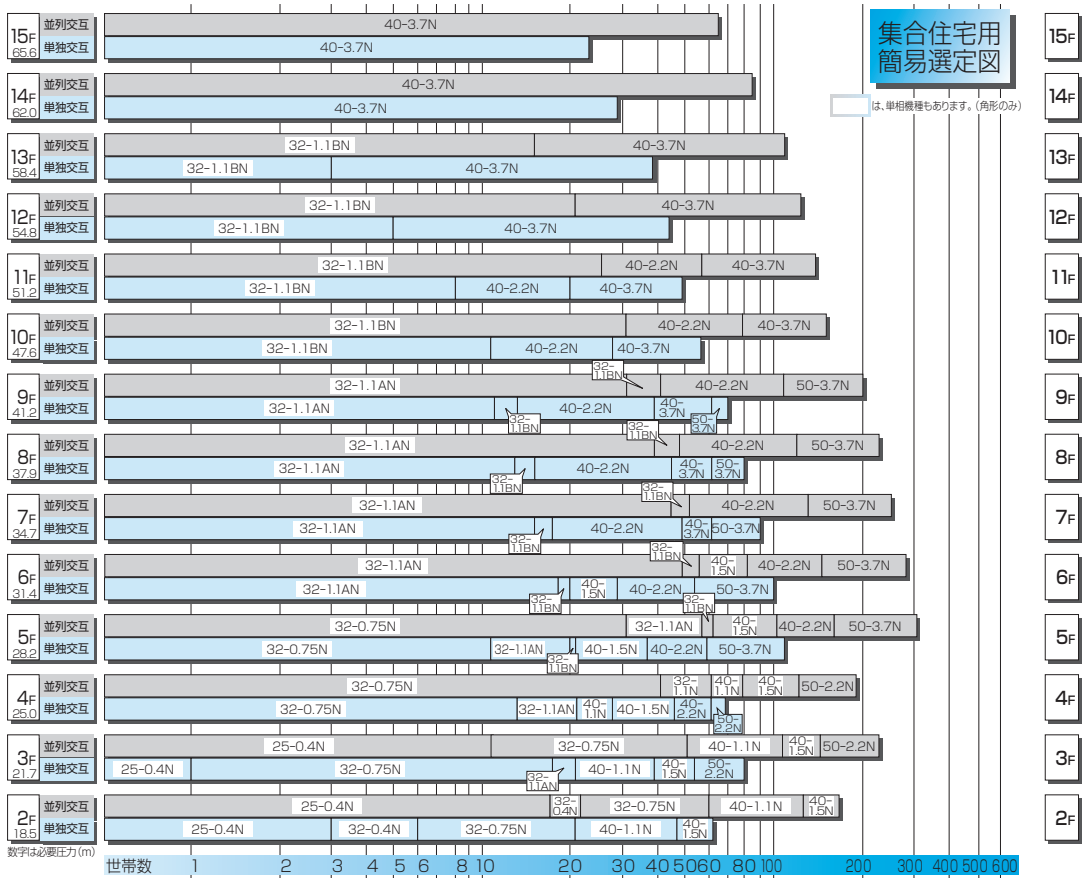
本装置はACリアクトルを標準装備していますので、一般社団法人日本電機工業会が定めた“汎用インバータ(入力電流20A以下)の高調波抑制指針”に適合します。

2.力率改善対策

インバータ駆動される電動機の端子間に、力率改善を目的に進相コンデンサを接続した場合、インバータ出力に含まれる高調波電圧のために、コンデンサに大きな高調波電流が流れ、インバータ内部パワー半導体素子及び進相コンデンサの破損にいたるおそれがあります。インバータ駆動で力率改善するためには、高調波を抑制する必要があります。

本装置はACリアクトルを標準装備しており、力率は85.5%以上となります。

■集合住宅用 簡易選定図



図の見方 (例)3階のアパートにおいて世帯数10(各階世帯数の合計)の場合

並列交互運転	25BKME0.4N型
単独交互運転	32BKAME0.75N型

注)①給水圧力の決め方は、階高2.7m(9階建以下)・3m(10階建以上)、各階給水柱高さ1.7m、1階部フロア高さ1m、配管損失は実揚程の20%、器具の必要圧力は0.12MPa{1.2kgf/cm²}として求めました。
 ②給水量は、優良住宅部品(BL認定品)認定基準による方法により求めました。
 ③1人、1日当たり使用水量250L、一戸当たり平均員数4人。
 ④図は一応の目安であり給水量、給水圧力を計算の上、ご選定ください。

- 注) ①給水圧力の決め方は、階高2.7m(9階建以下)・3m(10階建以上)、各階給水柱高さ1.7m、1階部フロア高さ1m、配管損失は実揚程の20%、器具の必要圧力は0.12MPa {1.2kgf/cm²}として求めました。
 ②給水量は、優良住宅部品(BL)の算定式により求めました。
 ③1人、1日当たり使用水量250L、一戸当たり平均員数4人。
 ④図は一応の目安であり給水量、給水圧力を計算の上、ご選定ください。

推定末端
圧力一定