

## ■用途

- ①一般建設工事の残水排水
- ②建築フロアの底水排水
- ③プール・タンクの床水排水

## ■特長

- ①最低水位1mmまで排水可能です。  
(始動水位1~3mm/非自動形)
- ②特殊構造の採用により残水吸引時の脈動運転を防止しました。
- ③特殊羽根止めナットの採用によりエアロックを防止しました。
- ④吐出し角度45度の採用により、横引き排水時のホース折れ曲がりを軽減しました。
- ⑤自動運転タイプのセンサー位置は上下に調節でき、始動水位を簡単に調節可能です。(25~150mm)
- ⑥ポンプ台にゴム材を装着、建築フロアの損傷を防止しました。

## ■標準仕様

項目	出力	口径50	0.45kW
取 扱 液	液 質※1	雨水・溜り水・湧水	
	固形物の粒径	4.5mm以下	
	土砂の濃度	1%以下(容積比)	
	液 温	0~40℃	
	pH	6.5~8.0	
ポンプ水没最大水深		4m	
ポ ン プ 材 料	構 造	羽 根 車	ボルテックス
		軸 封	ワンコイルダブルメカニカルシール
		軸 受	密封玉軸受(電動機内)
		羽 根 車	ポリウレタン
		ケーシング	合成樹脂
		中間ケーシング	ADC12
		電動機側	セラミックス/カーボン
		軸封 接液側	SiC/SiC
		ゴ ム	NBR
		軸封部封入液	タービン油 VG32
電 動 機	形式・極数・耐熱クラス	乾式水中・2極・E種	
	相 ・ 電 圧	単相・100V	
機 ※2 ※3	内 蔵 保 護 装 置	電動機焼損防止装置(ミニチュアサーマルプロテクタ)	
	材 フ レ ーム	ADC12	
	主 軸	SUS420J2	
	ケ ー ブ ル	VCT	
	冷 却 方 式	内装式(全周流式)	
接	続	ホースカップリング	

※1 油・海水・有機溶剤などには使用しないでください。ポンプが故障し、漏電や感電の原因となります。

※2 単相電動機のインバータ運転は出来ません。

※3 電圧変動：±10%以内、周波数変動：±1%以内、電圧・周波数の同時変動：双方絶対値の和が10%以内。ただしいずれの場合も電動機の特長、温度上昇などは定格値に準じません。

注) 1. 腐食性および爆発性ガス、蒸気がある環境下には、設置しないでください。



- ⑦電動機保護装置内蔵により、過負荷・拘束による電動機の焼損を防止します。

## ■標準付属品

ホースカップリング/吐出し角45度(本体に取付済)・・・1  
2P/3P可倒式水中ケーブル(本体に取付済)……………5m

## ■特別付属品(オプション)

ねじ込み吐出管(Rc2)

## ■機名説明

50 EZQA 6 45 S  
① ② ③ ④ ⑤

①口径(mm) ②機種記号(型式)※

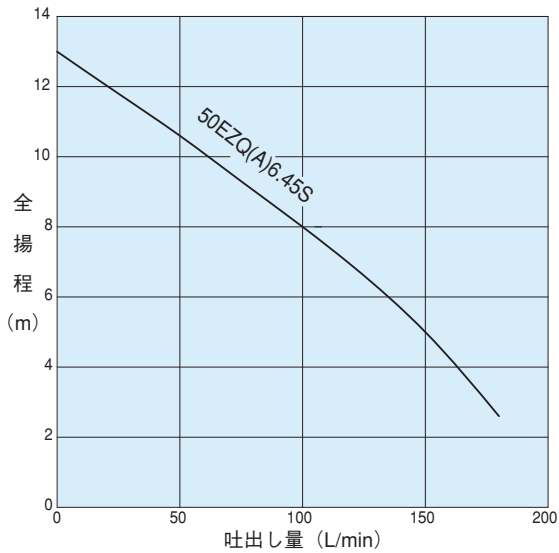
③周波数(5:50Hz、6:60Hz) ④出力(kW)

⑤相(S:単相)

※運転方式(EZQ:非自動形、EZQA:自動形)

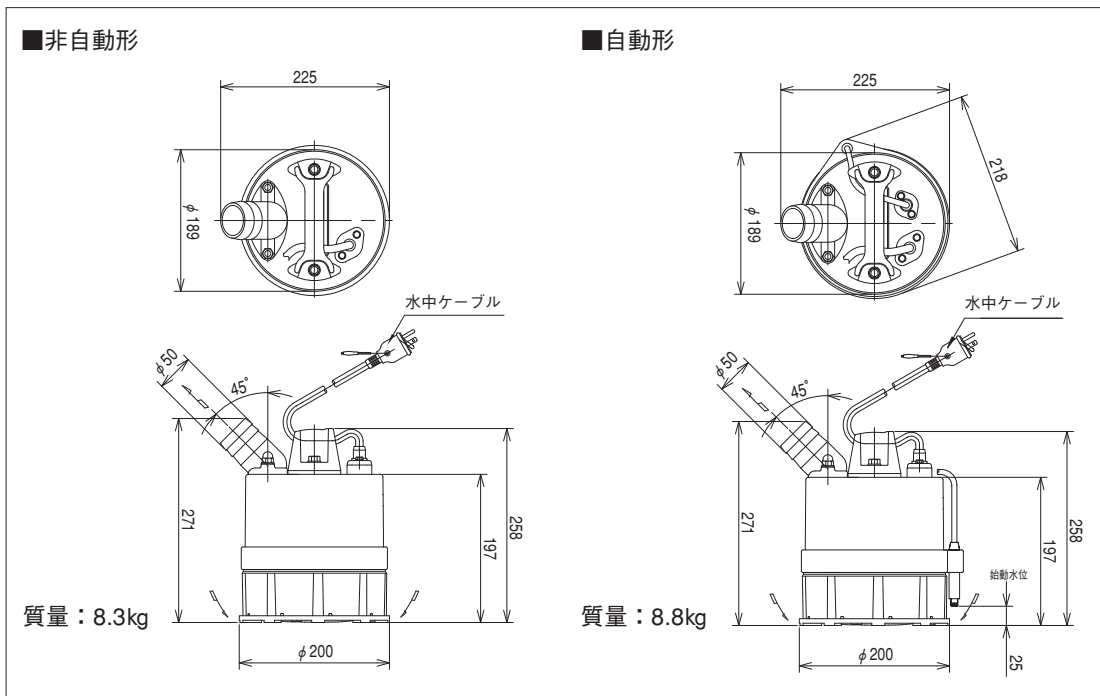
2. 本ポンプは工事排水用水中ポンプです。長時間連続運転あるいは激しい始動反復条件下では使用しないでください。メカニカルシールからの漏れによってポンプが短期間で故障に至る場合があります。
3. 自動運転形(EZQA型)について  
電極が水面から離れた時点からタイマー運転して停止します(タイマーは1分間)。  
電極が水面から離れない場合は、運転は継続します。

■選定図 60Hz〔同期速度：3600min<sup>-1</sup>〕



■外形寸法図

計画・実施に際しては納入仕様書をご請求ください。



土木工事

■要目表

口径 (mm)	機名	出力 (kW)	吐出し量 (L/min)	全揚程 (m)
50	50EZQ6.45S	0.45	100	8
	50EZQA6.45S			