

■用途

近年の異常気象のため、これまでの降雨量をはるかに超えた雨が降り注ぐ場合があります。

また、都市部ではアスファルト化により雨水の地下への浸透率が年々低下し、従来以上の排水量を具備した排水設備を設ける必要が増えてきています。

エバラ排水ポンプ制御盤は、これらの予期せぬ大雨に備えて複数台のポンプを台数制御することで、降雨量に応じた適切な排水ポンプ運転を実現いたします。

■特長

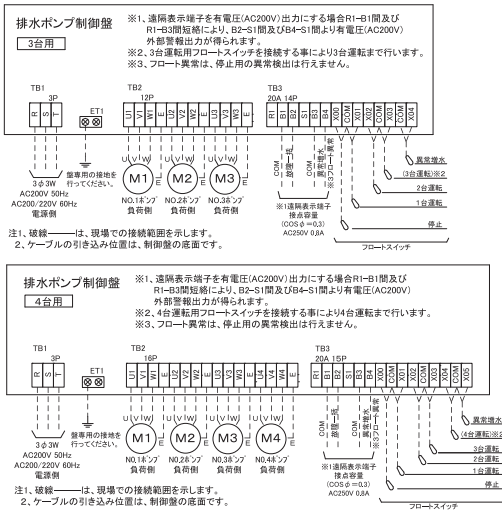
- ① 3台・4台の台数制御が可能。
- ② 先発ポンプのローテーション運転。
- ③ ポンプ異常時、飛越し運転。
- ④ 異常発生時、ブザーにて警報。
- ⑤ 異常発生時、外部へ一括警報を出力。

■外形図

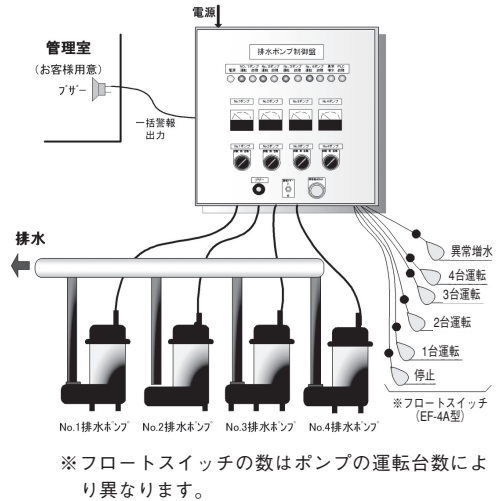
計画・実施に際しては納入仕様書をご請求ください。



■外部接続図



■据付け例



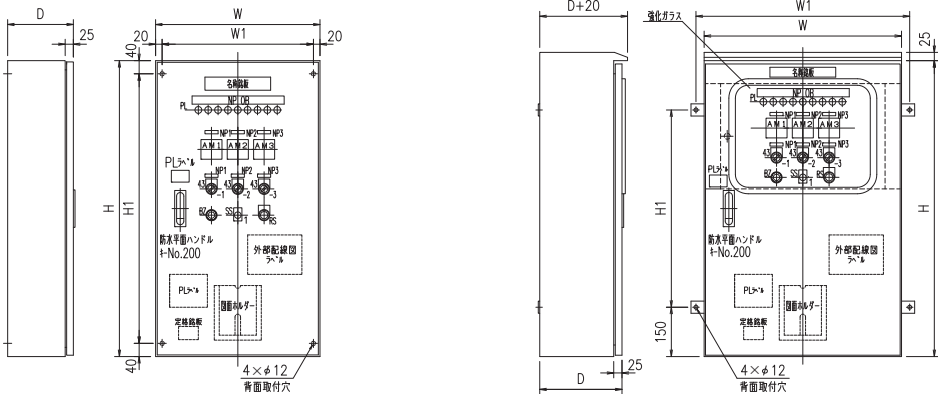
■標準仕様

対象ポンプ		Dシリーズポンプ (非自動形)				DWS・DWV・DS・DN・DVS・DV・DL型		
運転方式	ポンプ3台	D方式：2台並列3台ローテーション運転				H方式：3台並列3台ローテーション運転		
	ポンプ4台	F方式：3台並列4台ローテーション運転				J方式：4台並列4台ローテーション運転		
適用モータ容量 (kW)		0.4	0.75	1.5	2.2	3.7	5.5	7.5
電源		3相 200V 50Hz		200/220V 60Hz		3相 400V 50Hz		400/440V 60Hz
設置場所		屋内設置				屋外設置		
構造	保護構造	屋内閉鎖形				屋外防雨形		
	設置方式	壁掛形						
ケース	材質	鋼板製 (SPHC)						
	色彩	屋内：マンセル値 5Y7/1相当 半ツヤ			屋外：マンセル値 5Y7/1相当 半ツヤ			
保護	漏電	漏電遮断器による漏電保護 (トリップ時他号機へ自動切替)						
	過負荷	サーマル機能によるモータ過電流保護 (トリップ時他号機へ自動切替)						
表示		電源 各ポンプの運転・故障 異常増水 異常増水 PLC (シーケンサ) 故障						
警報		各ポンプの故障 (漏電・過負荷)・異常増水・フロート異常・PLC (シーケンサ) 故障をブザーにより警報						
外部出力		一括警報を無電圧または有電圧 (制御電圧) で警報出力						

上記仕様以外の特殊仕様は、都度当社営業所までお問合せ願います。

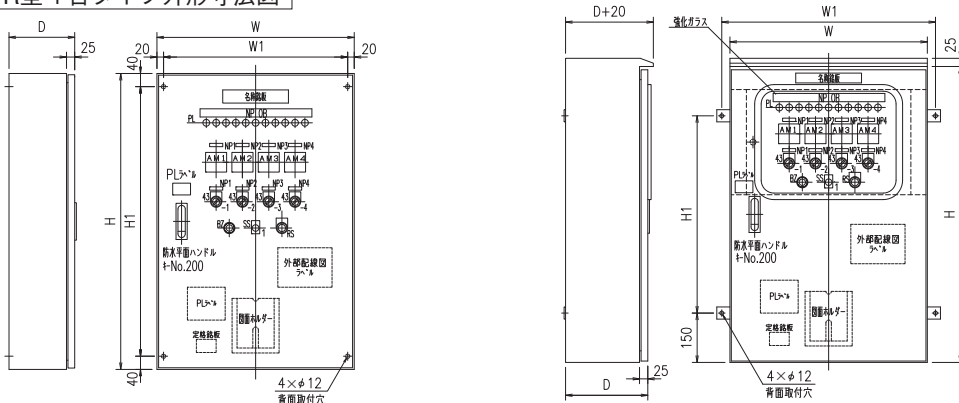
■外形寸法図 計画・実施に際しては納入仕様書をご請求ください。

EWR型 3台タイプ外形寸法図



容量	屋内仕様					概算質量 (kg)	屋外仕様					概算質量 (kg)					
	盤寸法(mm)						盤寸法(mm)										
	W	H	D	W1	H1		W	H	D	W1	H1						
0.4 kW	500	900	200	460	820	38	600	900	250	650	600	50					
0.75kW						39						52					
1.5 kW						40						54					
2.2 kW						53						600	1000	250	650	700	68
3.7 kW																	
5.5 kW																	
7.5 kW																	

EWR型 4台タイプ外形寸法図



容量	屋内仕様					概算質量 (kg)	屋外仕様					概算質量 (kg)					
	盤寸法(mm)						盤寸法(mm)										
	W	H	D	W1	H1		W	H	D	W1	H1						
0.4 kW	600	900	200	560	820	44	600	900	250	650	600	52					
0.75kW						46						54					
1.5 kW						48						56					
2.2 kW						63						700	1000	250	750	700	81
3.7 kW																	
5.5 kW																	
7.5 kW																	